

SUPPLY

サプライ [給排水部品・補助部品]

■ topic

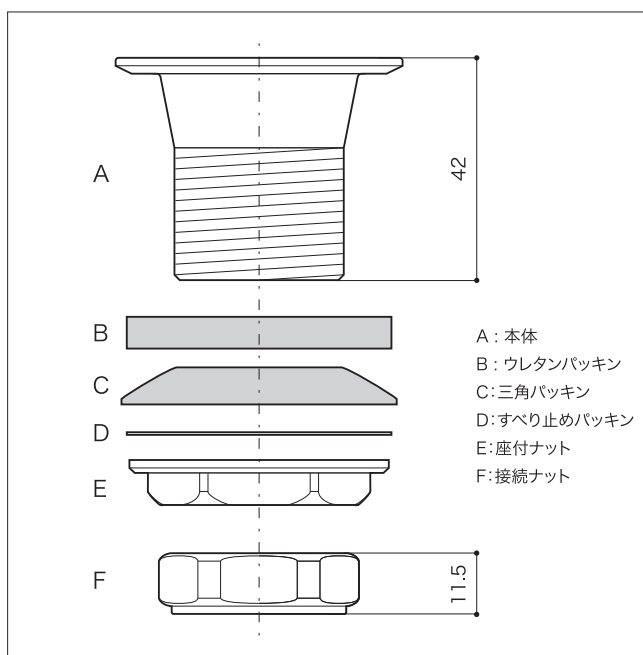
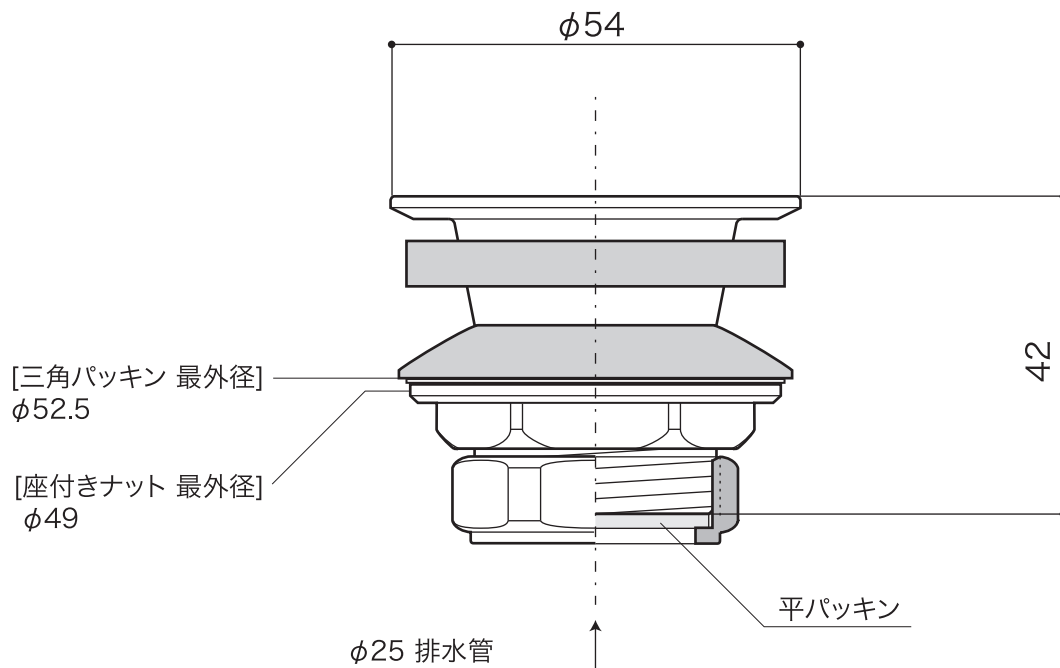
・黄銅[本体]
・日本製

※ プラス・ブロンズタイプには経年変化があります

排水金具

25mm [手洗器用]

S=1/1 (単位 / mm) open up '04



商品番	EP17100 クローム
	EP17102 ブロンズ
	EP17109 プラス