

SUPPLY

サプライ [給排水部品・補助部品]

アングル止水栓 [丸型]

接続用銅管

S=1/1 (単位 / mm) open up '17

■ topic

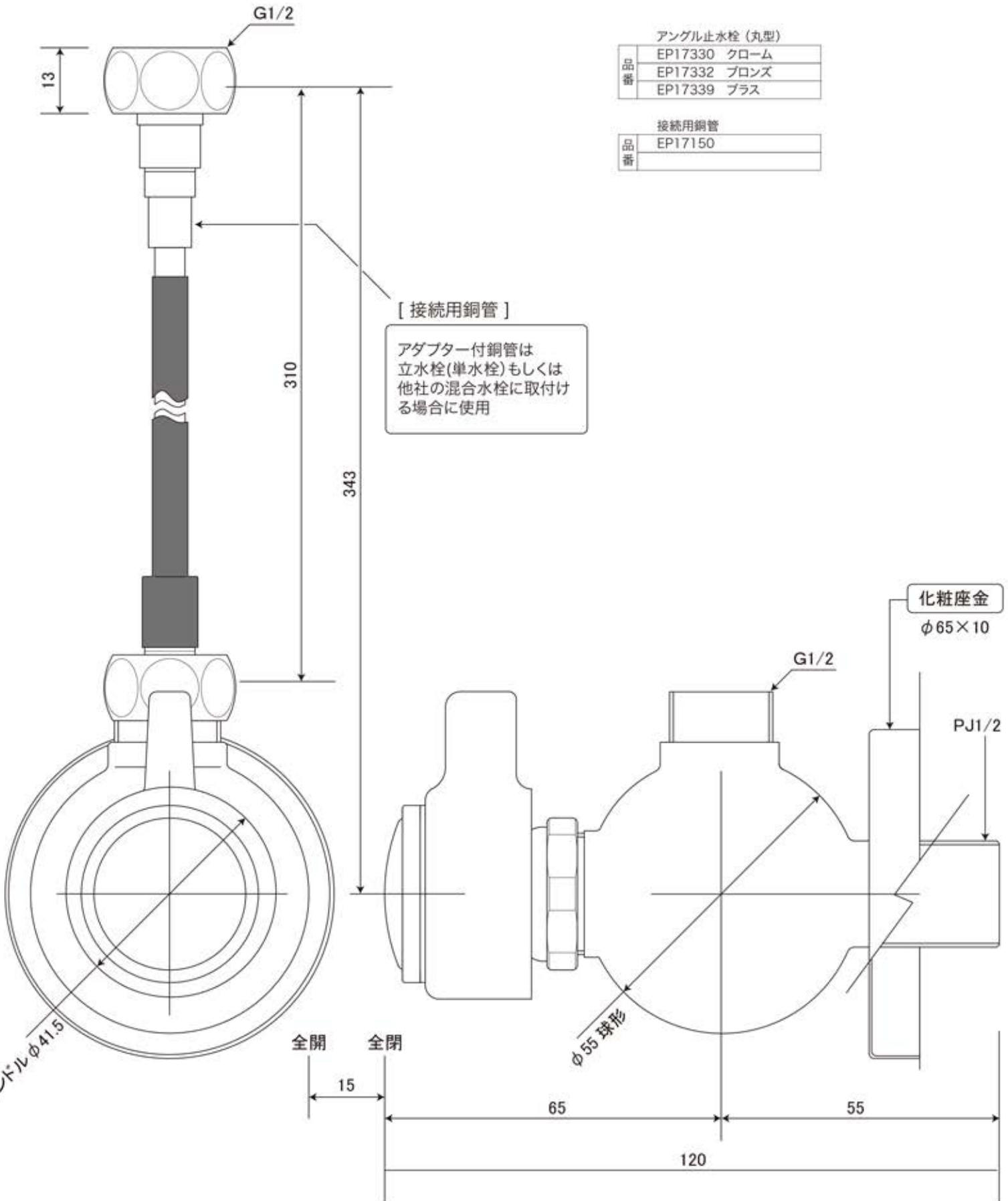
- ・[本体] 青銅鑄物
- ・[接続用銅管] 銅管(被覆:EPP)/アダプター付
- ・日本製
- ※ プラス・ブロンズタイプには経年変化があります

アングル止水栓 (丸型)

| | | |
|----|---------|------|
| 品番 | EP17330 | クローム |
| 品番 | EP17332 | ブロンズ |
| 品番 | EP17339 | プラス |

接続用銅管

| | |
|----|---------|
| 品番 | EP17150 |
| 品番 | |



[接続用銅管]
アダプター付銅管は立水栓(単水栓)もしくは他社の混合水栓に取付ける場合に使用

化粧座金
 $\phi 65 \times 10$

全開 全閉

15

65

55

120