

## LAVATORY FAUCETS

シングルレバー洗面混合栓

### ■ Lahara® Bath Series-Touch & Sensor

### ■ モデル 538T シリーズ タッチ&センサー水栓

第三者認証取得

日本水道法に基づく給水装置の構造及び材質基準に対して、世界最大の第三者認証機関である IAPMO 及び CSA にて基準適合を受けています。

※掲載されているすべての内容の著作権は、当社に帰属するか、当社が著作権者より許諾を得て使用しているものです。

著作権法および関連法律、条約により、私的使用など明示的に認められる範囲を超えて、本製品図の掲載内容（文章、画像、図面など）の一部およびすべてについて、事前の許諾なく無断で複製、転載、送信、放送、配布、貸与、翻訳、変造することは、著作権侵害となり、法的に罰せられることがあります。このため、当社および著作権者からの許可無く、掲載内容の一部およびすべてを複製、転載または配布、印刷など、第三者の利用に供することを禁止します。

Smart Innovations

Diamond™ Seal Technology

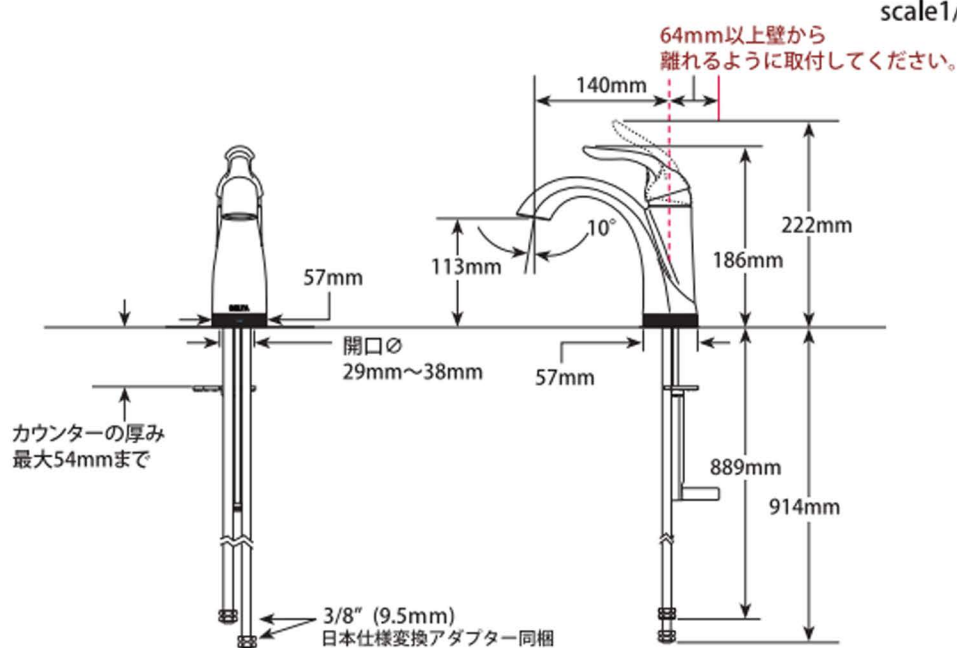
Touch2O™ Technology

scale 1/7.5

#### ■ ラハラ・タッチ&センサー



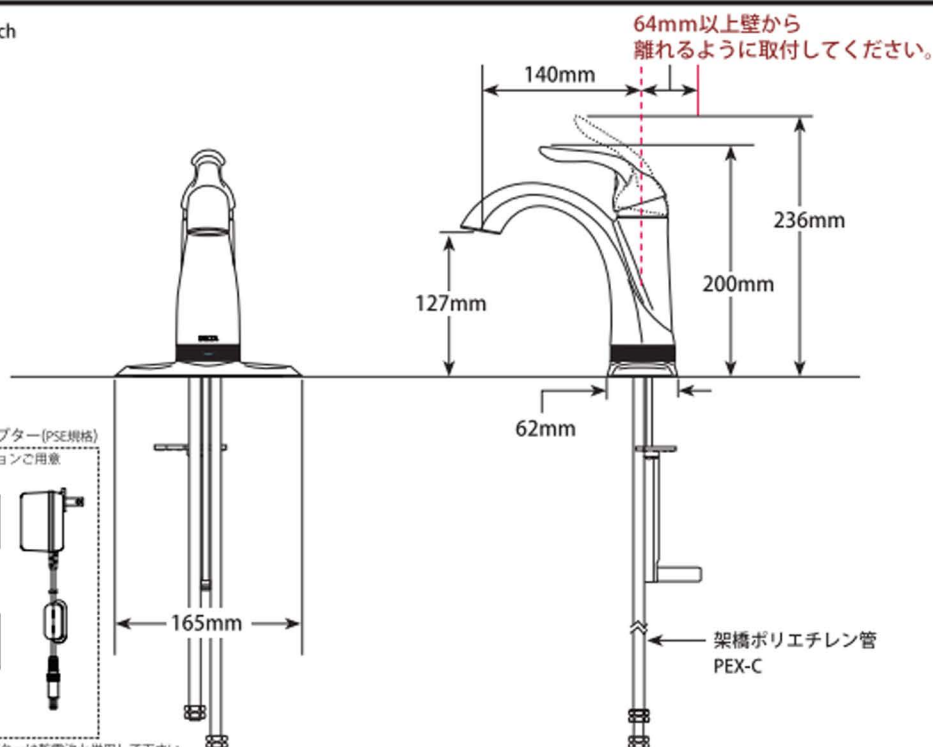
#### ■ プッシュ式メタルポップアップ



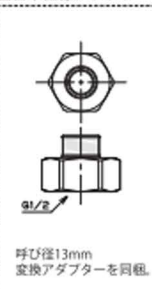
#### ■ ラハラ・タッチ&センサー



同梱されている台座プレートを使用すると3ホールのシンクにも対応できます。



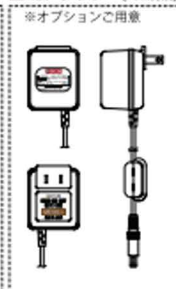
#### ■ 日本仕様アダプター



#### ■ 電磁弁



#### ■ ACアダプター(PSE規格)



※ACアダプターは乾電池と併用して下さい。  
通常時はACアダプターから電源供給され、停電時は乾電池から電源供給することが出来ます。