

KITCHEN FAUCETS

シングルレバーキッチン混合栓（プルダウンシャワー）

Smart Innovations

MagnaTite® Docking System

Touch Clean® Technology

IXA JIVE Pull-Down

モデル 91355 シリーズ

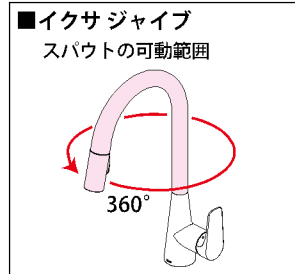
第三者認証取得

日本水道法に基づく給水装置の構造及び材質基準に対して、世界最大の第三者認証機関である IAPMO 及び CSA、一部機種については JWWA にて基準適合を受けています。

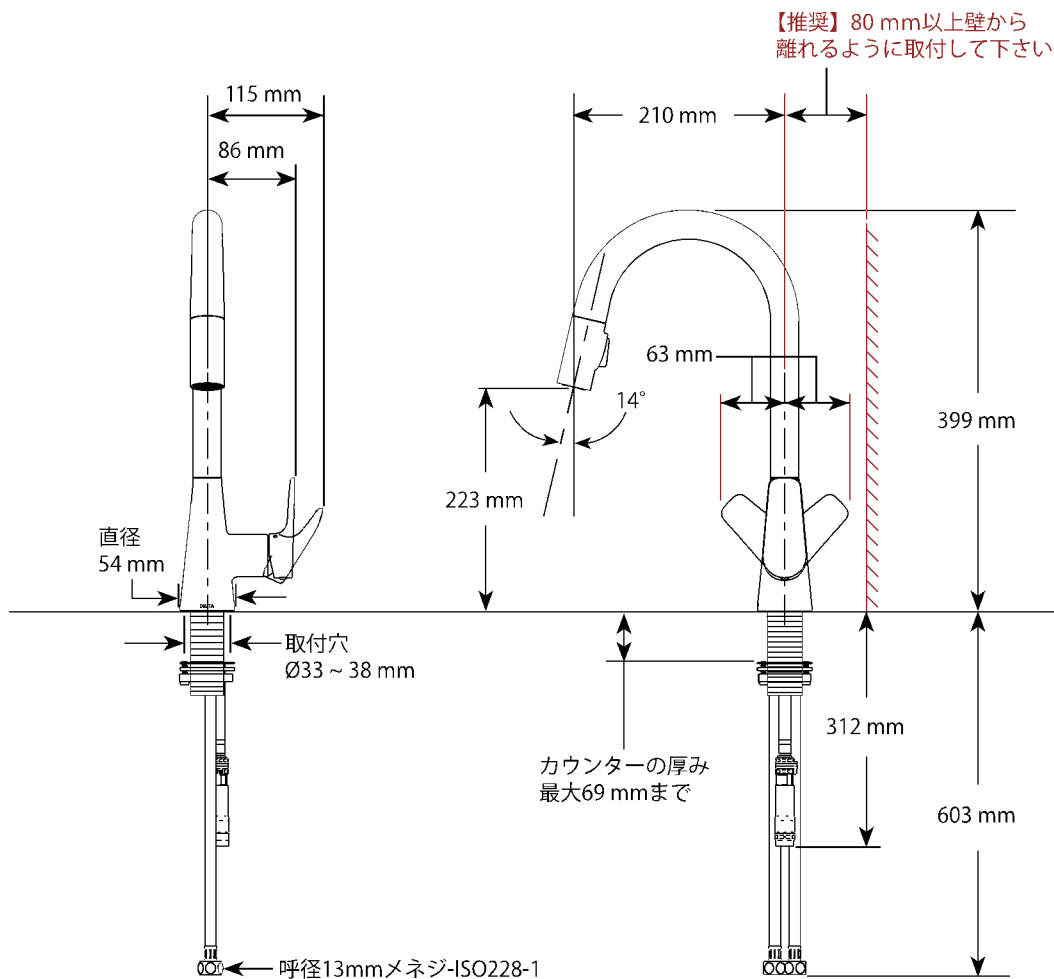
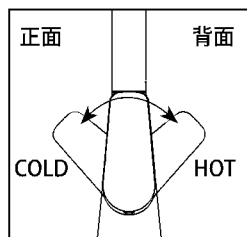
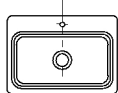
※掲載されているすべての内容の著作権は、当社に帰属するか、当社が著作権者より許諾を得て使用しているものです。

著作権法および関連法律、条約により、私的使用など明示的に認められる範囲を超えて、本製品図の掲載内容（文章、画像、図面など）の一部およびすべてについて、事前の許諾なく無断で複製、転載、送信、放送、配布、貸与、翻訳、変造することは、著作権侵害となり、法的に罰せられることがあります。このため、当社および著作権者からの許可無く、掲載内容の一部およびすべてを複製、転載または配布、印刷など、第三者の利用に供することを禁止します。

scale 1/7.5



1Hole - 開口Ø35



アジア限定モデル

Ixa Jive イクサ・ジャイブ

・ 91355 Series

ASIAN LIMITED MODEL - High Flow Type

[Flow Rate]

水圧 Mpa	流量 ℓ	
	泡沫	シャワー
0.15	4.68	4.41
0.20	5.40	5.12
0.25	5.79	5.65
0.30	6.37	6.19
0.35	6.71	6.51
0.40	7.02	6.79