

KITCHEN FAUCETS

シングルレバーキッチン混合栓 (プルダウンシャワー)

■ Essa™ Pull-Down ■ モデル 9113 シリーズ

第三者認証取得



IAPMO RESEARCH AND TESTING, INC.

IAPMO 本部は米国のカリフォルニア州に設立されて建築給排水領域に関する安全性についての規定と基準を制定し製品試験、認証業務を行っています。

※日本で使用するにあたり必要な水道法に基づく法的問題をアメリカの認証機関 IAPMO による認証を受けていますので、日本でも問題なく御利用頂けます。

Smart Innovations

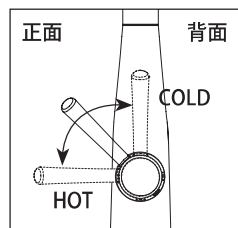
- Diamond™ Seal Technology
- MagnaTite® Docking System
- Touch Clean® Technology
- Water Efficient Product meeting CALGreen standards
- ADA Compliant

scale 1/10

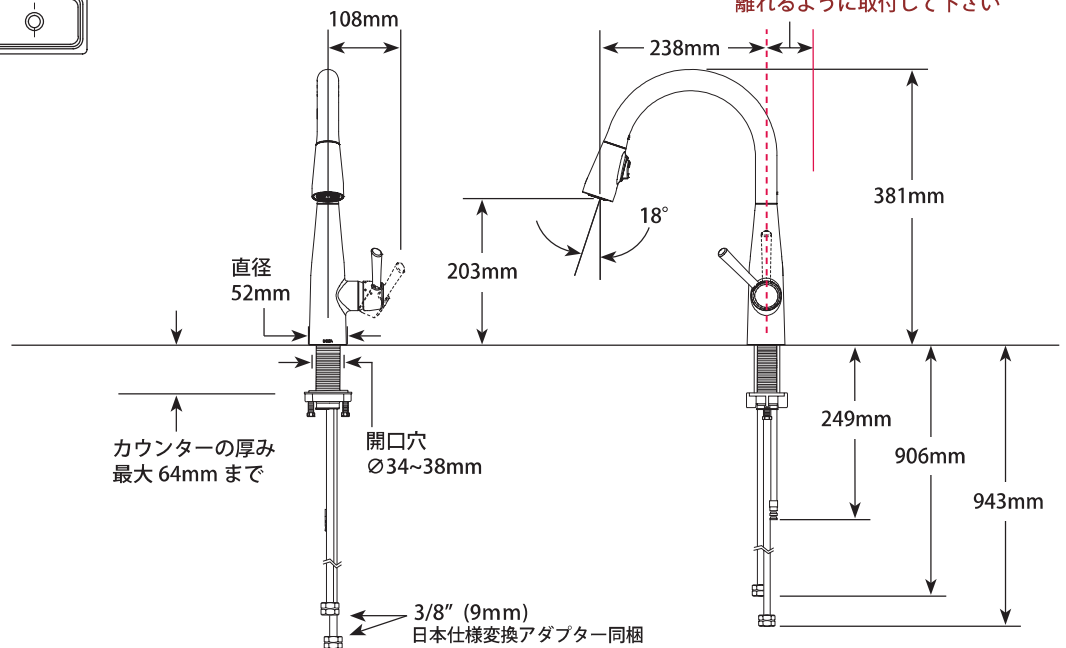
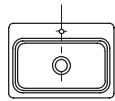
■エッサ
スパウトの可動範囲

360°

台座プレートなし



1Hole - 開口径35



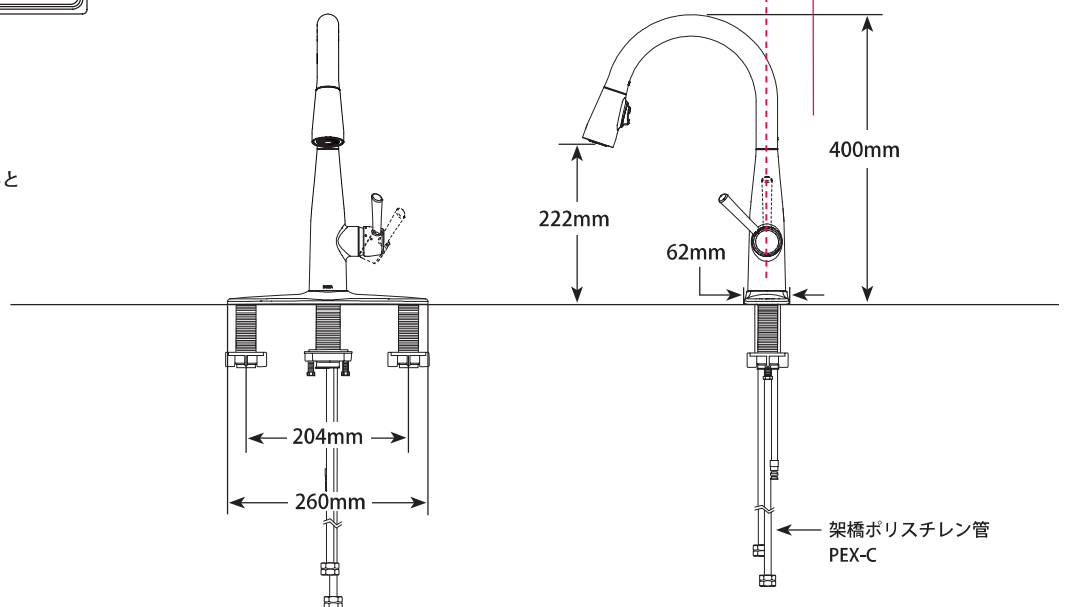
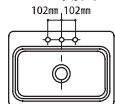
■エッサ
スパウトの可動範囲

360°

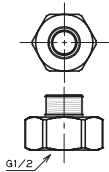
台座プレート使用時

同梱されている台座プレートを使用すると3ホールシンクにも対応できます。

3Hole - 開口径35



■日本仕様変換アダプター



呼径 13mmの変換アダプターを同梱しております。