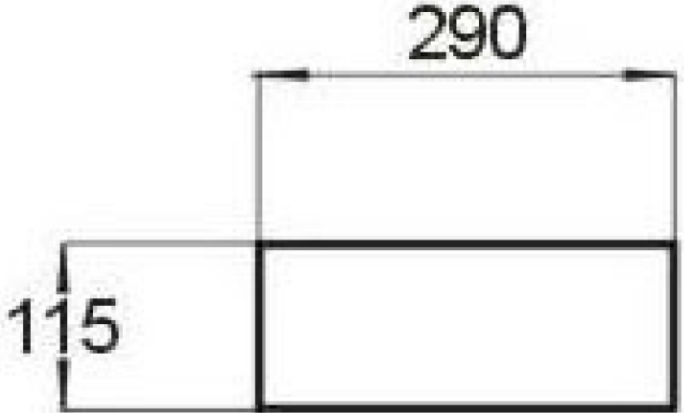
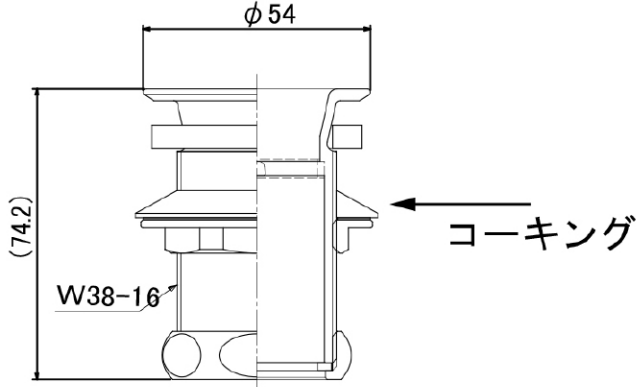
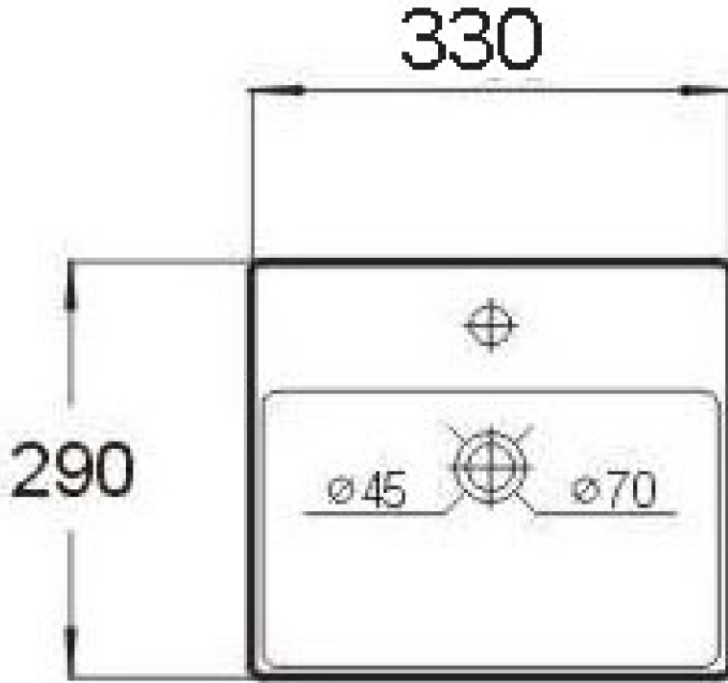
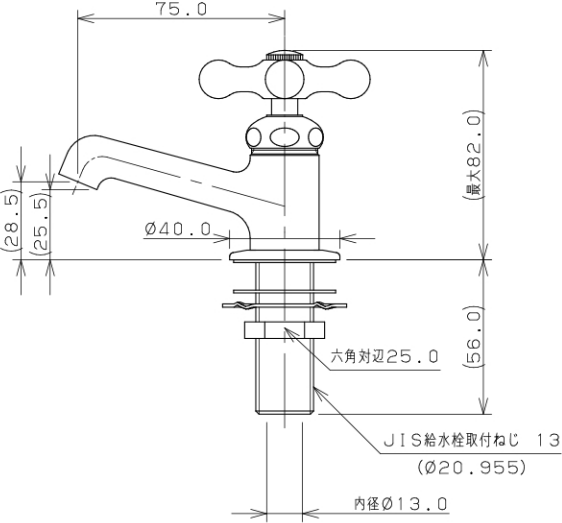
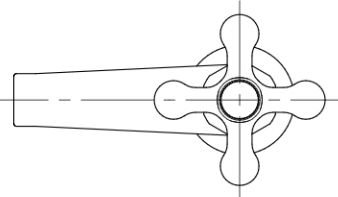


ブランシュ M1109 衛生陶器

オーバーフロー無しタイプ



注：（ ）内寸法は参考寸法である。

※金具取付の際、裏面三角ゴムパッキン部にはしっかりとコーキング処理してください。