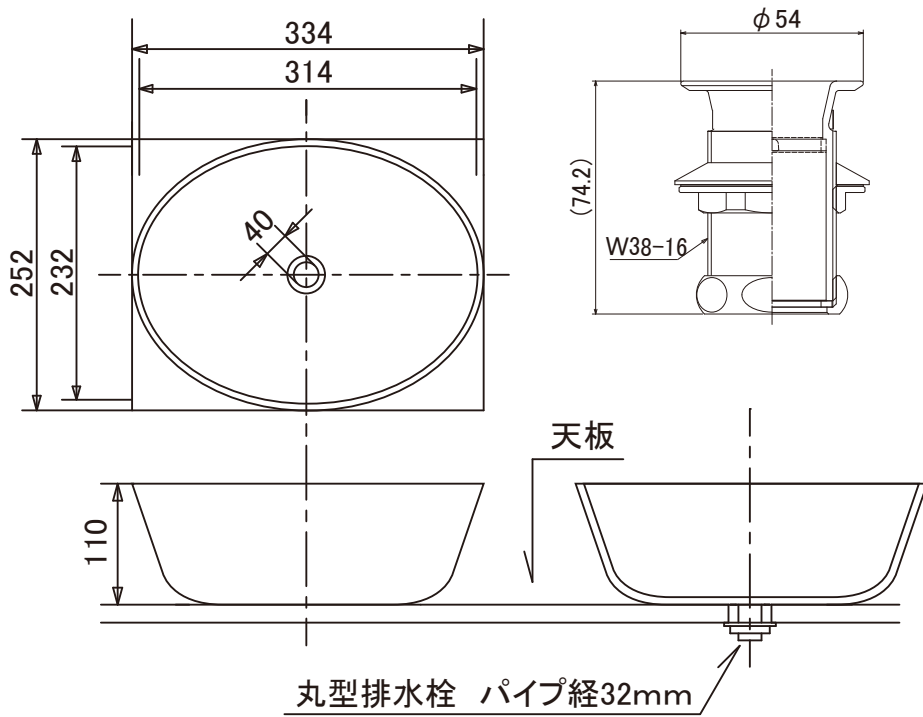
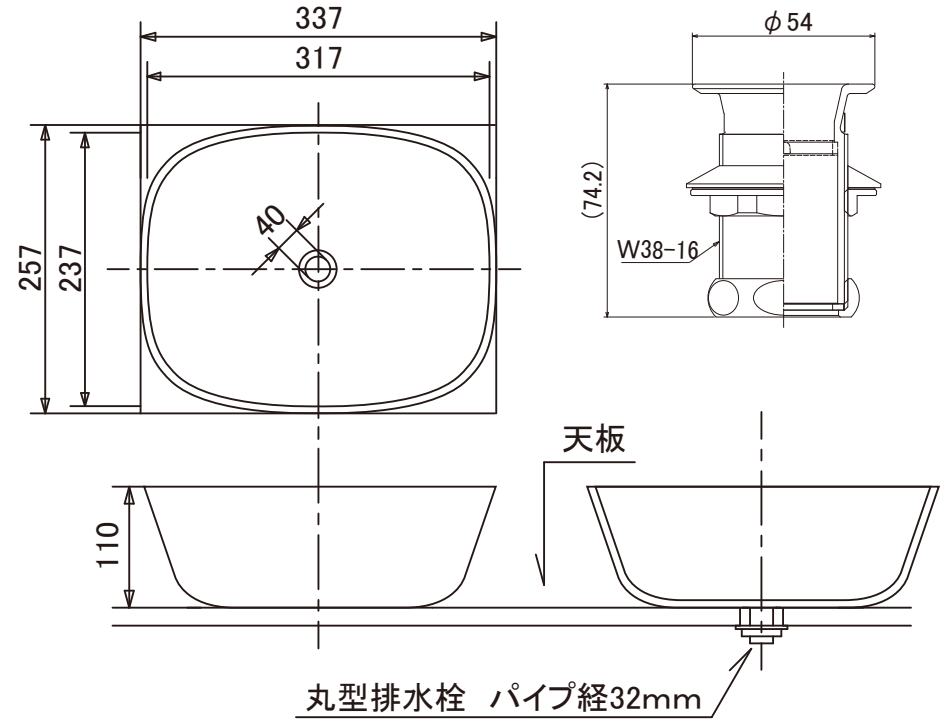


〈オーバル〉



〈レクタングル〉



穴あけ設置する場合の開口寸法(参考)

1/4埋め	現品に合わせて下さい
天板据え置き	約 径60mm(天板固定用フランジを別途ご用意下さい)

穴あけ設置する場合の開口寸法(参考)

1/4埋め	現品に合わせて下さい
天板据え置き	約 径60mm(天板固定用フランジを別途ご用意下さい)