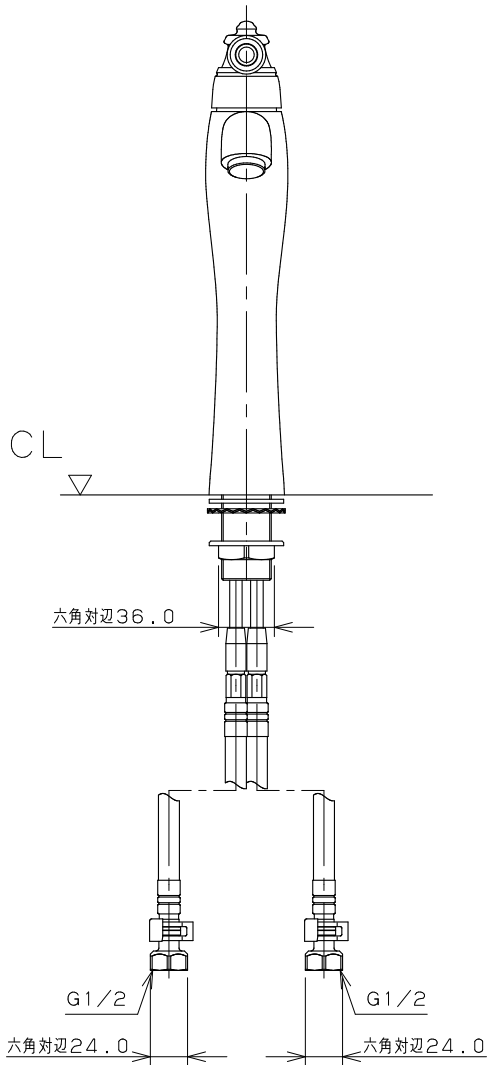
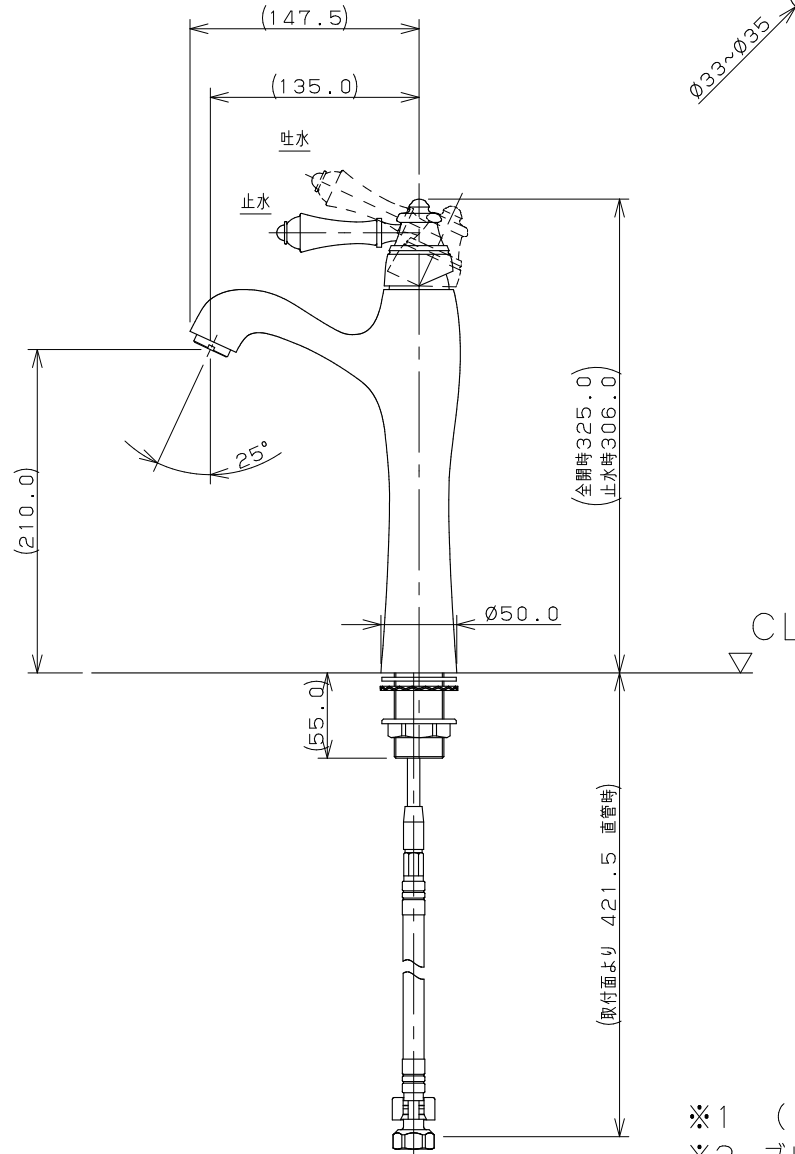
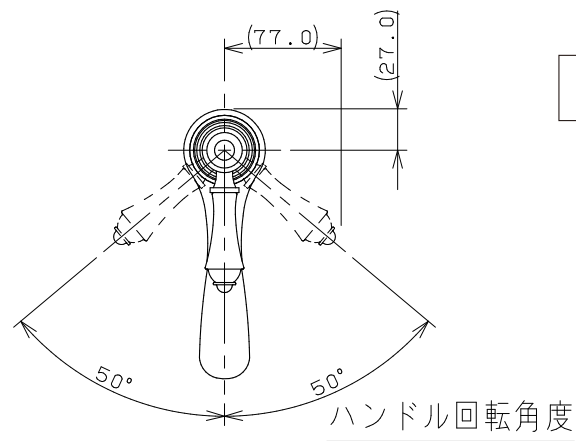
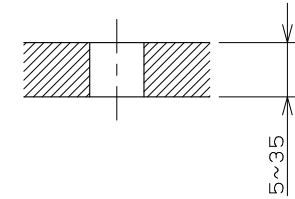
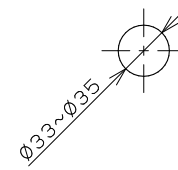


# トップレバー式トール KK-007/008 混合水栓

天板取付穴径

天板締付範囲



- ※1 ( ) 内寸法は参考寸法である。
- ※2 ブレードホースは曲げ半径39mm以上を確保すること。