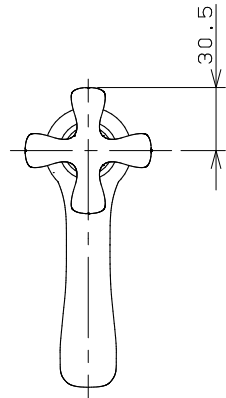
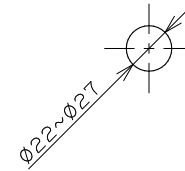


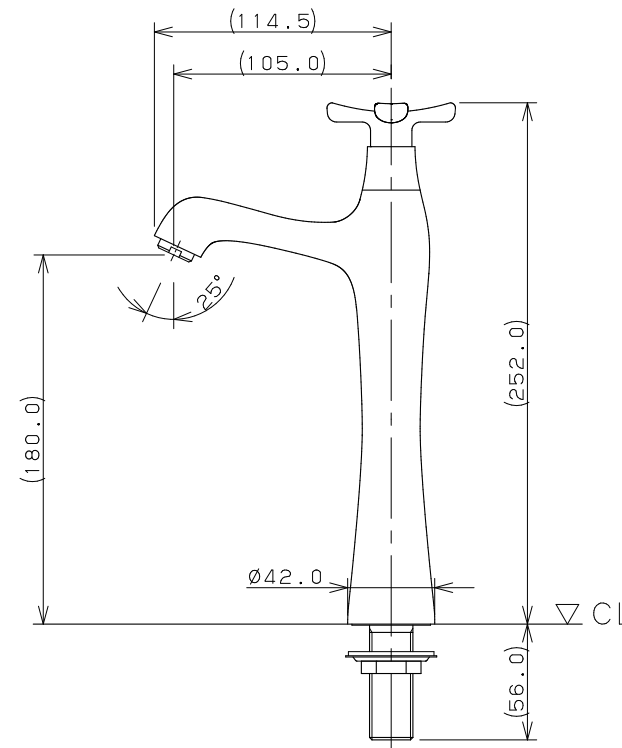
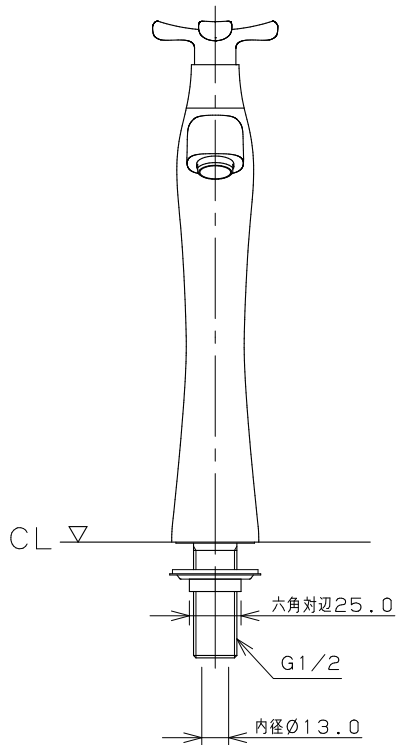
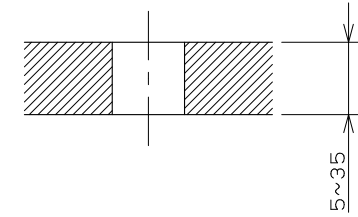
トップハンドル式トール KK-005/006 単水栓



天板取付穴径



天板締付範囲



- ※1 () 内寸法は参考寸法である。
- ※2 止水栓を必ず設置すること。