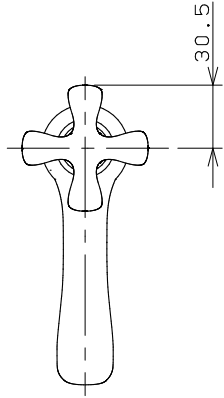
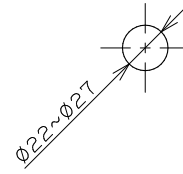


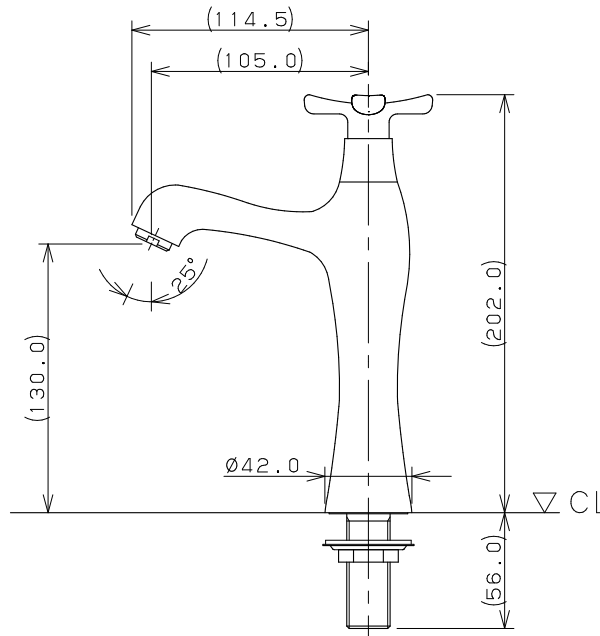
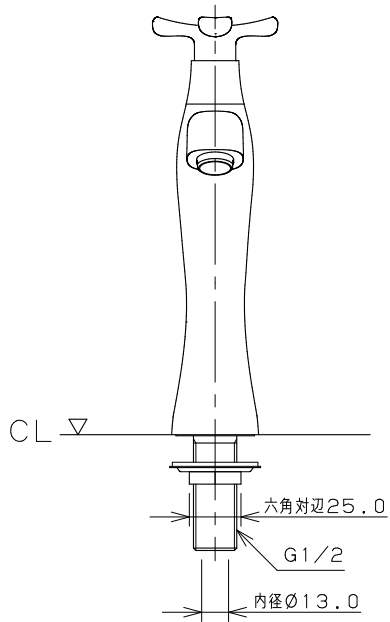
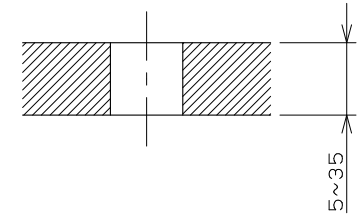
トップハンドル式ミドル KK-003/004 単水栓



天板取付穴径



天板締付範囲



※1 () 内寸法は参考寸法である。

※2 止水栓を必ず設置すること。