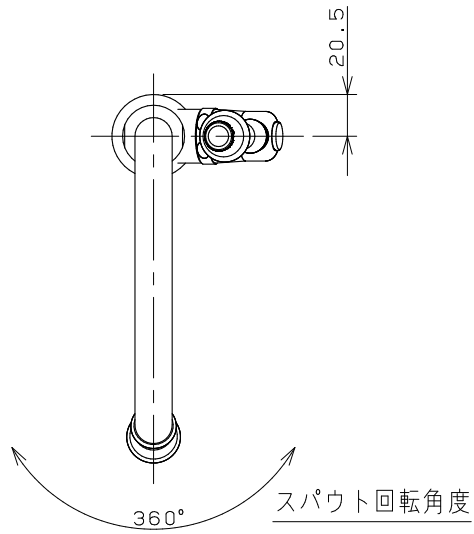
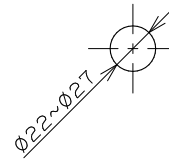


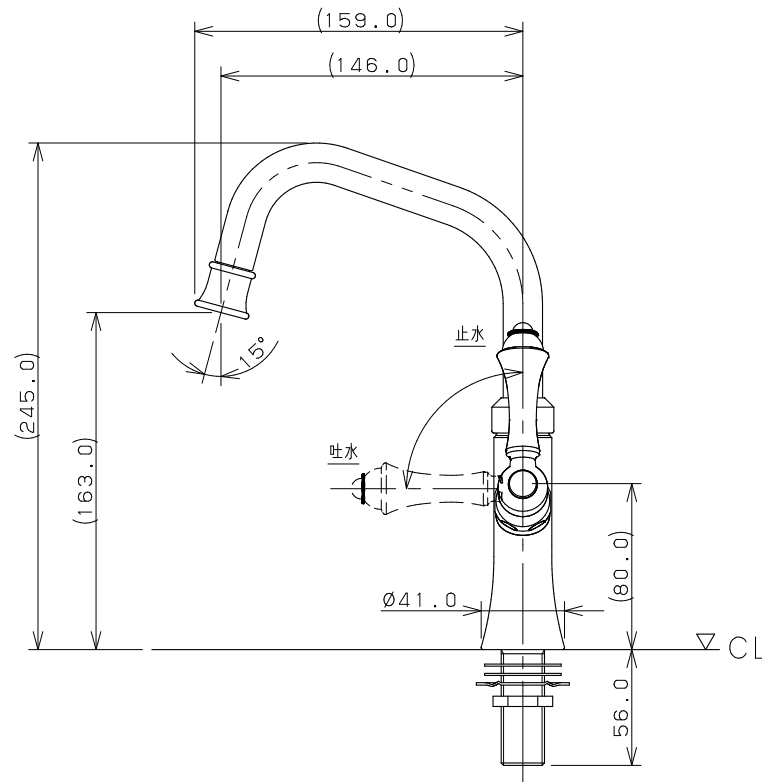
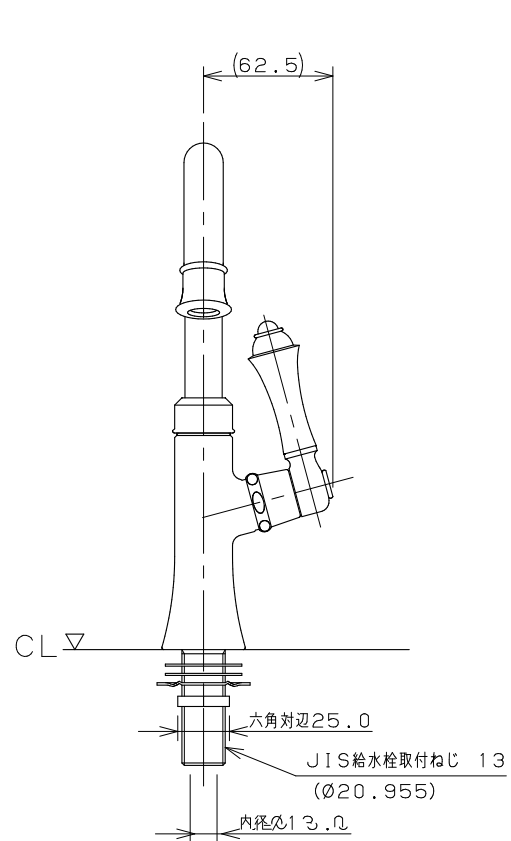
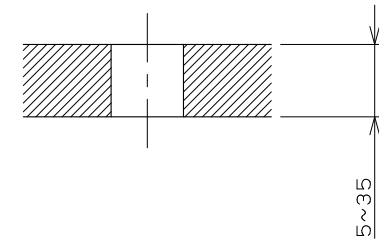
# サイドレバー式 KK-001/002 単水栓



天板取付穴径



天板締付範囲



※1 ( ) 内寸法は参考寸法である。

※2 止水栓を必ず設置すること。