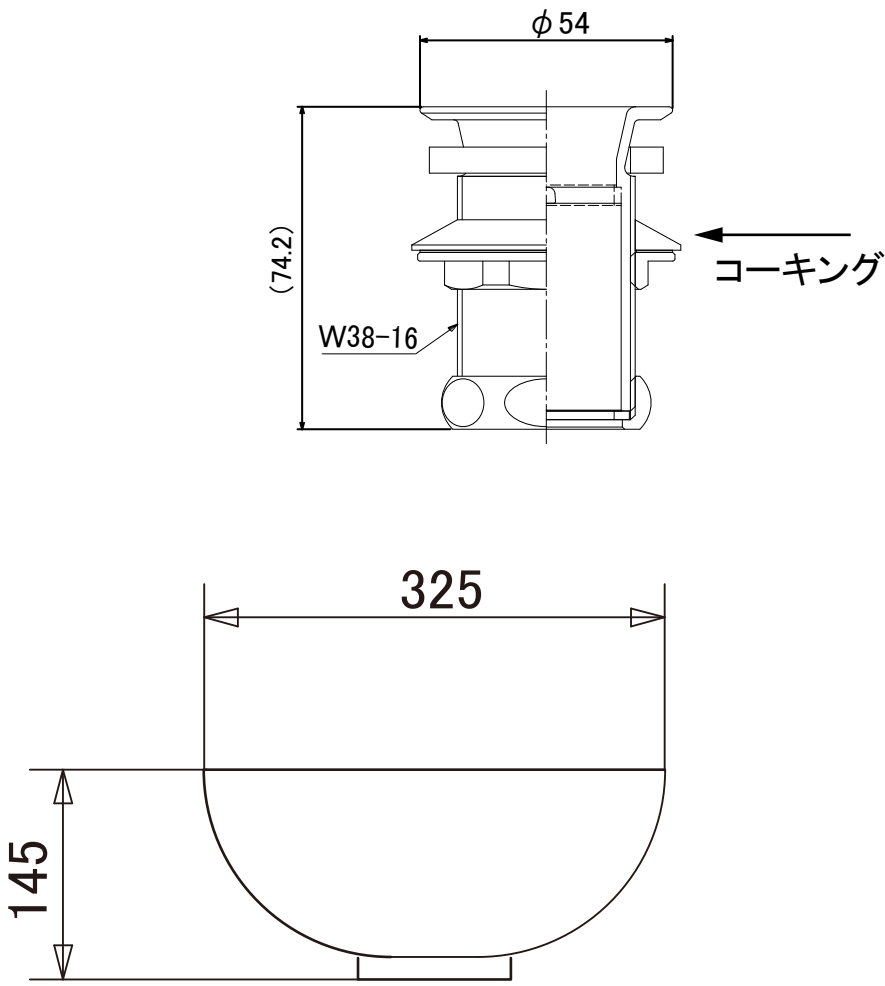
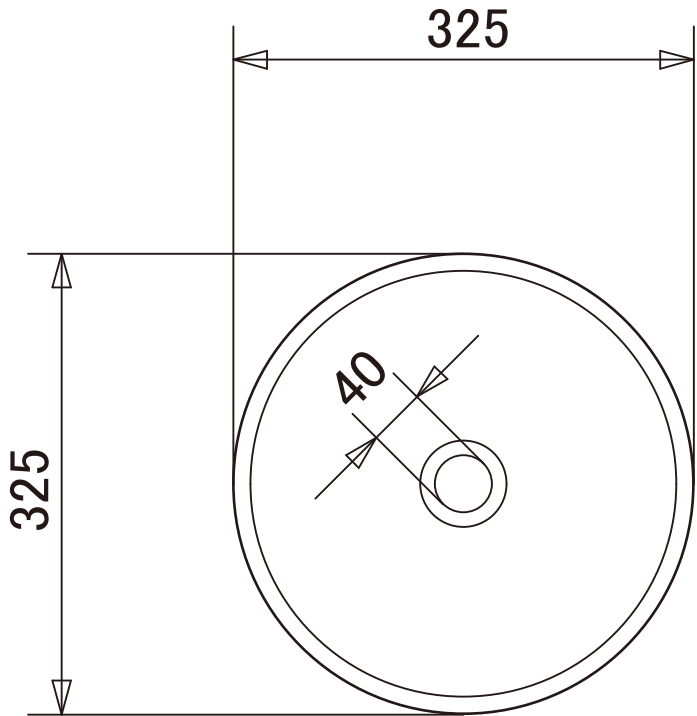


ブランシュ P1444 衛生陶器

オーバーフロー無しタイプ



※取付穴サイズ: 約 $\phi 60$ mm

※金具取付の際、裏面三角ゴムパッキン部にはしっかりとコーキング処理してください。