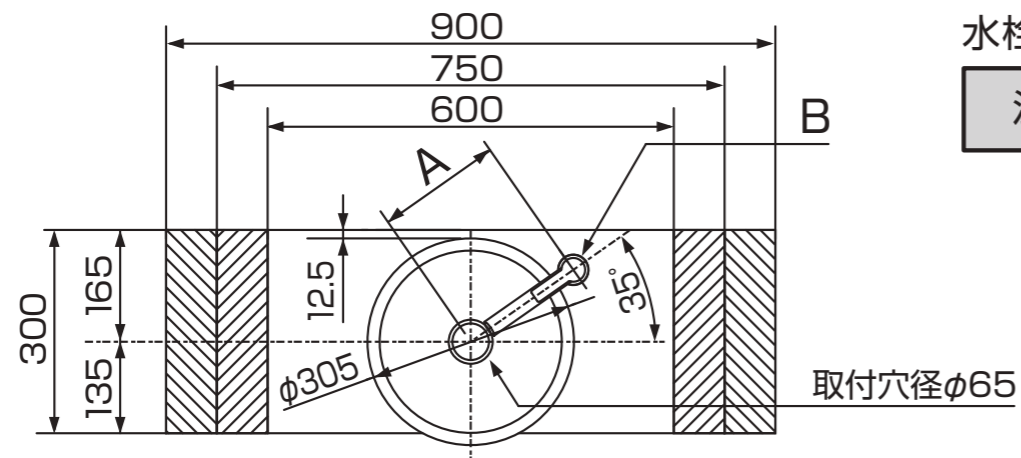


# 本製品について

# 寸法図

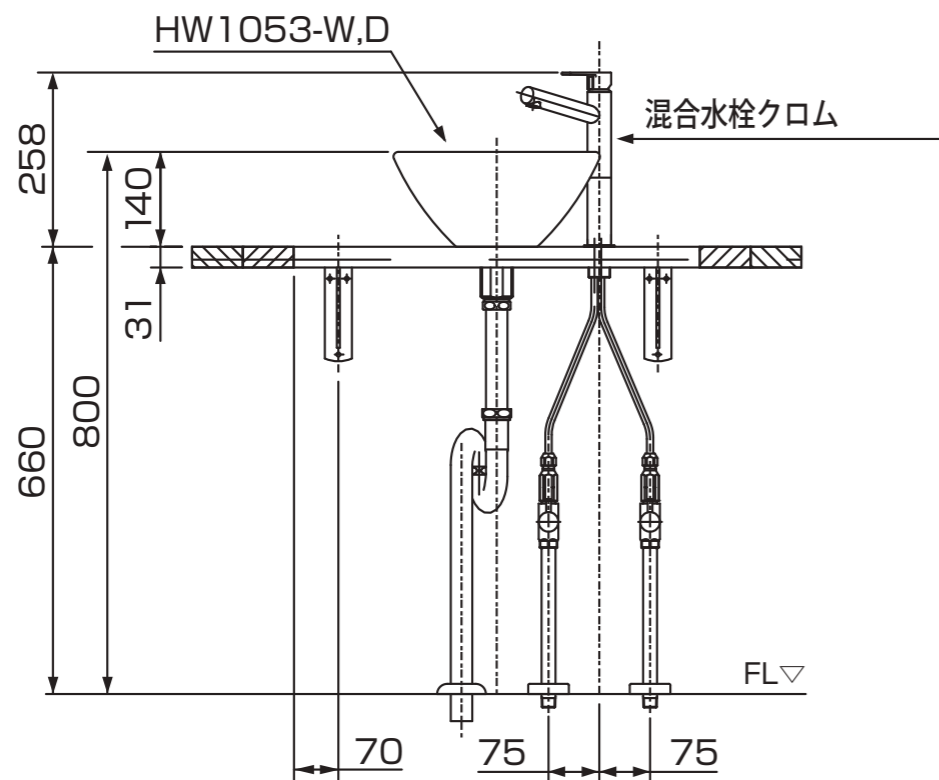
※下記図面の寸法は参考です。場所や条件に合わせて施工してください。  
 ※水栓本体の寸法は専用取説をご確認ください。



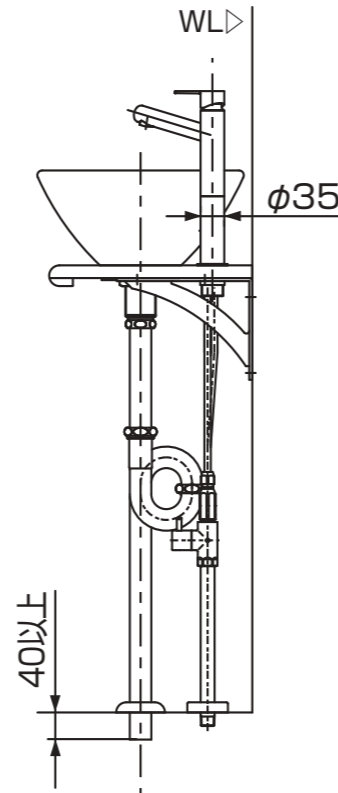
水栓本体の仕様により、A (水栓取付穴中心-排水穴中心)・B (水栓取付穴径) の寸法が異なります。

混合栓組合せの場合	A=185, B= $\phi 34$	単水栓組合せの場合	A=190, B= $\phi 24$
-----------	---------------------	-----------	---------------------

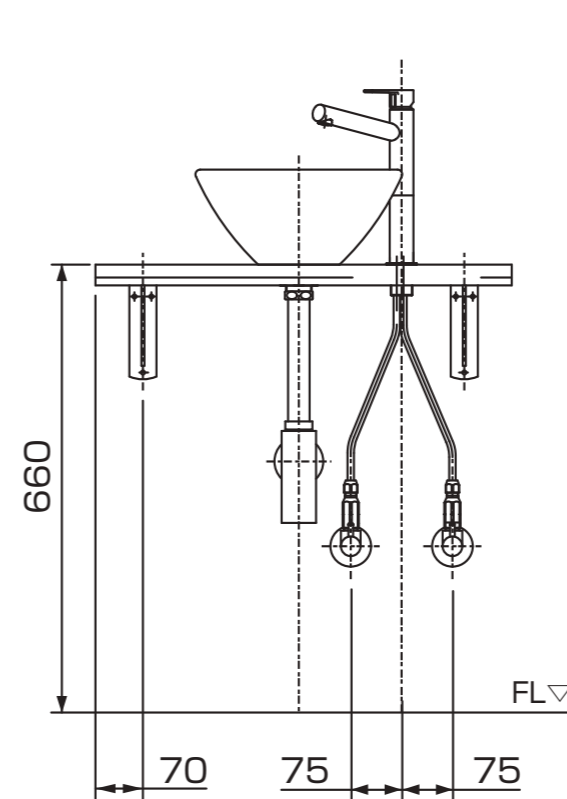
## 「床付排水タイプ」



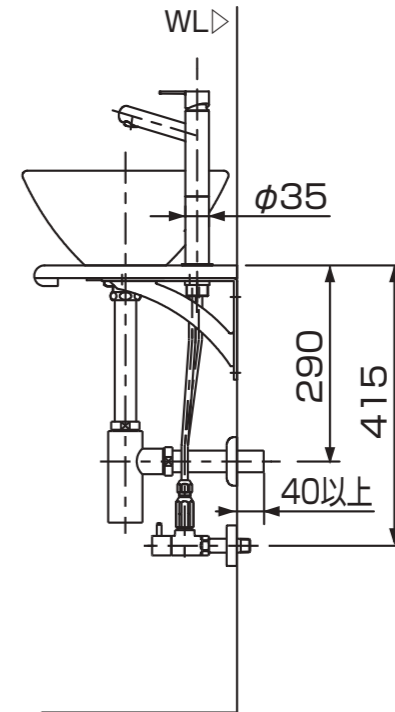
## 【ストラップ】



## 「壁付排水タイプ」



## 【ボルトトラップ】



## 【Pトラップ】

