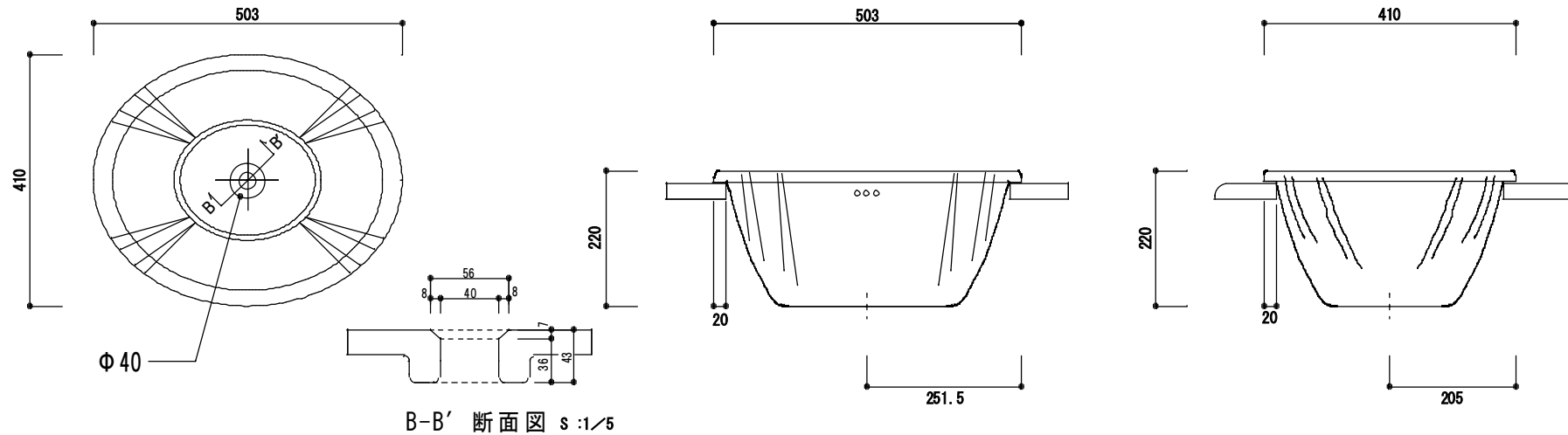


新洗面ボウル詳細図

s : 1/10

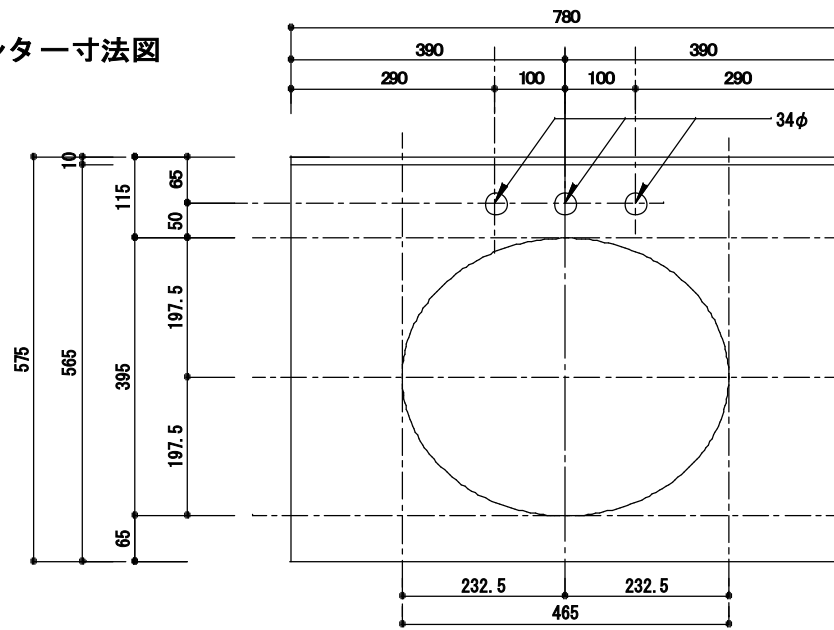
ボウルサイズ

直径 503 mm × 短径 410 mm



B-B' 断面図 s : 1/5

◆カウンター寸法図



洗面ボウルの穴開け施工に当たっては必ず現物合わせで行なって下さい。開口寸法は設計者向けの参考値です。

RAWER	UPDATE	PROJECT	TITLE	SCALE	NO
DATE			様邸新築工事 洗面ボウル詳細図 人大開口3	1 : 10	