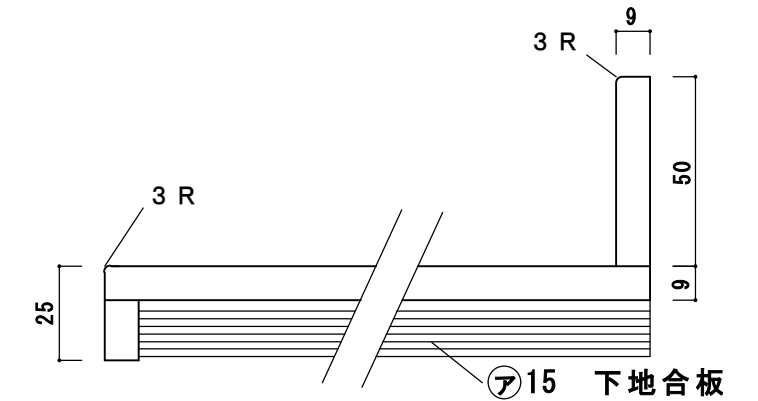
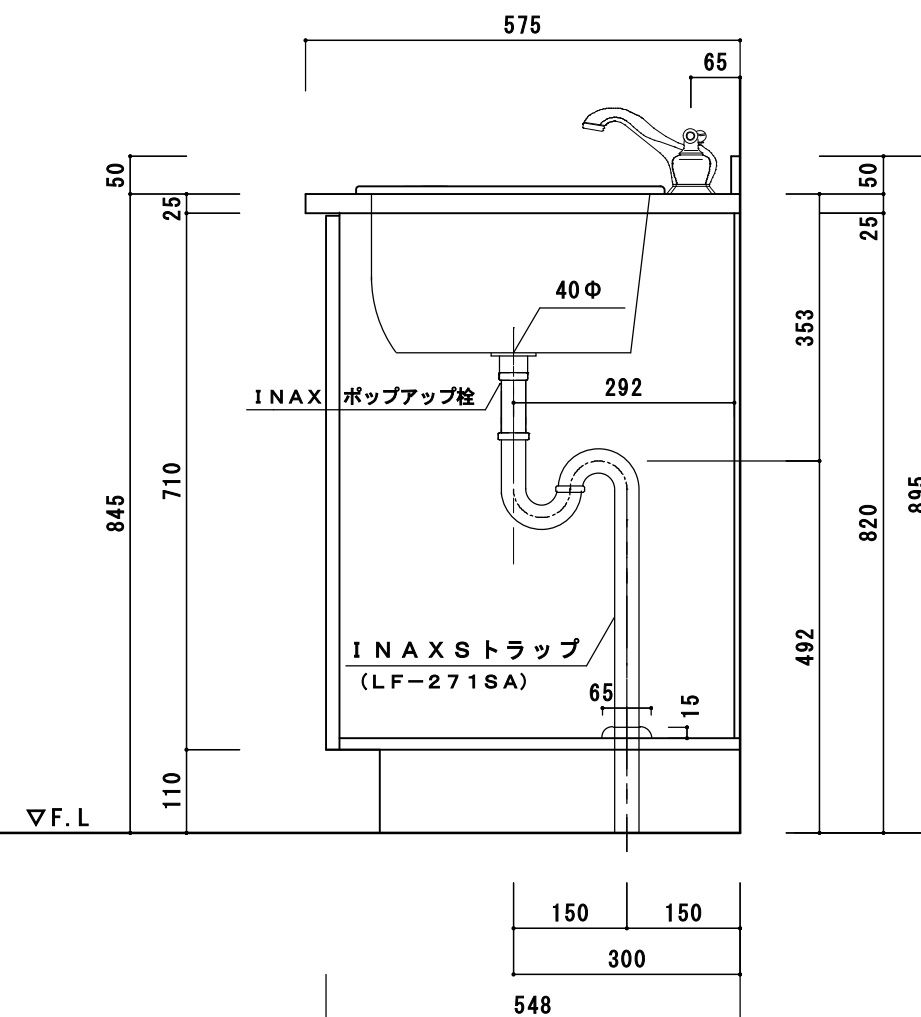
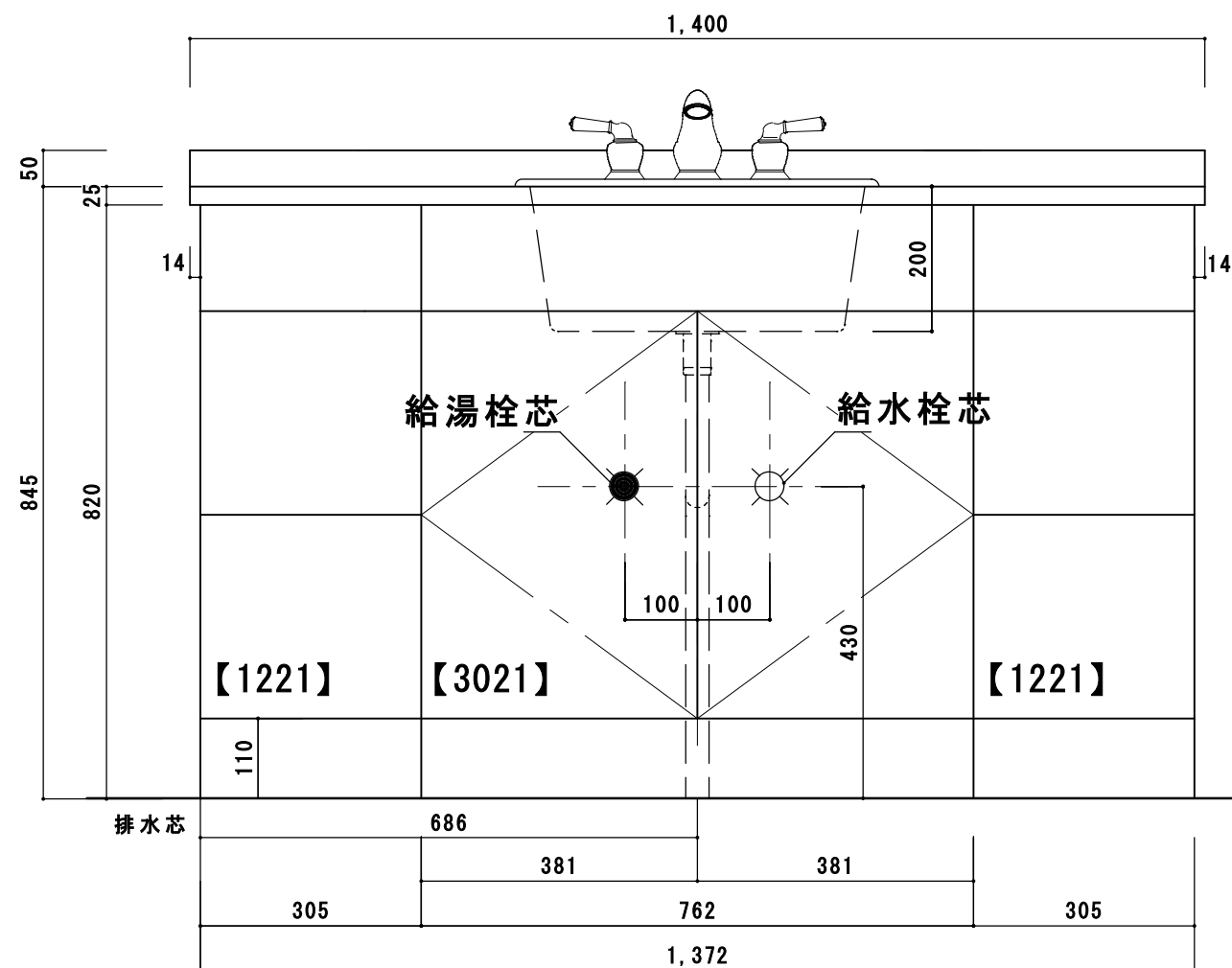


カウンターサイズ	W 1400
カウンター材種	アクリル人工大理石カウンター
キャビネット	
ポウル	
水栓 セット	
排水 トラップ	INAX LF-271SA ストラップ (床排水)
キャビネットツマミ	クローム
備 考	

アクリル人工大理石カウンター仕様

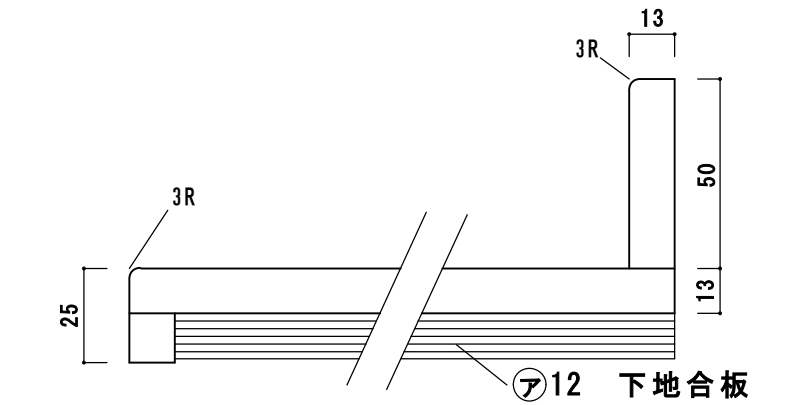
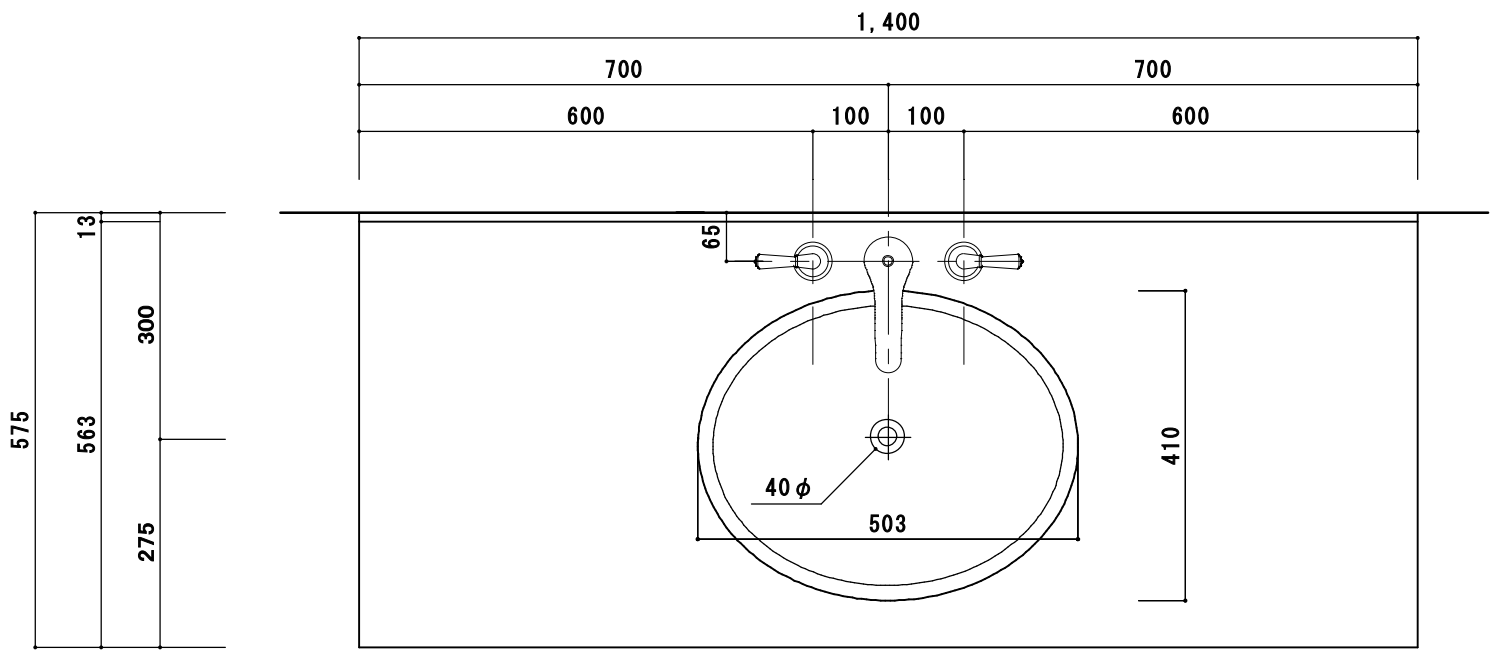


アクリル人工大理石断面図

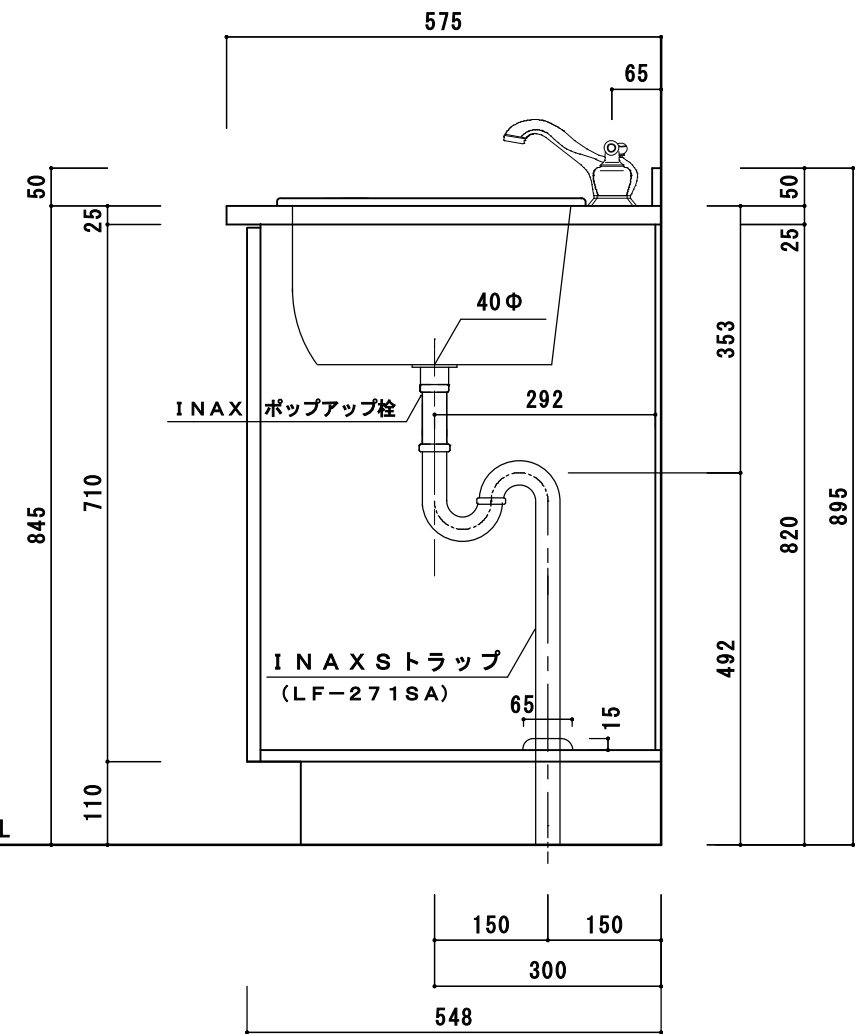
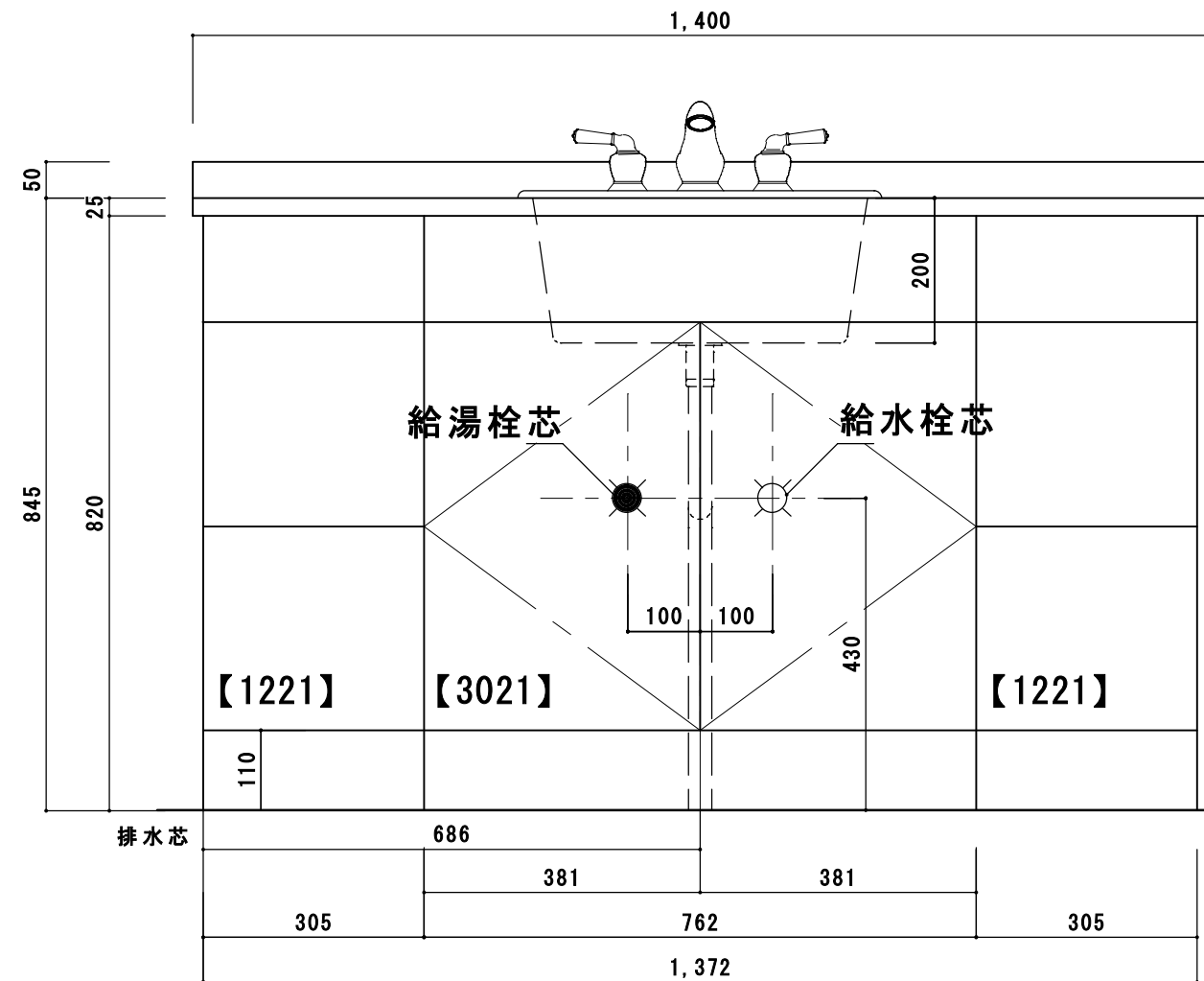


シーザーストーンカウンター仕様

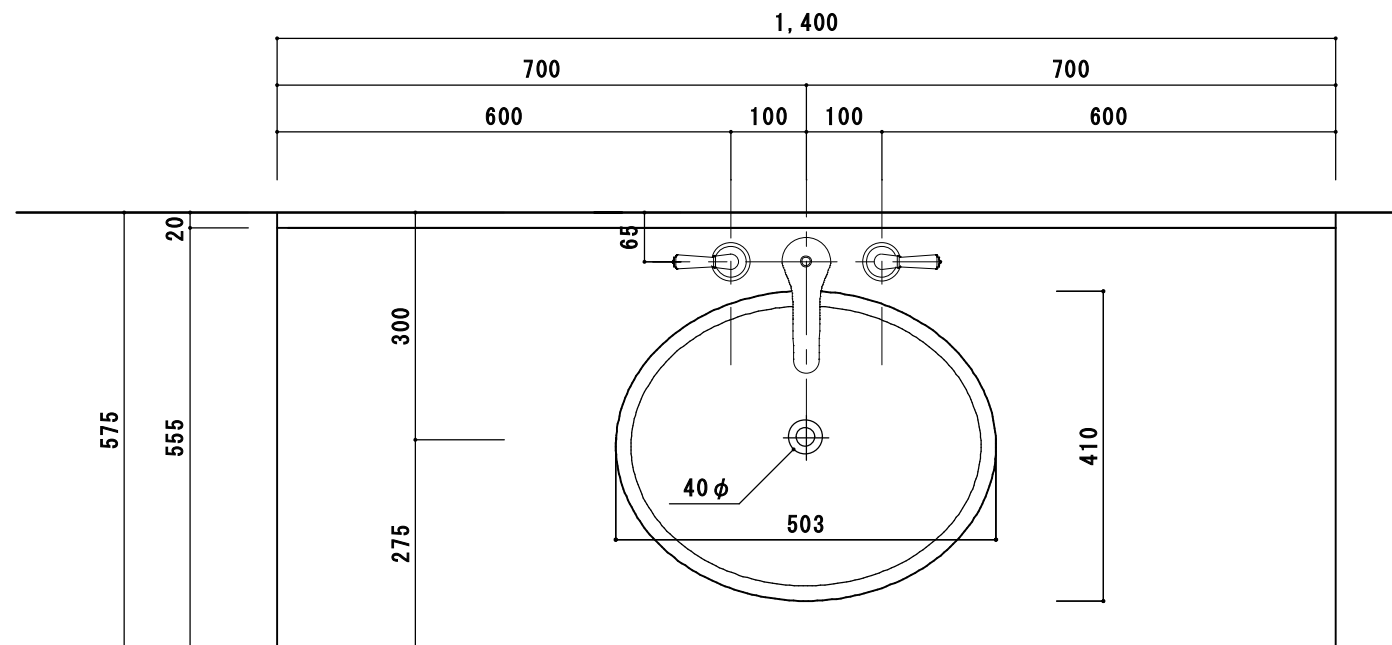
カウンターサイズ	W 1400
カウンター材種	シーザーストーンカウンター
キャビネット	
ポウル	
水栓セット	
排水トラップ	INAX LF-271SA ストラップ (床排水)
キャビネットツマミ	クローム
備考	



シーザーストーン断面図



カウンターサイズ	W 1400
カウンター材種	天然石
キャビネット	
ボウル	
水栓セット	MOEN MT-4570CP
排水トラップ	INAX LF-271SA ストラップ(床排水)
キャビネットツマミ	クローム
備考	



〈 大理石・御影石カウンター仕様〉

