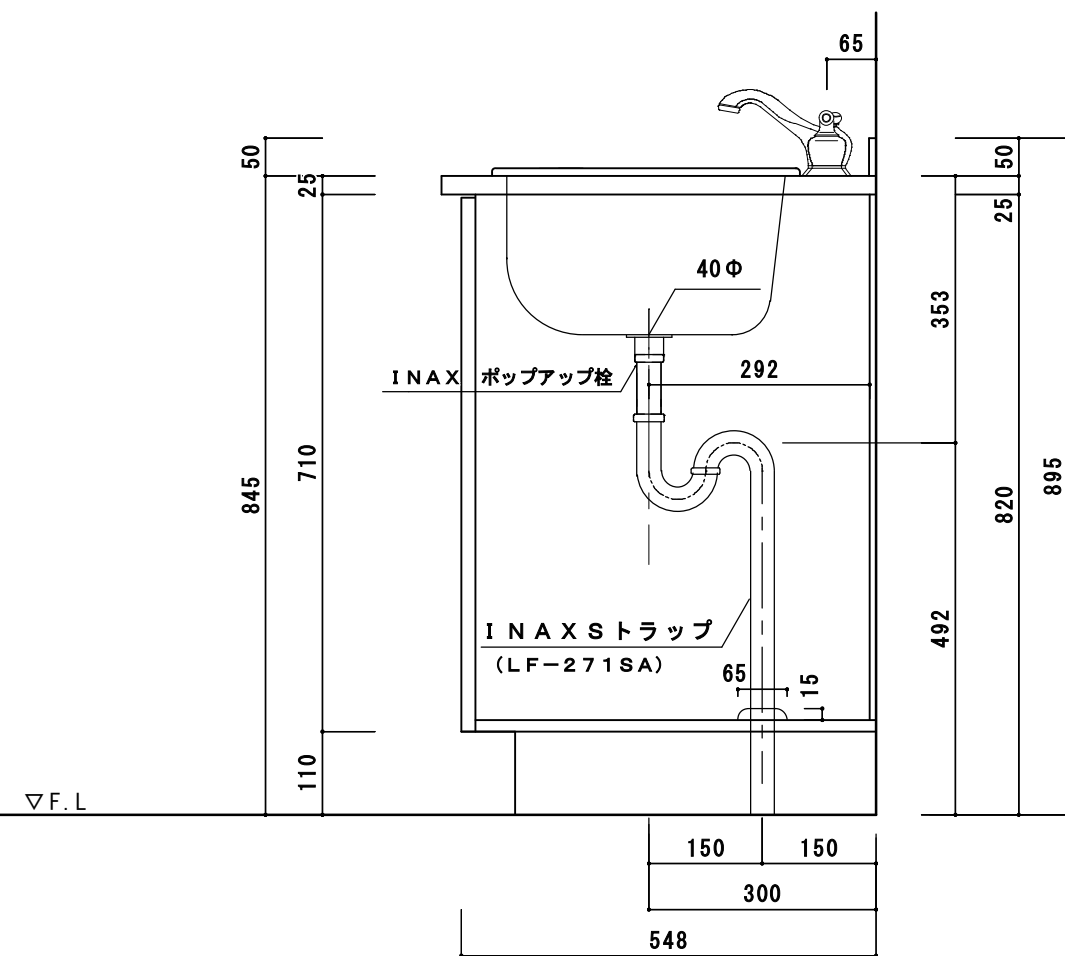
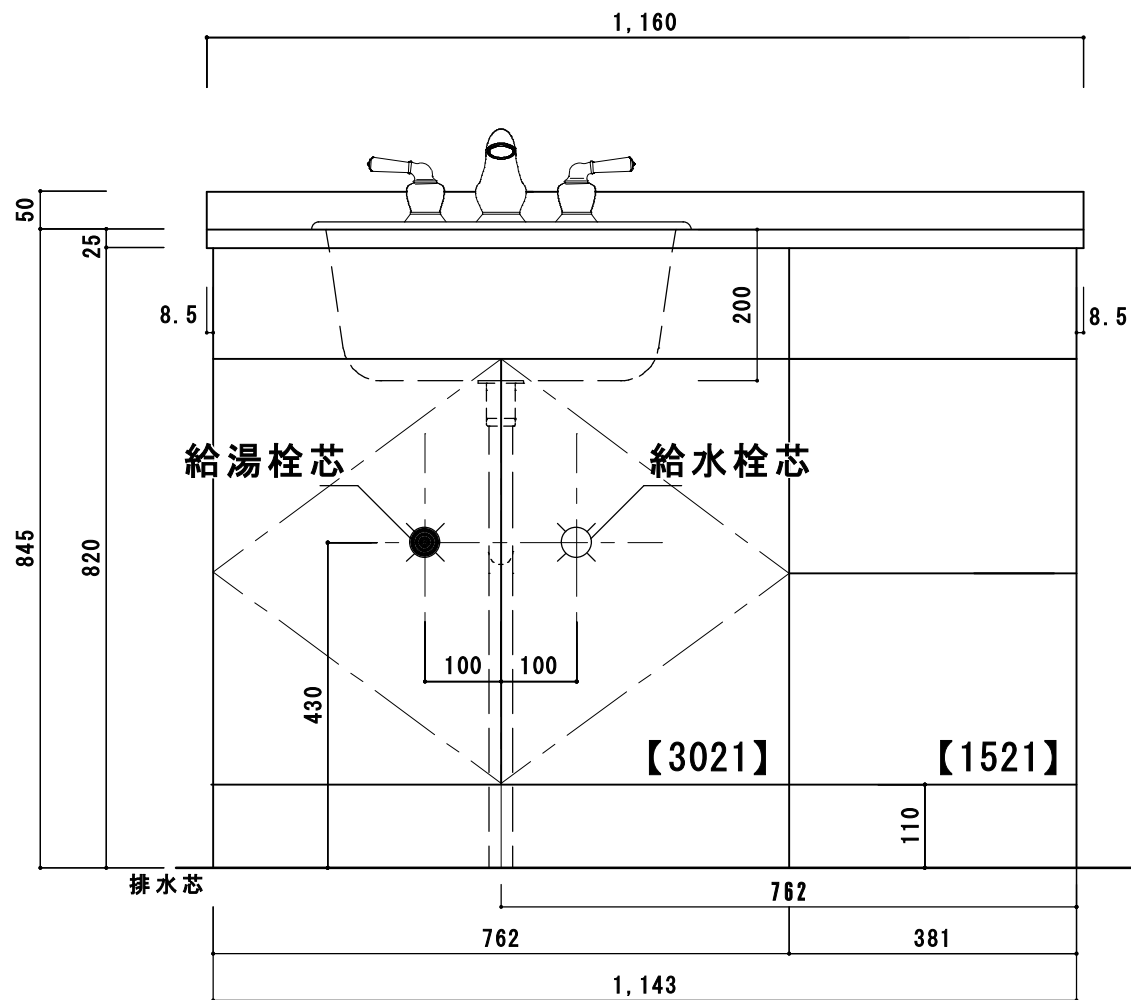
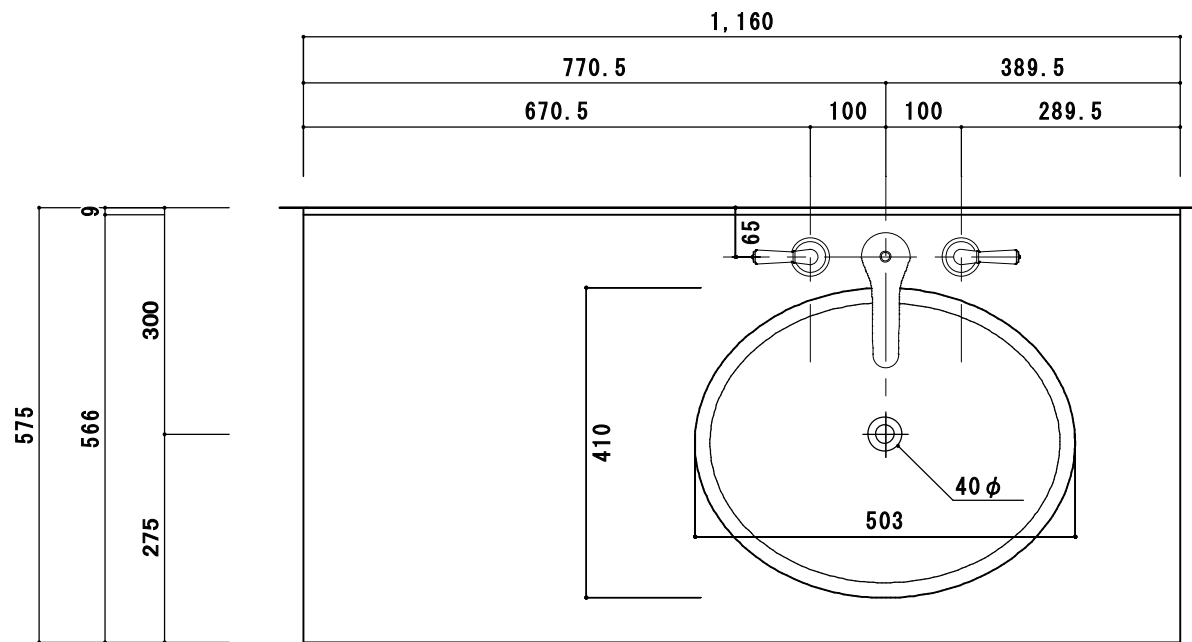


アクリル人工大理石断面図

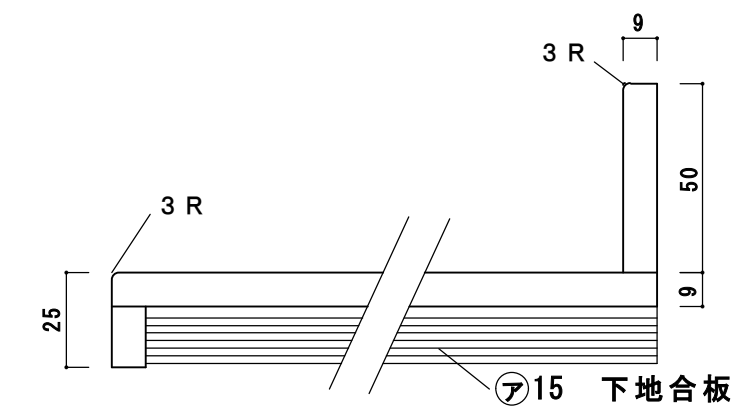
カウンターサイズ	W 1160
カウンター材種	アクリル人工大理石カウンター
キャビネット	
ボウル	
水栓 セット	
排水 トラップ	INAX LF-271SA ストラップ (床排水)
キャビネットツマミ	クローム
備 考	

アクリル人工大理石カウンター仕様

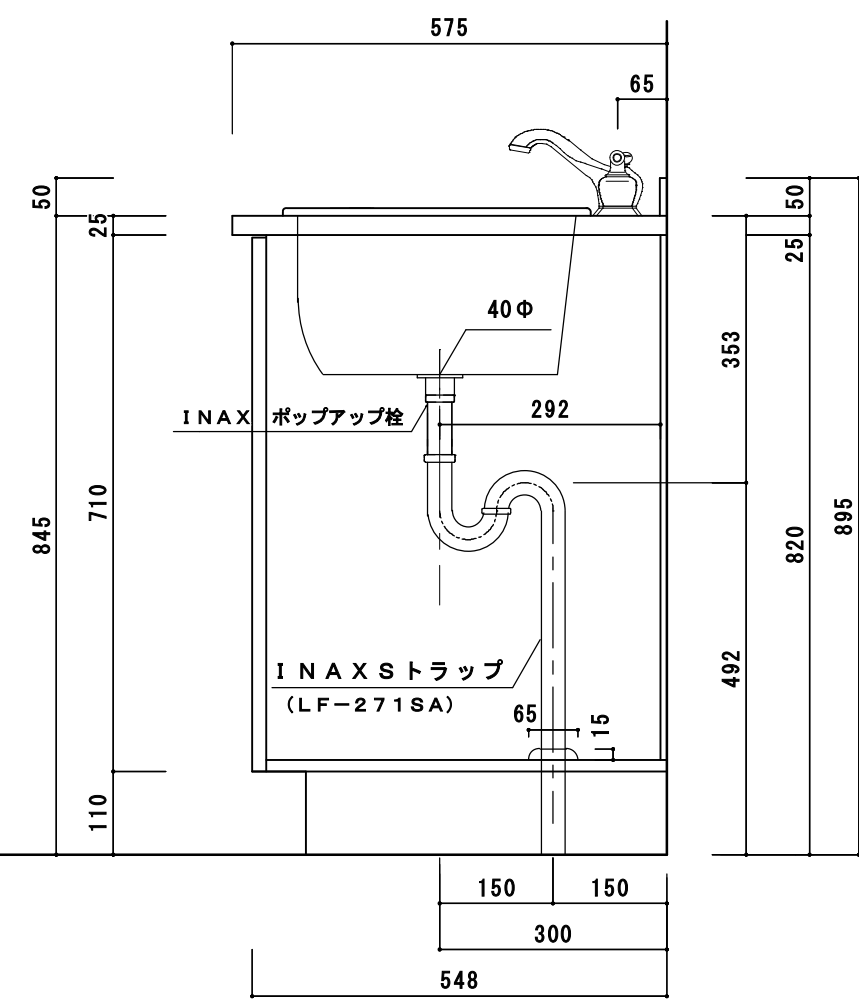
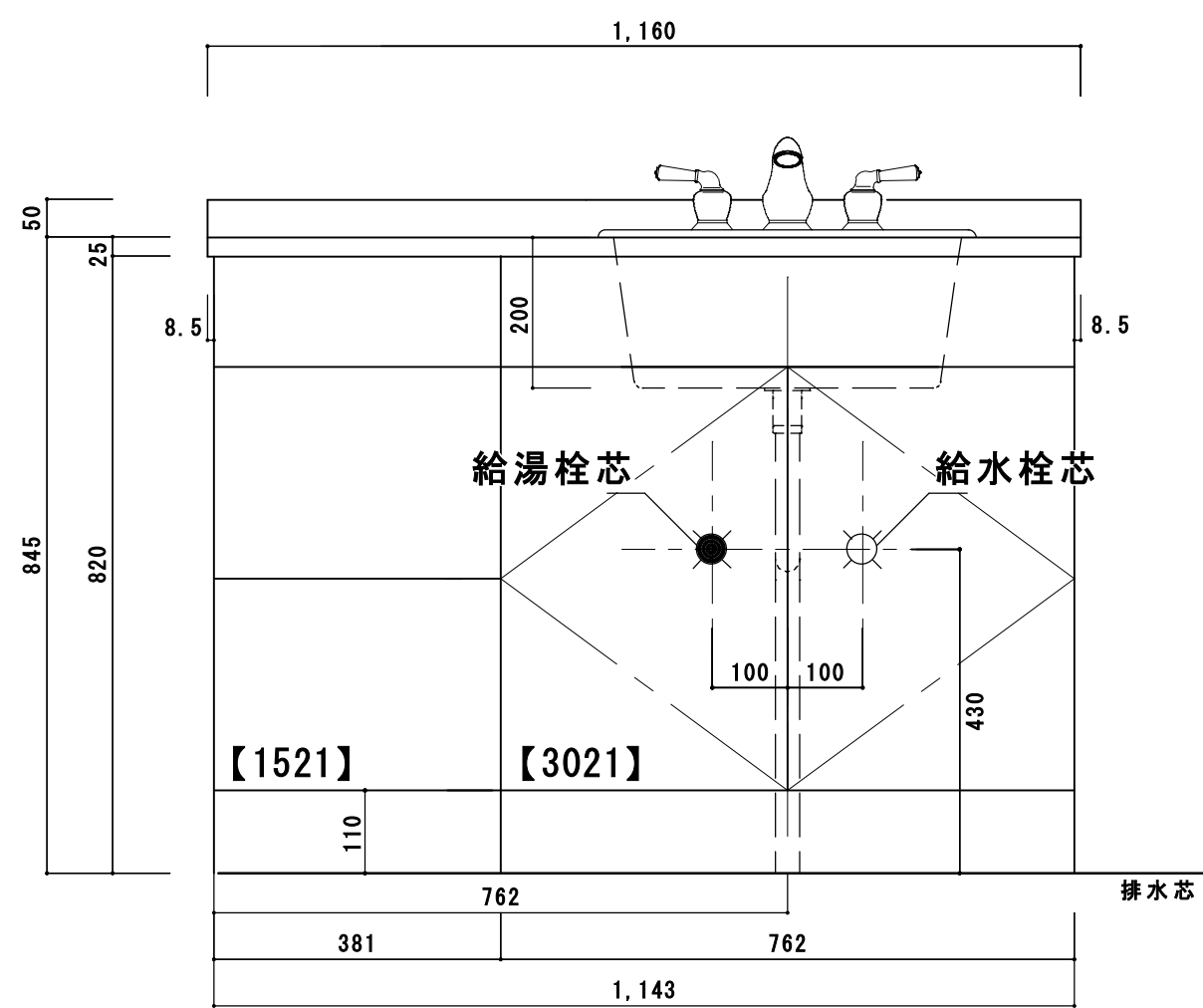


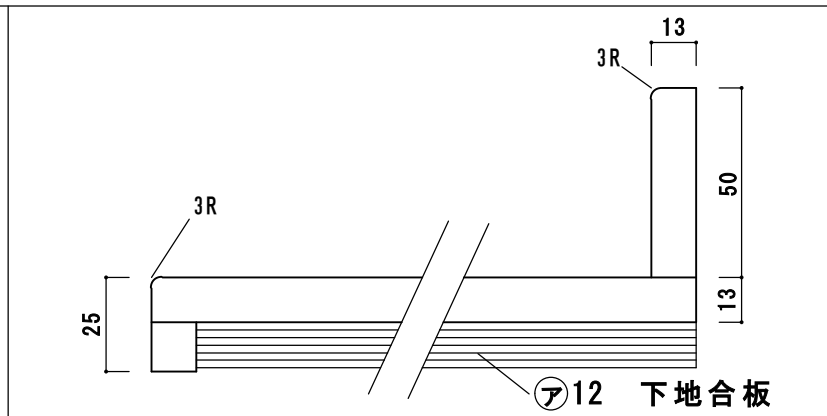
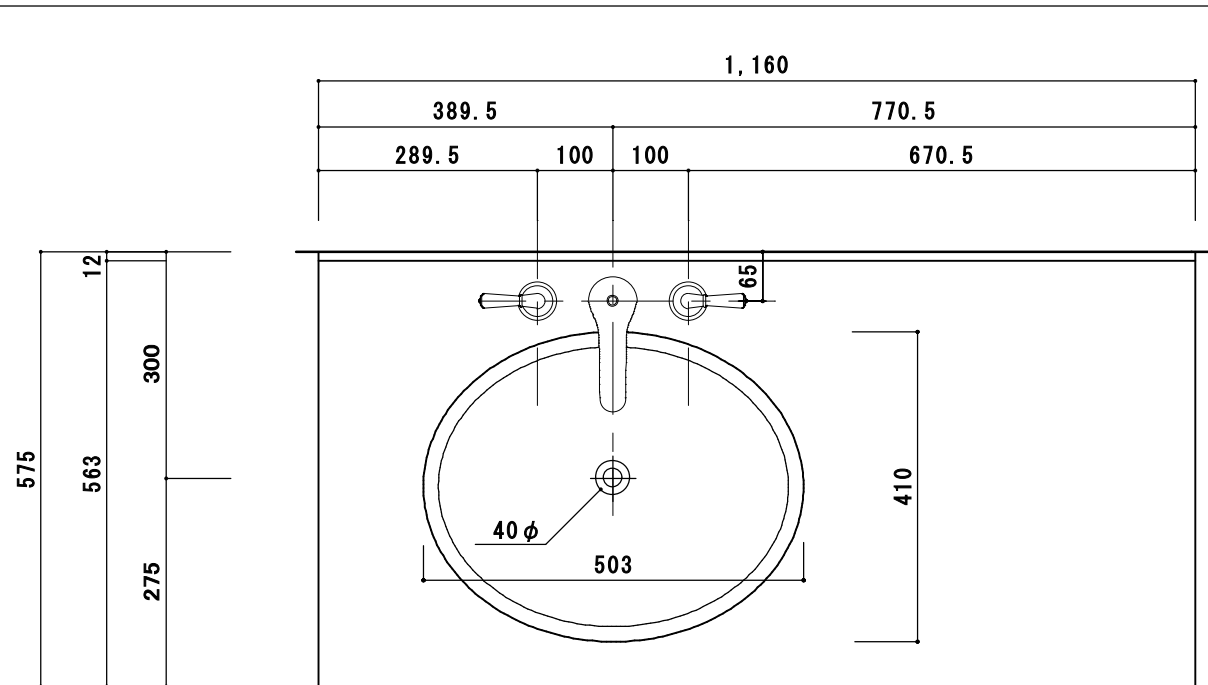


カウンターサイズ	W 1160
カウンター材種	アクリル人工大理石カウンター
キャビネット	
ポウル	
水栓 セット	
排水 トラップ	INAX LF-271SA ストラップ (床排水)
キャビネットツマミ	クローム
備考	



アクリル人工大理石カウンター仕様

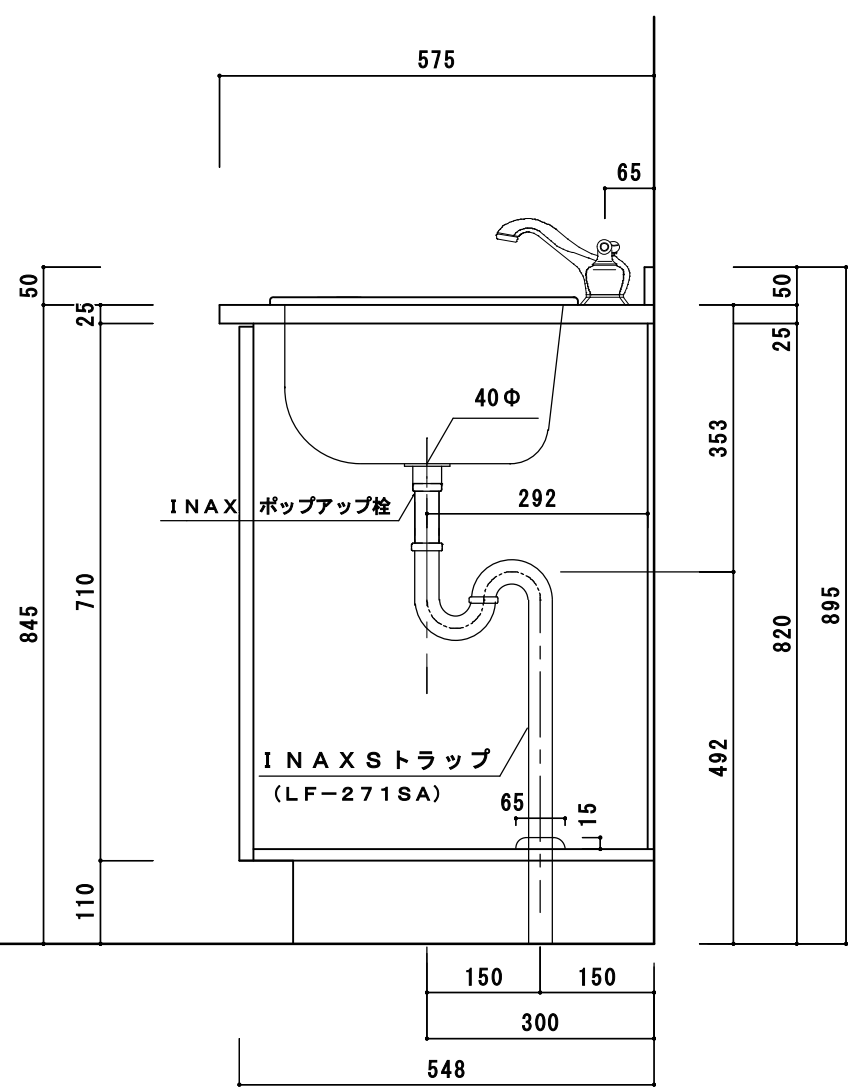
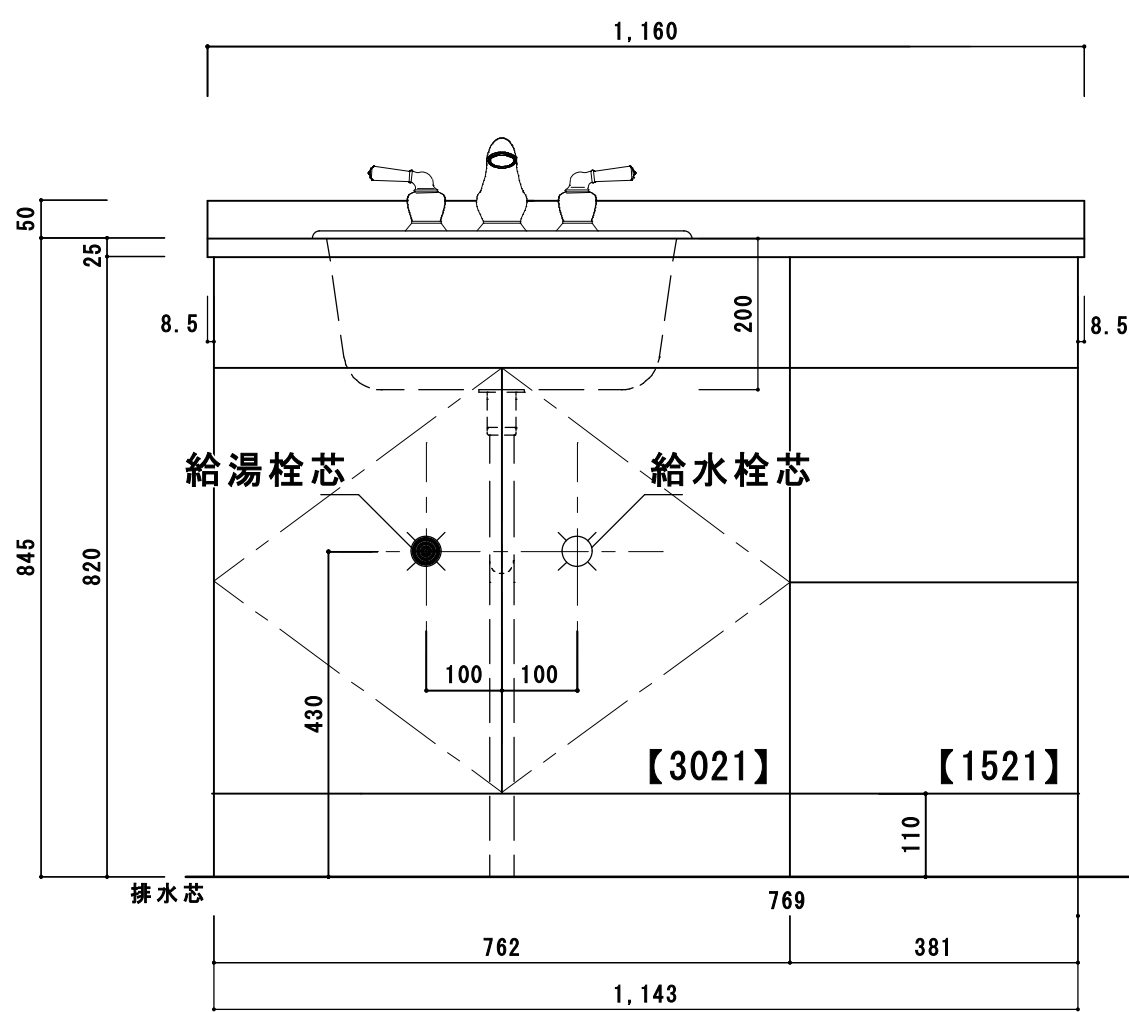


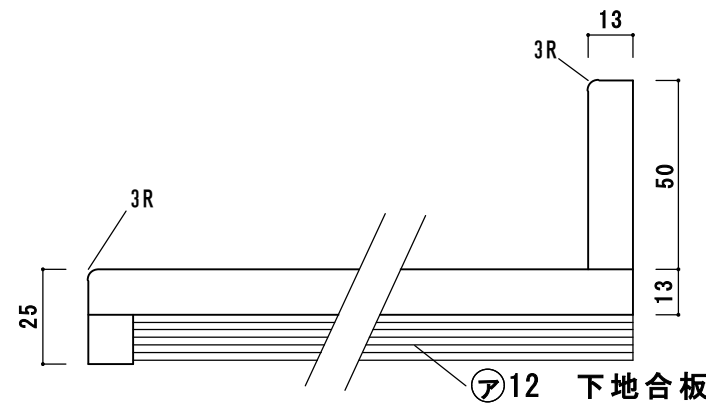
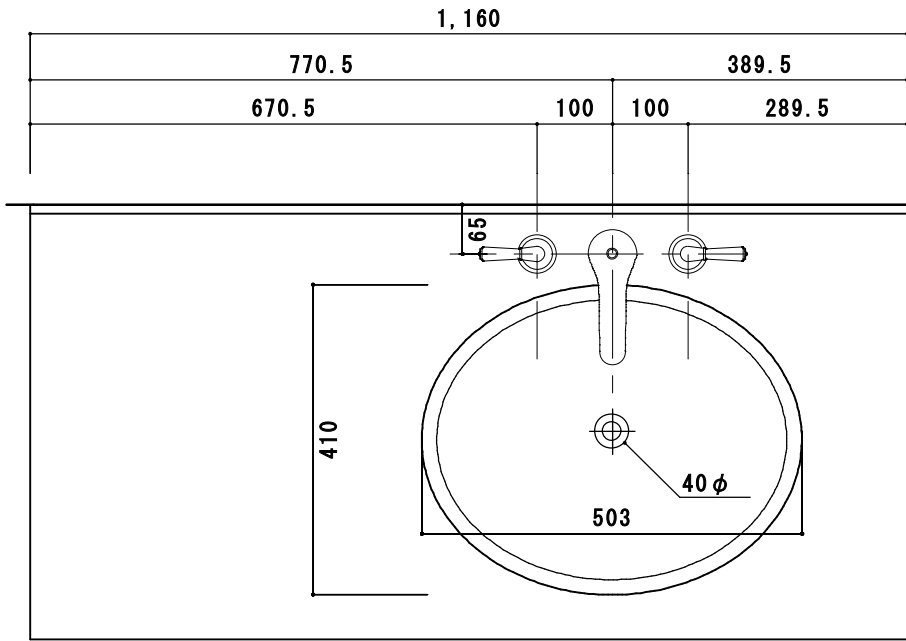
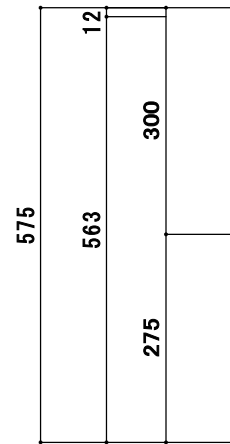


カウンターサイズ	W 1160
カウンター材種	シーザーストーンカウンター
キャビネット	
ポウル	
水栓 セット	
排水 トラップ	INAX LF-271SA ストラップ (床排水)
キャビネットツマミ	クローム
備考	

シーザーストーン断面図

シーザーストーンカウンター仕様

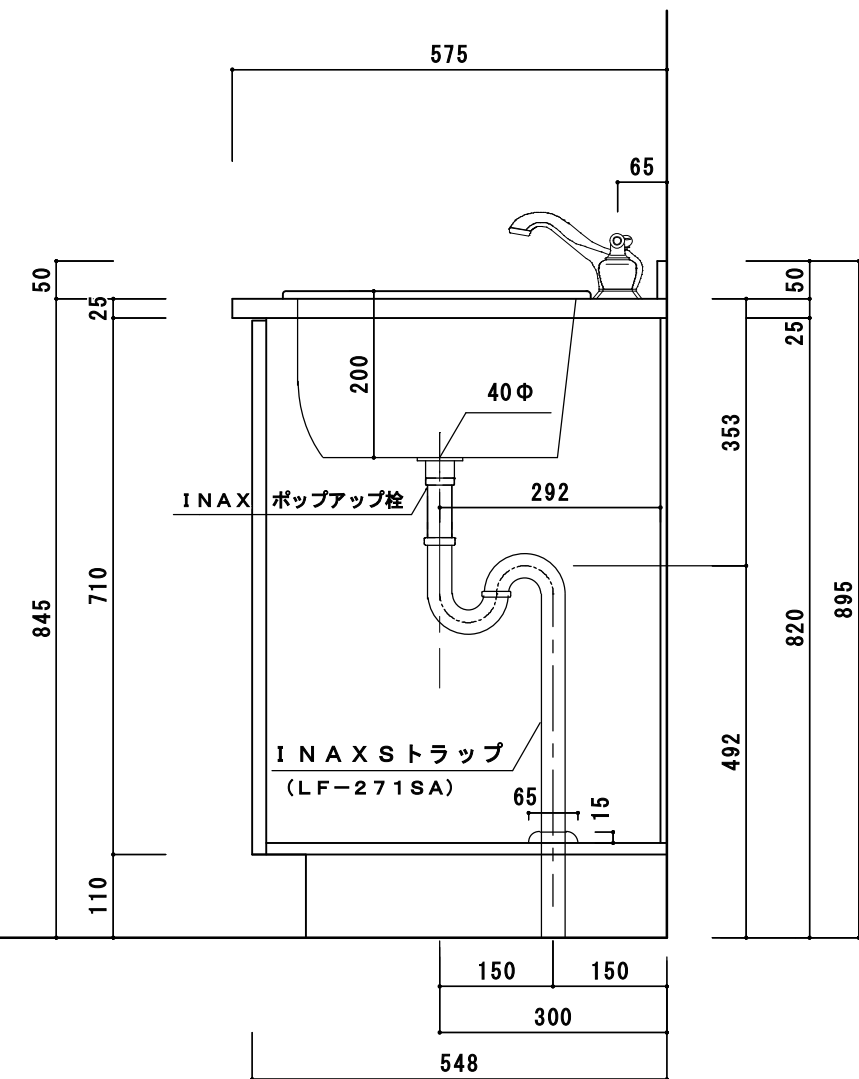
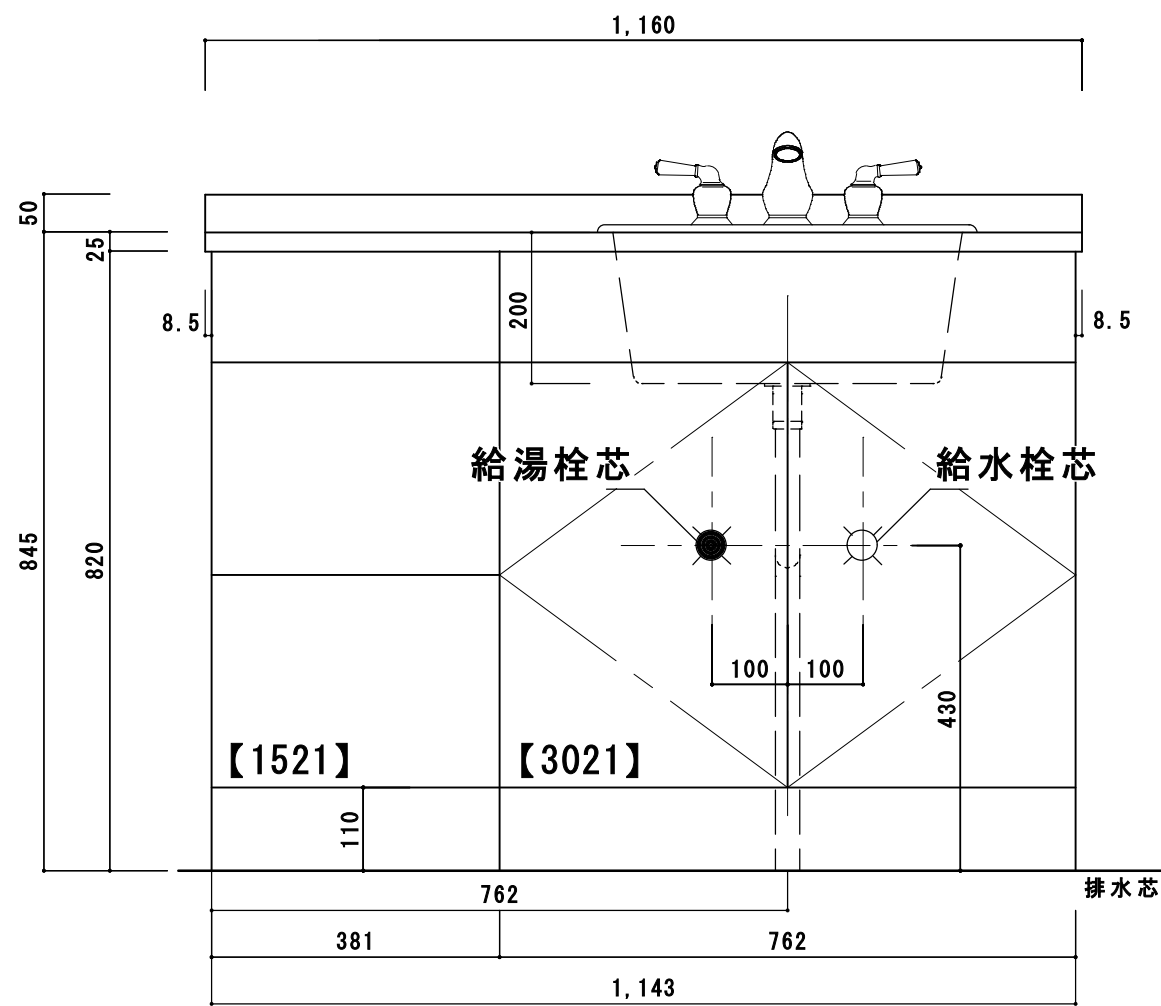


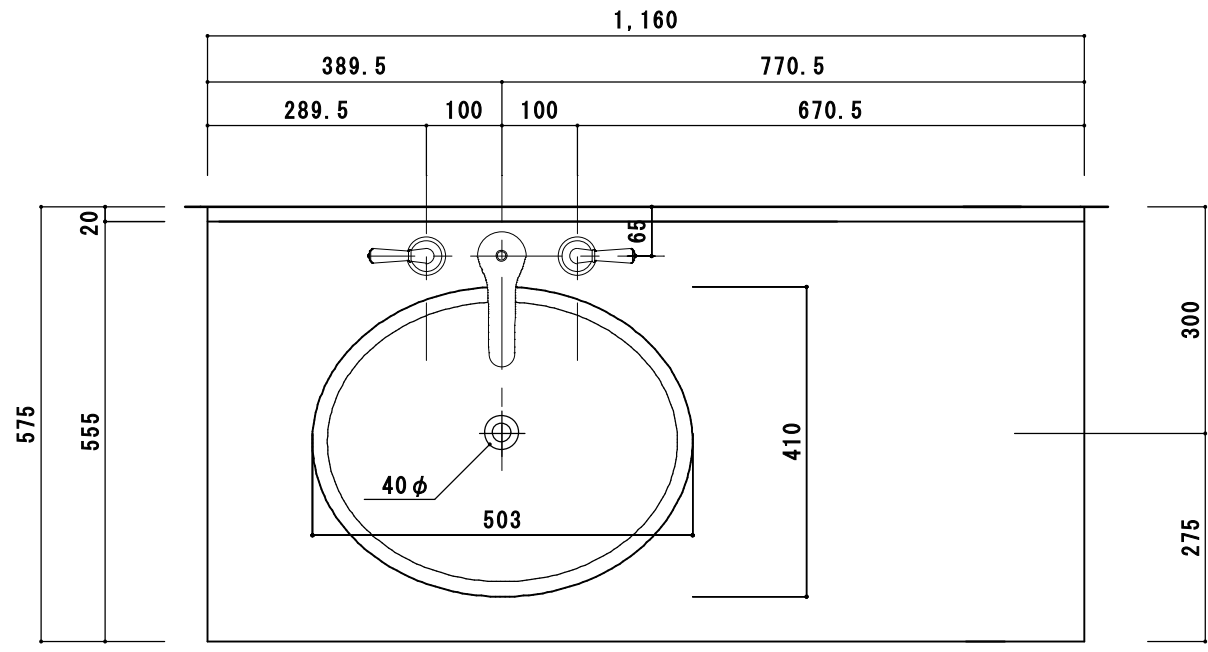


シーザーストーン断面図

カウンターサイズ	W 1160
カウンター材種	シーザーストーンカウンター
キャビネット	
ボウル	
水栓 セット	
排水 トラップ	INAX LF-271SA ストラップ (床排水)
キャビネットツマミ	クローム
備考	

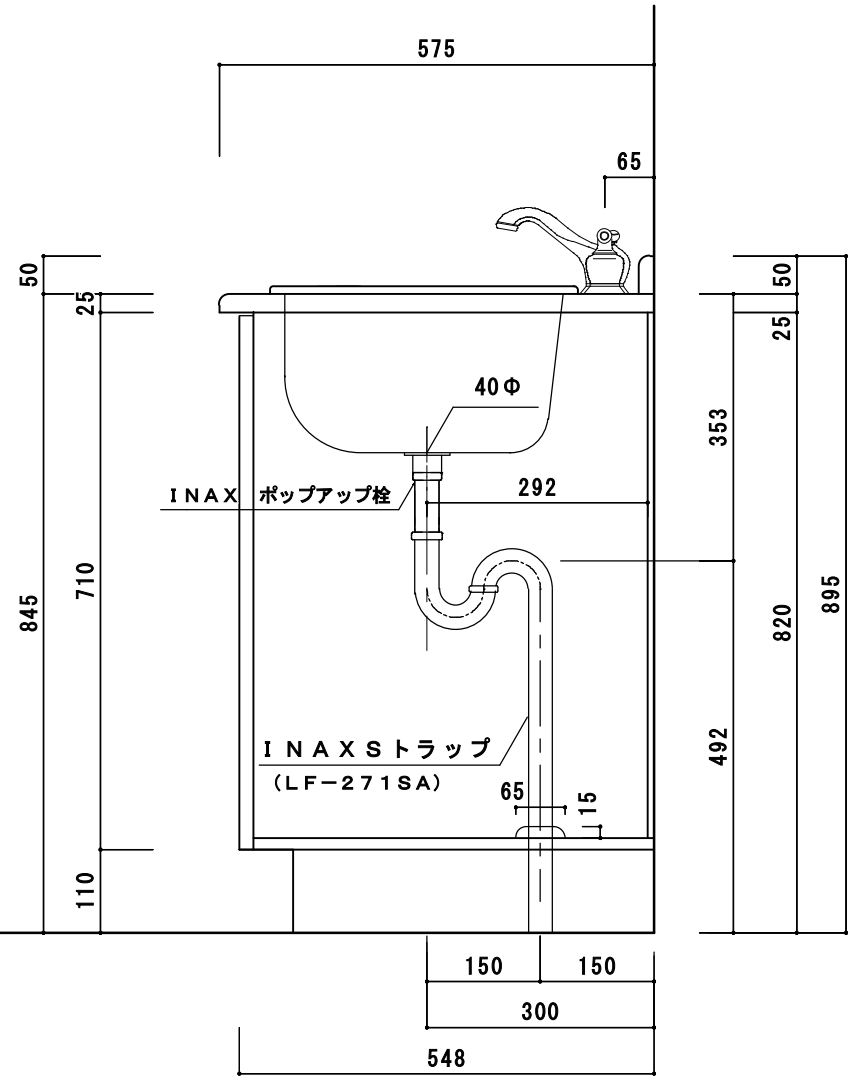
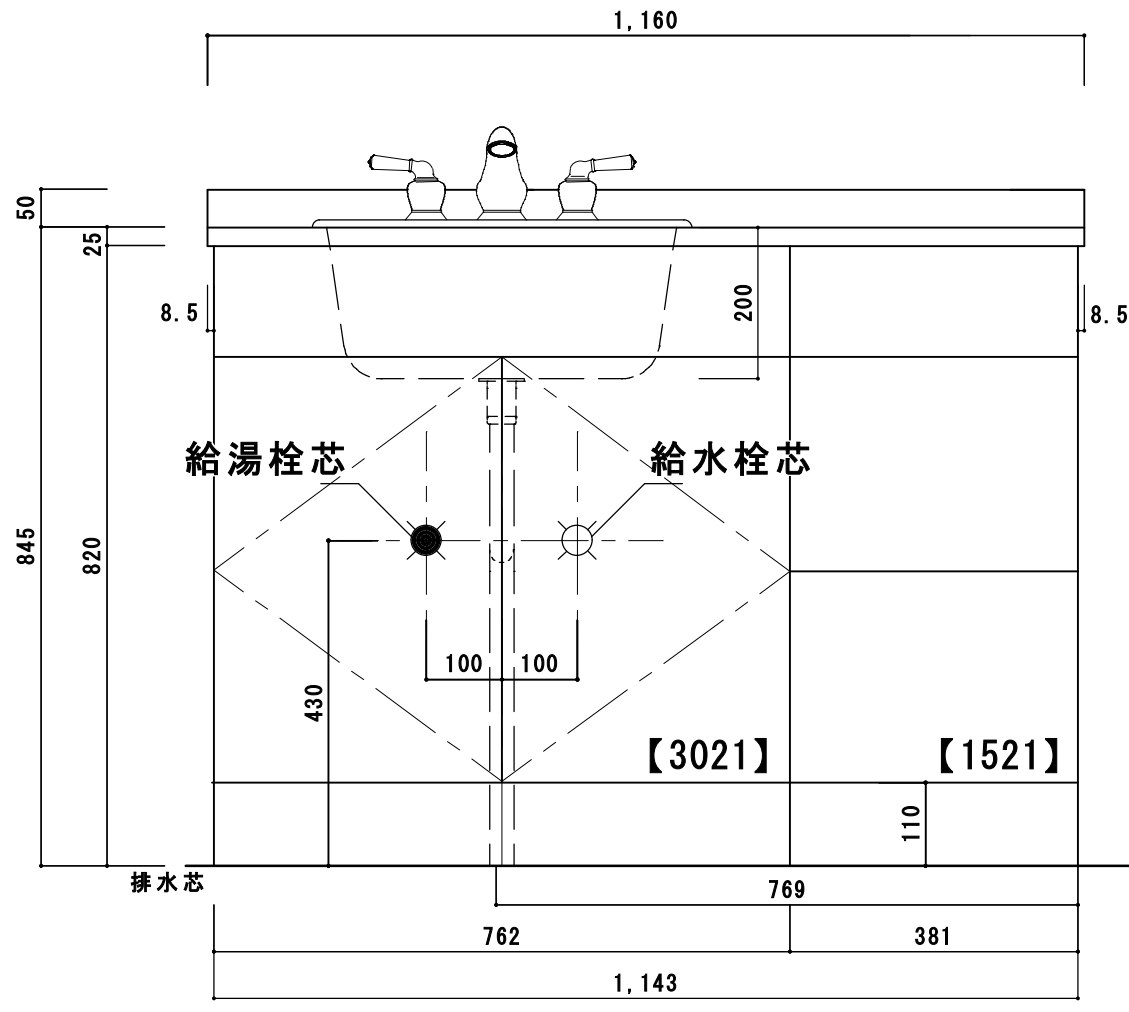
シーザーカウンター仕様

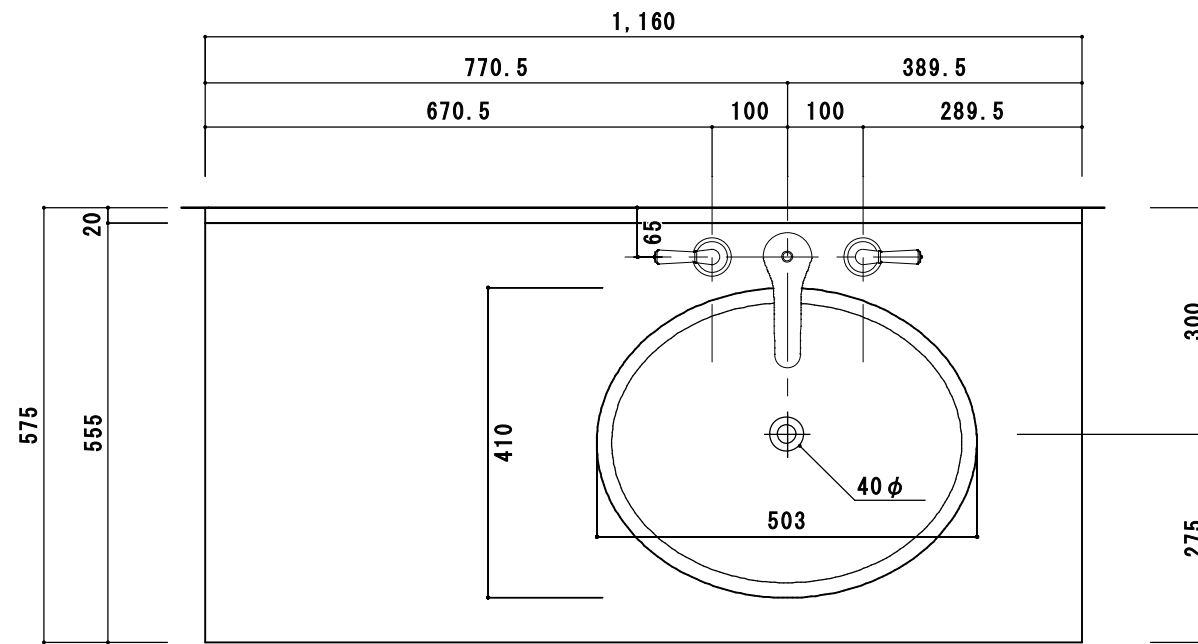




カウンターサイズ	W 1160
カウンター材種	天然石
キャビネット	
ポウル	
水栓 セット	
排水 トラップ	INAX LF-271SA Sトラップ (床排水)
キャビネット ツマミ	クローム
備考	

〈 大理石・御影石カウンター仕様〉





カウンターサイズ	W 1160
カウンター材種	天然石
キャビネット	
ボウル	
水栓 セット	
排水 トラップ	INAX LF-271SA Sトラップ (床排水)
キャビネット ツマミ	クローム
備 考	

〈 大理石・御影石カウンター仕様〉

