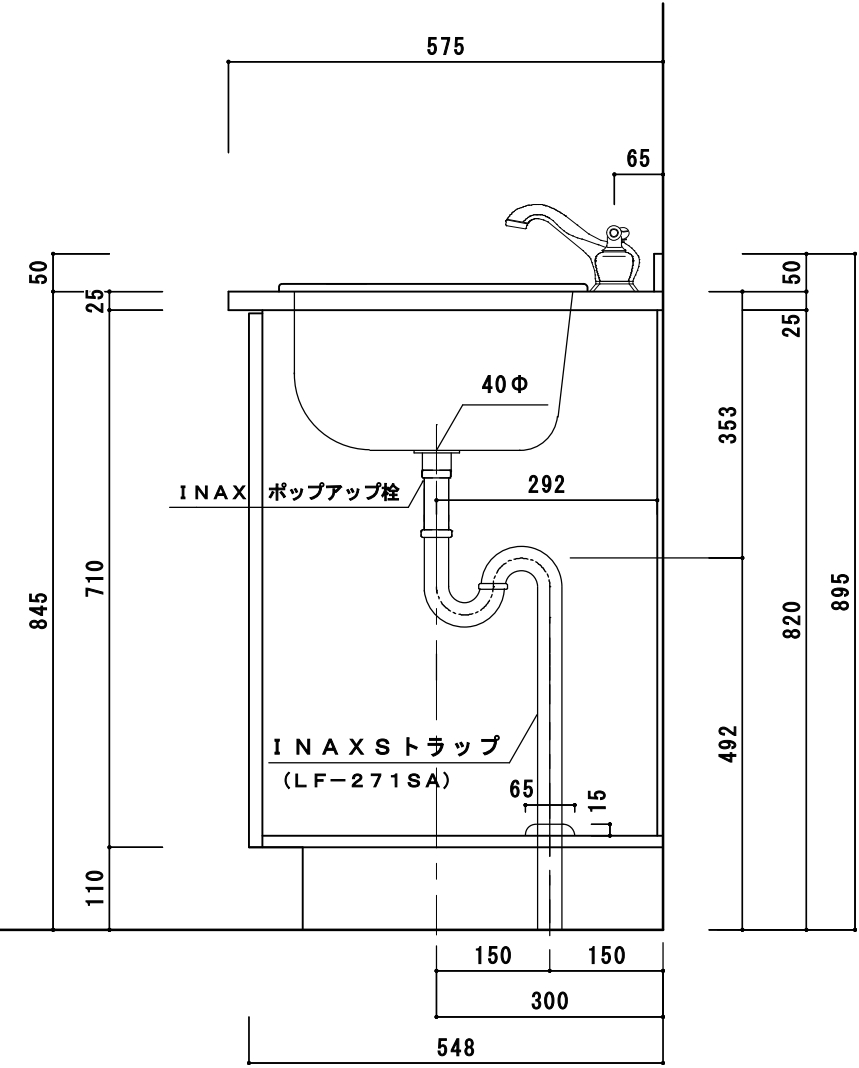
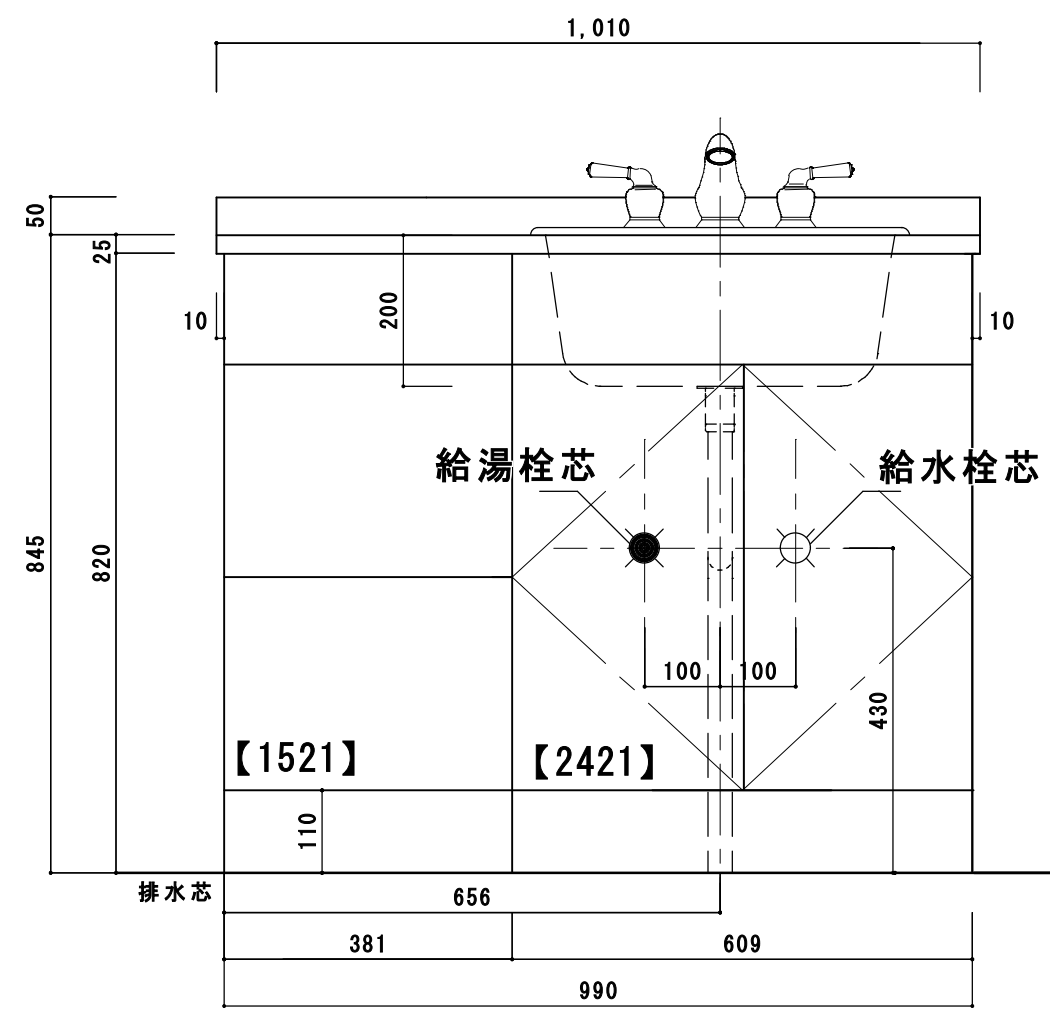
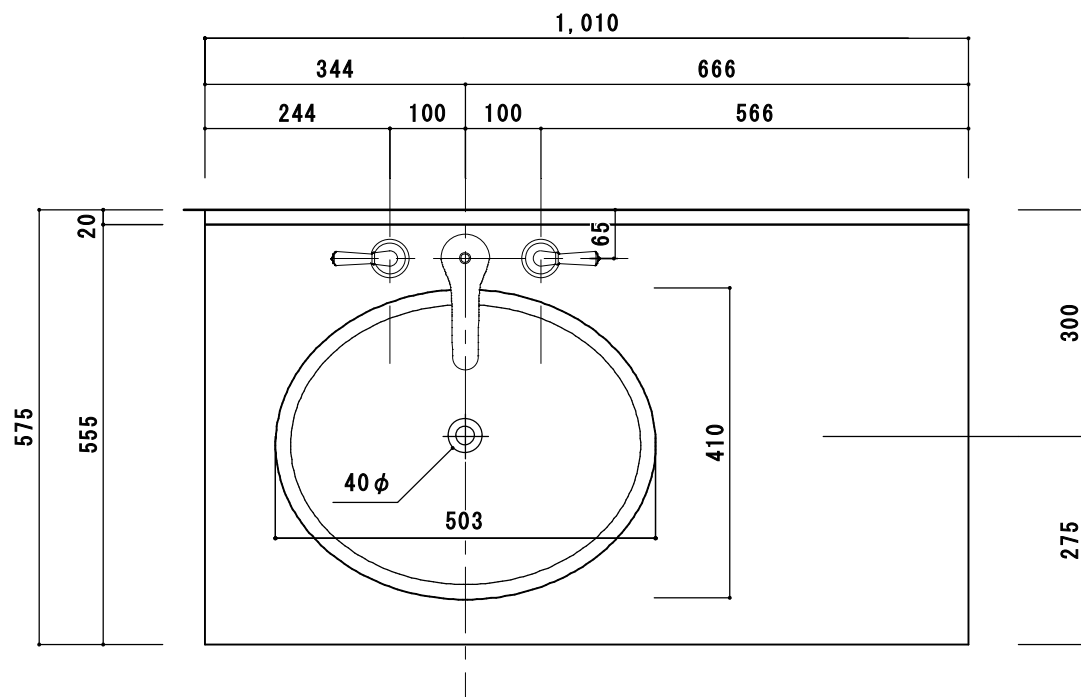


カウンターサイズ	W 1010
カウンター材種	シーザーストーンカウンター
キャビネット	
ボウル	
水栓 セット	
排水 トラップ	INAX LF-271SA ストラップ (床排水)
キャビネットツマミ	クローム
備考	

シーザーストーン断面図

シーザーストーンカウンター仕様





カウンターサイズ	W 1010
カウンター材種	天然石
キャビネット	
ボウル	
水栓 セット	
排水 トラップ	INAX LF-271SA Sトラップ (床排水)
キャビネットツマミ	クローム
備考	

〈 大理石・御影石カウンター仕様〉

