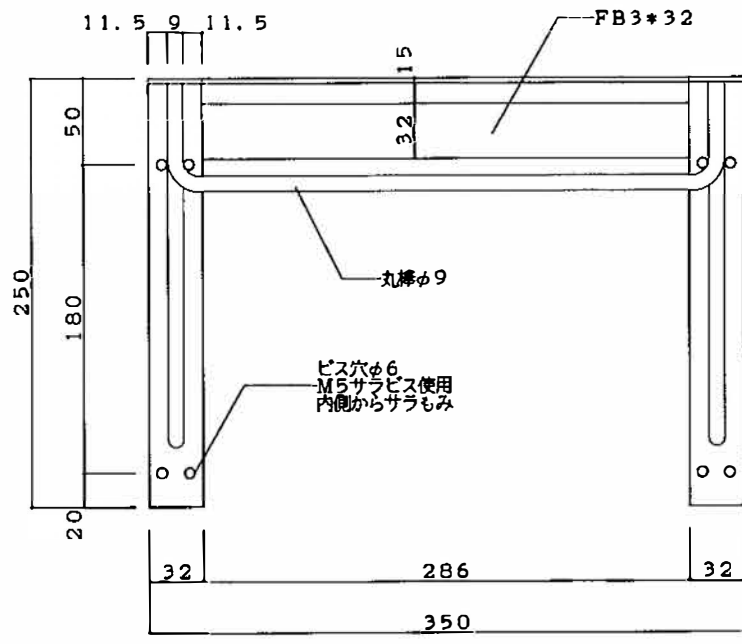
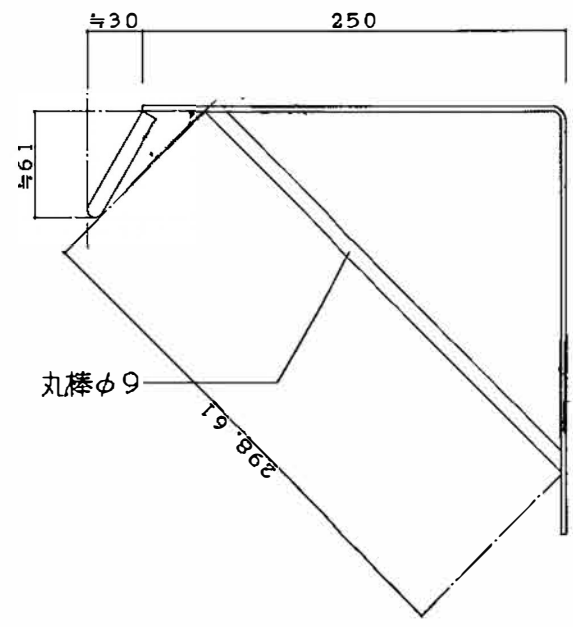


ビス穴φ6
M5サフビス使用
内側からサフもみ



ビス穴φ6
M5サフビス使用
内側からサフもみ



*製作上の都合により、若干の仕様変更をする場合がございます。

図名	品番	品名	総尺	製図	年月日	NO.
-						

