

LED ミラー

M01-600 / M02-600 / I314-500
SE04-700 / SK05-1000 / M01-400

取扱説明書（保証書付）

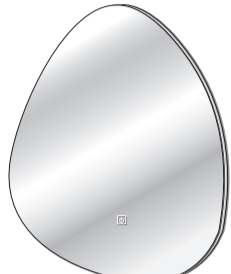
この取扱説明書をよくお読みのうえ、正しく安全にお使いください。



サークルLEDミラー
M01-600



サークルLEDミラー
M02-600



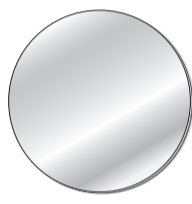
エッグLEDミラー
I314-500



セクターLEDミラー
SE04-700



スクエアLEDミラー
SK05-1000



サークルLEDミラー
M01-400

保証書 各項目にご記入の上、大切に保管してください。

お買い上げの日から下記の期間内に故障した場合には、販売店もしくは発売元にお問い合わせください。
なお、保証の際に本書が必要となりますので大切に保管してください。
※印欄に記入の無い場合は、無効となりますので、必ずご記入ください。

品名	お買い上げ日※	保証期間
LEDミラー ()	年 月 日	お買い上げ日から1年
お客様※	ご住所	
	お名前 様 電話 ()	
販売店※	ご住所	
	店名 電話 ()	

- 正常な使用状態で、保証期間内に故障した場合には、無償にて商品を送付いたします。
 - 保証期間内でも、次の場合は有償扱いとなります。
 - 使用上の誤りおよび不当な修理や設置による故障および損傷
 - 正しい使用方法をお守りいただけなかった場合の故障および損傷
 - 弊社以外の組立設置における、組立設置時の不注意または過失による故障および損傷
 - 弊社以外の組立設置において、組立設置資料どおりに取付けを行わなかった場合や、分解改造などに起因する不具合
 - 設置床面の凹凸に起因する不良や、それに伴うメンテナンス作業
 - 本来の目的以外の用途や一般家庭以外（例：車両・船舶への搭載、業務用など）に使用した場合の故障
 - お買い上げ後の取付場所の移動による故障および損傷
 - 天災地変など不可抗力による故障および損傷
 - 電気製品における異常電圧、指定外の使用電源（電圧・周波数）および外部ノイズなどに起因する不具合
 - 消耗部品（照明の管球など）の劣化に伴う故障および損傷
 - 建築躯体の変形（強度不足・ゆがみ）など商品本体以外の不具合に起因する商品の不具合および表面仕上げの色あせなどの経年変化、または使用に伴う摩耗などにより生じる外観上の不具合
 - 砂やゴミ、給水・給湯配管のサビなど、異物流入および水あかの固着に起因する不具合
 - 海岸付近や温泉地など、地域における腐食性の空気環境・公害に起因する不具合
 - 温泉水や井戸水など、水道法に定められた飲料水のミネラル基準に適合しない水を供給したことによる不具合
 - 汚れやメッキ部品のサビ・カビなど、通常のお手入れ不足による不具合
 - ねずみ・昆虫など動物の行為に起因する不具合
 - 凍結による故障および損傷
 - 材料の性質上生じるもの（木・石など自然素材を使用したもの、または自然の風合いを狙った商品の微妙な色目や表面状態のばらつきなど）
 - タバコの火、商品を傷める薬品（有機溶剤・塩素系洗剤・強酸・強アルカリなど）の使用により発生した損傷
 - 硫黄やアルカリ分を含む入浴剤により損傷
 - 建物完成後、入居までの間に管理などの不備により生じたもの
 - 仕上げキズなどで引き渡し時にお申し出がなかったもの
 - 保証書の提示が無い場合
 - 保証書にご購入者様情報やお買い上げ年月日など必要事項の記入の無い場合、あるいは字句が書き替えられた場合
 - 離島または離島に準る遠隔地への出張修理を行う場合の出張に要する実費
3. 本書は日本国内にて有効です。
4. 本書は再発行しませんので紛失しないよう大切に保管してください。

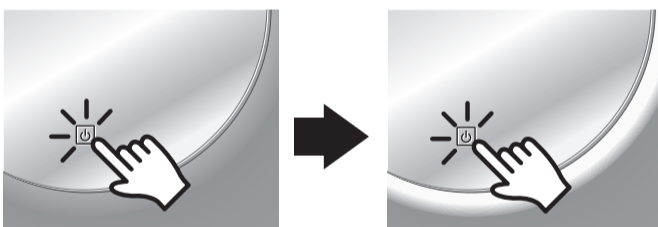
廃棄処分について 廃棄の処分の際は、必ず専門業者に依頼してください。

1 ご使用方法

調色 / 調光 LED ライトの操作方法

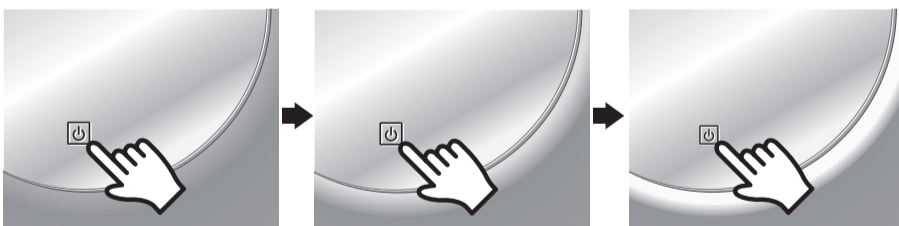
■LED ライトの点灯方法 共通 (M01-400を除く)

ミラー下部のスイッチにタッチするとライトが付きます。
もう一度タッチするとライトが消えます。



■LED ライトの明るさ調整方法 共通 (M01-400を除く)

LED ライトの明るさを変えることができます。
スイッチを長押しすることで明るさを調整することができます。

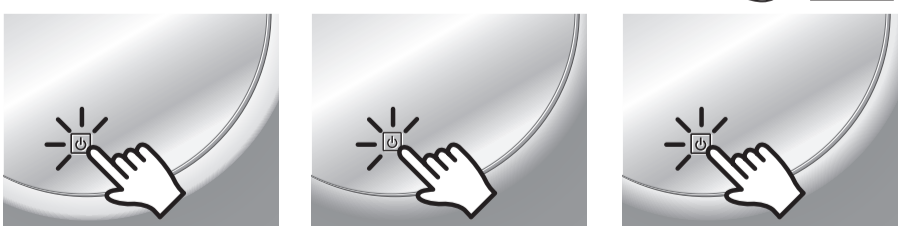


暗い → 明るい

お好みの明るさでスイッチから手を離し、約 5 秒置いてライトを消すとその明るさで設定されます。

■LED ライトの色調整方法 (対応商品 I314-500 / SE04-700)

LED ライトの照明の色を 3 段階変えることができます。
照明を付けた状態で、スイッチを連続してタップすることでライトの色を切り替えることができます。色の設定はお好みの色にした後に、約 5 秒ほど置く設定されます。

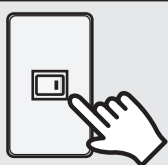


昼日色 (6000 k) → 電球色 (3000 k) → 温白色 (4000 k)

日光のような自然光 オレンジがかった暖かい光 落ちついた明るい光

連続してタップすると、昼日色→電球色→温白色→消えます。

LED ミラー【M01-400】は
ミラー面にタッチスイッチが付いておりません。
壁スイッチで点灯 / 消灯の操作をします。
※調光機能はございません。



2 安全にお使い頂くために

安全上のご注意

この「安全上のご注意」をよくお読みのうえ、正しくご使用ください。

⚠️ 注意 ⚡️ 強制 🚫 禁止

お守りいただく内容を上の記号で区分し、説明しています。

施工内容の種類を、次の絵表示で区分し、説明しています。

⚠️ 警告 死亡または重傷を負うおそれがあります。

- 分解・改造はしないでください。思わぬ事故の原因になることがあります。
- コンセントからプラグを抜く場合は、プラグはしっかり握って金属部分に触れず抜いてください。思わぬ事故や故障の原因になることがあります。
- この器具は防湿型ではありませんので、浴室内及び湿気の多い場所ではご使用できません。
- 建築工事・電気工事は、関連する法令・規定に従って、必ず「有資格者」が行ってください。火災・感電の原因になることがあります。
- ミラーの据付は壁面の木枠の位置や強度が十分であることを確認して設置説明書通り正しく行ってください。

⚠️ 警告 障害を負うことや物的損害が発生するおそれがあります。

- ミラーにぶら下がったりしないでください。破損やケガをするおそれがあります。
- ものをつけるなど、ミラーへ衝撃を与えないでください。破損やケガをするおそれがあります。
- 取付時やお手入れの際は保護手袋を着用し、手を保護してください。ケガをする恐れがあります。
- スチールたわし、磨き粉入り洗剤、ベンジン、シンナー、漂白剤、塩素系洗剤などは使用しないでください。傷や錆、変色の恐れがあります。
- 室温30℃以下の環境でご使用ください。短寿命の原因になることがあります。
- 浴室内など、高湿場所への設置はおやめください。
- 規定重量以上の物をのせたり、過度にもたれかかったり、衝撃を与えない。商品の歪み・破損・落下の原因になることがあります。
- 交流100V以外では使用しないで下さい。火災・感電の原因となります。
- ミラーに熱湯や冷水をかけないでください。急激な温度変化はミラー破損の原因となり、ケガをする恐れがあります。

3 ミラーのお手入れ方法

ガラス用クリーナーや中性洗剤を塗布した柔らかい布で拭き取ってください。
トップに残った洗剤は固く絞った布でふきとってください。

- ものをぶつけるなど、ミラーへ衝撃を与えないでください。
(表面が割れたり、割れてケガを負う恐れがあります)
- ミラーに熱湯や冷水をかけないでください。
(急激な温度変化は、ミラーの破損の原因となり、ケガを負う恐れがあります)

4 各商品の仕様と付属品

各商品仕様




品番	寸法	調光機能	色温度	消費電力(W)	Lm数
M01-600	Φ600×D35mm	有	6000K	20.4W	1776
M02-600	Φ600×D35mm	有	6000K	40.2W	3504
I314-500	W500×H700×D35mm	有	6000K/4000K/3000K	19.8W	1728
SE04-700	W700×H700×D35mm	有	6000K/4000K/3000K	26.7W	2352
SK05-1000	W1000×H600×D35mm	有	6000K	54.8W	2688
M01-400	Φ400×D35mm	無	6000K	13.2W	1152

各商品仕様 (共通項目)

品番	材質	電源	寿命	防水機能	仕様環境湿度	仕様周囲湿度	設置場所
M01-600	防湿無銅ミラー / アルミ	AC100V 50/60Hz	30000 時間	IPX44	0°C~45°C	10~90%	屋内
M02-600							
I314-500							
SE04-700							
SK05-1000							
M01-400							

付属品

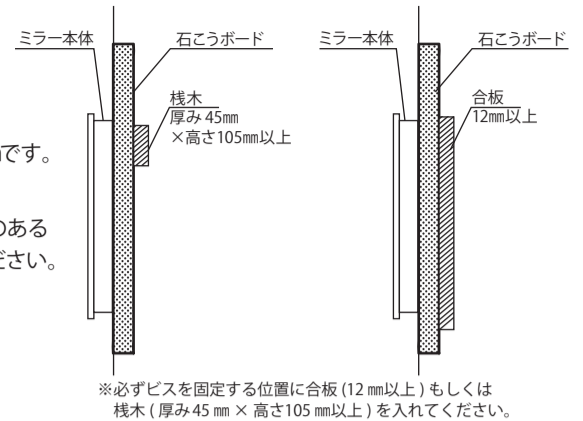
品番	取付用金具 (壁側)	取付用ビス	アンカー
M01-600	L360mm 1本	2本	2本
M02-600	L360mm 1本	2本	2本
I314-500	L360mm 1本	2本	2本
SE04-700	L360mm 1本	2本	2本
SK05-1000	L200mm 2本	4本	4本
M01-400	L200mm 1本	2本	2本

 Φ4.0×60 取付用ビス
 アンカー
 取付用金具 (壁側) 1個

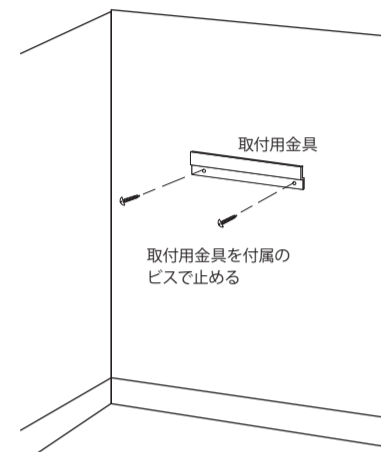
5 ミラーの取付方法

1. 設置前の注意確認事項

- 設置場所の壁の垂直、平らな仕上げになっているか確認してください。
- 電源コンセント位置の設定
プラグ付電源コードの長さは器具外約 600 mm です。
- 取付下地の位置及び寸法
栈木は厚み 45 mm × 高さ 105 mm 以上の強度のある硬い木材または 12 mm 以上の合板をご使用ください。

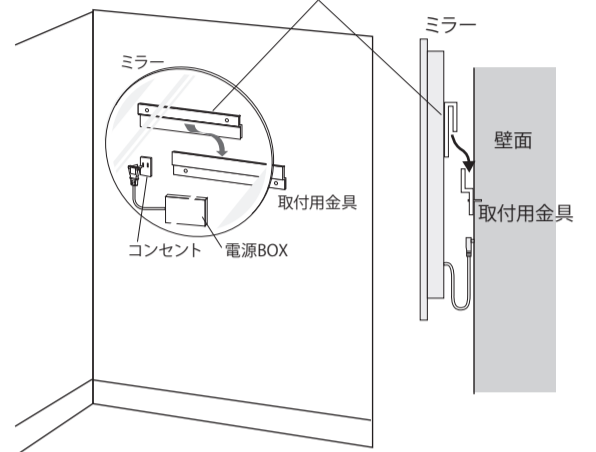


2. 取付金具の取付



- ①寸法図の金具位置からミラー取付用金具の位置を決定してください。取付位置を決める際は水平器などを使いレベルを調節してください。
- ②取付金具を付属のビスで取付けてください。

3. ミラーの取付



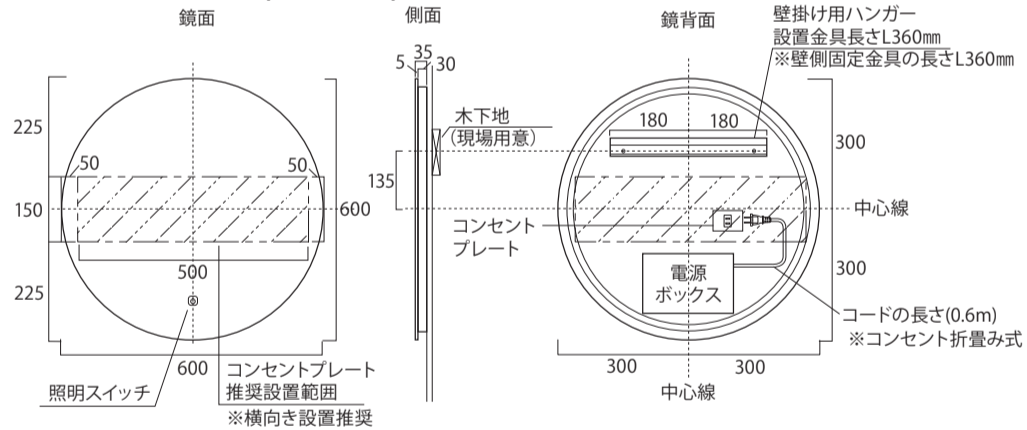
- ①ミラーを取り付ける前に、コンセントを差し込んでください。
- ②ミラー側の壁掛け用ハンガーのフック部分を、取付金具に引掛けるように取り付けてください。

6 取付後の調整確認

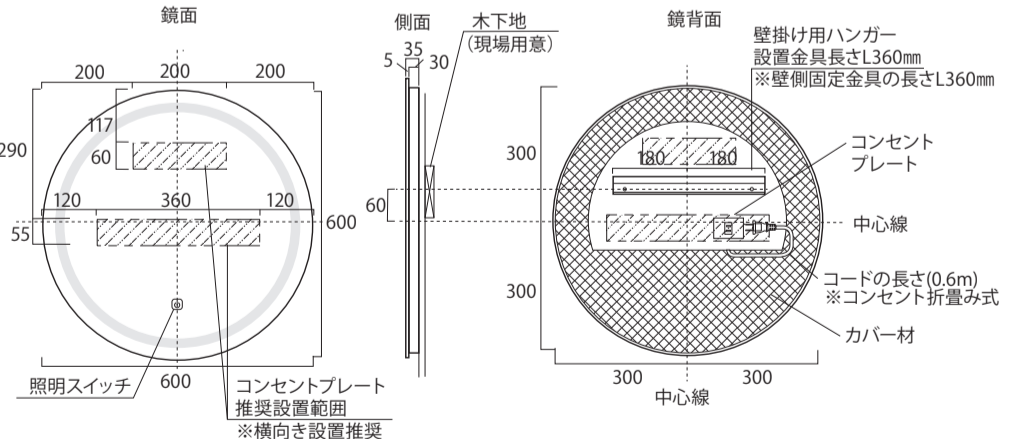
- 取付設置後はミラー本体にがたつき、緩み、傾きがないことを確認してください。
- 本体裏面の壁取付用ハンガーと壁面の取付用金具にズレや、がたつきが無くきちんと固定されているか確認してください。ミラー脱落の危険があります。
- コンセントに電源プラグを差し込み、スイッチを入れて点灯状況を確認してください。
- 電源コードが、壁面や電源BOX、壁面の取付用金具にさまれていないか確認してください。はさまれたままの使用は発熱・発火の原因となります。

7 各商品のサイズと部品名称

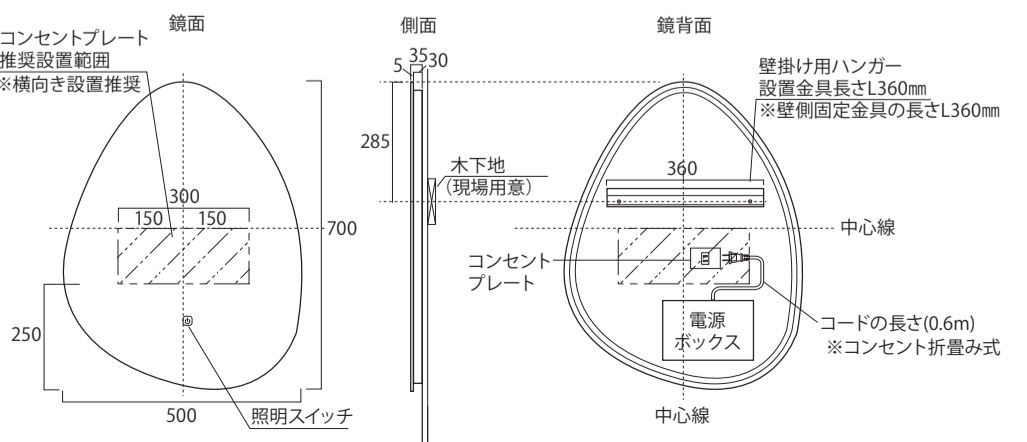
サークルLEDミラー (M01-600)



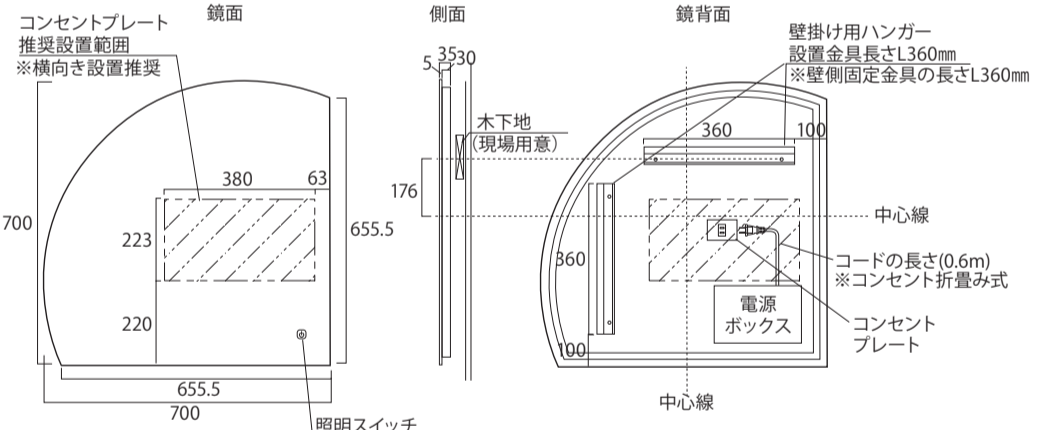
サークルLEDミラー (M02-600)



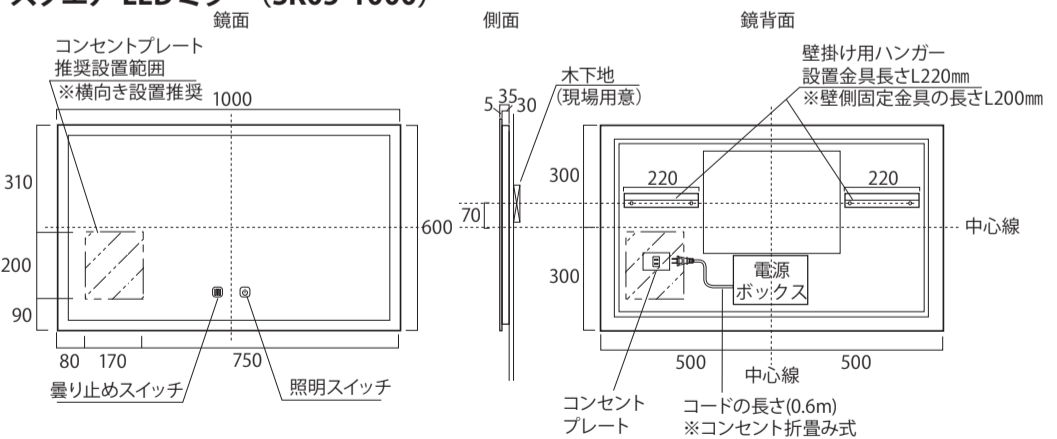
エッグLEDミラー (I314-500)



セクターLEDミラー (SE04-700) ※継横兼用



スクエアLEDミラー (SK05-1000)



サークルLEDミラー (M01-400)

