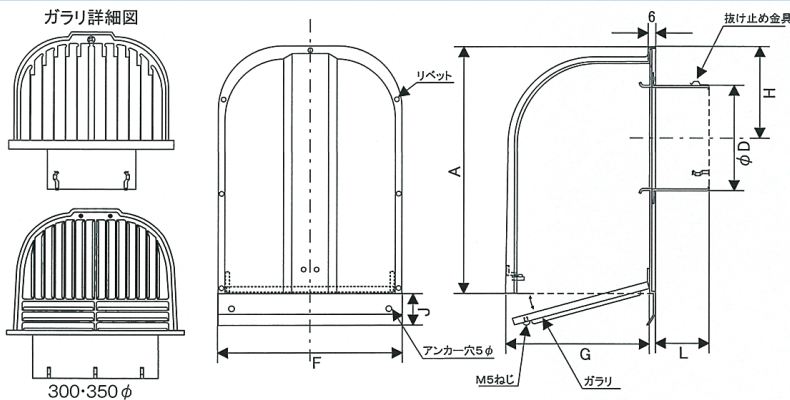


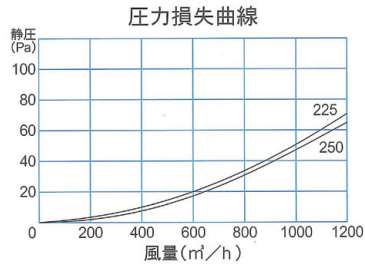
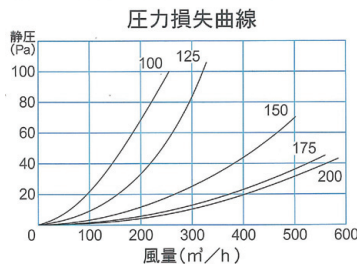
# ARH-JGE2

●妻側の換気に適しています

■防雨型ガラリ（フラップ開閉式）  
雨水浸入対策の水返しリング付



- SUS製
- 網付品番 / ARH-JGEN
- 2管路用品番 / ARH-JGEW
- 表面処理 / 電解研磨後メタリック塗装



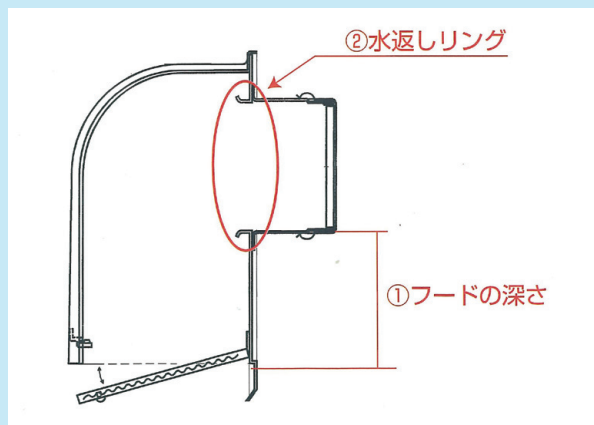
品番	寸法							アンカー穴	開口面積 (cm²)	価格			
	A	D	F	G	H	J	L			定価	塗装付★	アミ付	
ARH-50JGE2	128	47	110	70	58	33	37	なし	-	8,000	10,000	8,700	
ARH-65JGE2	128	62	110	70	58	33	47	なし	-	8,000	10,000	8,700	
ARH-75JGE2	128	72	110	70	58	33	49	なし	20	8,000	10,000	8,700	
ARH-80JGE2	受	171	77	142	93	67	37	1ヶ	-	8,400	10,700	9,400	
ARH-100JGE2	171	97	142	93	76	33	49	1ヶ	40	8,400	10,700	9,400	
ARH-125JGE2	211	122	177	105	92	33	49	1ヶ	61	11,500	14,400	12,700	
ARH-150JGE2	243	147	194	145	98	38	54	2ヶ	97	12,500	15,600	13,800	
ARH-175JGE2	受	313	172	241	155	118	43	54	2ヶ	129	26,800	32,300	28,500
ARH-200JGE2	313	197	241	155	133	43	54	2ヶ	150	30,500	36,600	32,200	
ARH-225JGE2	受	365	222	300	205	164	53	85	2ヶ	203	59,000	69,400	61,400
ARH-250JGE2	365	247	300	205	164	53	85	2ヶ	218	59,000	69,900	61,400	
ARH-275JGE2	受	365	272	300	205	164	53	105	2ヶ	-	66,300	77,200	68,700
ARH-300JGE2	受	517	297	420	300	190	67	103	2ヶ	381	88,400	106,800	93,100
ARH-350JGE2	受	517	347	420	300	220	67	103	2ヶ	367	125,200	143,600	129,900
ARH-125JGEW2	受 2	211	122	177	105	92	33	49	1ヶ	-	11,800	14,600	12,900

受：受注生産 2：2管路管用

★色によっては別途調色代がかかります。

## 深型フードの特徴

雨がかりに使う深型フードですから雨が入りにくいことが重要な条件です。雨対策に工夫があります。



①本来のフードの深さを備えた深型フードです。

フードの深さが深いほど、雨は入りにくくなります。ひと口に深型フードと言ってもその深さは千差万別、中には全然深くない物もあります。

フードの深さとデザインが調和した本来の深型フードです。

②水返しリング（実用新案取得済）

雨が入るとき・・・そんな時、雨滴が直接ダクトに吹き込むと考えがちですが、フード内を観察すると、意外に多いのが壁側の平面部分に付いた雨滴が風にあおられ吸込まれることです。

水返しリングを標準装備！

壁伝いの雨滴をシャットアウトします。（実用新案取得済）