

aero cool エアロクー-

雨水浸入防止型

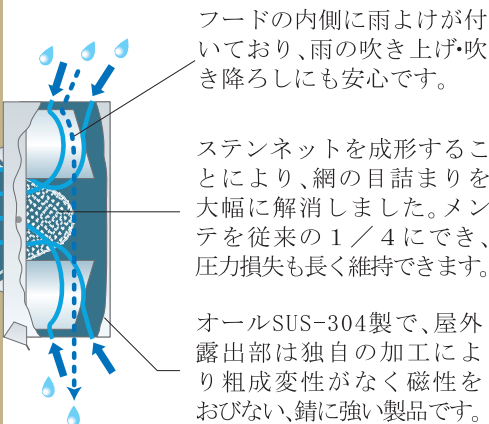
ステン製 | 耐外風圧高性能フード (雨水浸入防止型)
防虫アミ付 | 水返し付 | ステンカラー塗装

図面 C58

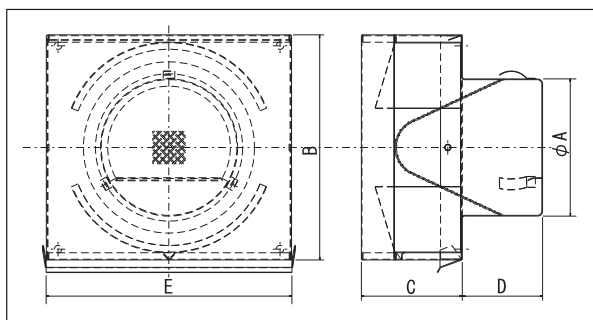
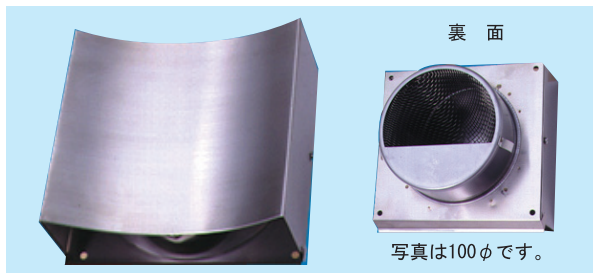
室外用 耐外風風圧高性能フード
高層ビルの雨の吹き上げ・吹き降ろしに強い！

自然給気用

万が一雨が吹き込んだりも、水返し・止水板付きなので安心。



品番	100φ	150φ	
寸法 (mm)	A	95	145
	B	156	196
	C	70	100
	D	55	58
	E	170	245
換気面積 (cm ²)	46	104	



品番	定価	コードNo.
エアロクール100	10,200	711-222
エアロクール150	14,900	711-422

aero 透る- エアトール~

雨水浸入防止型

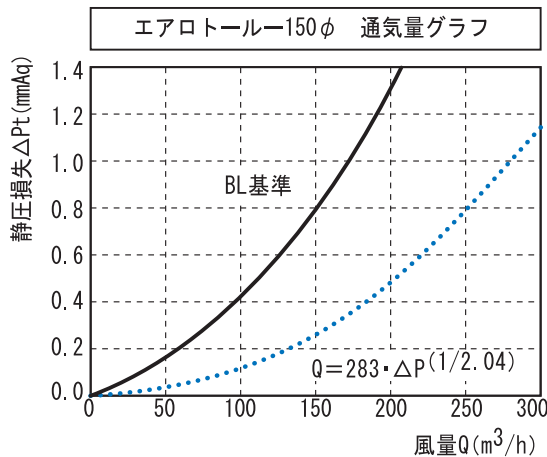
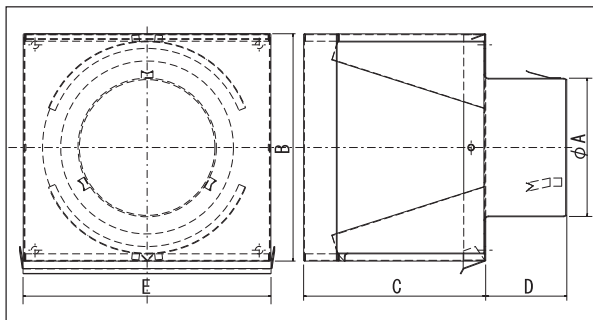
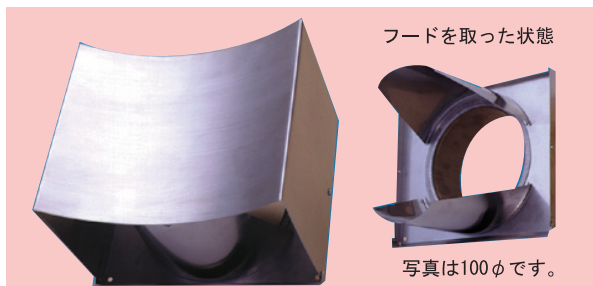
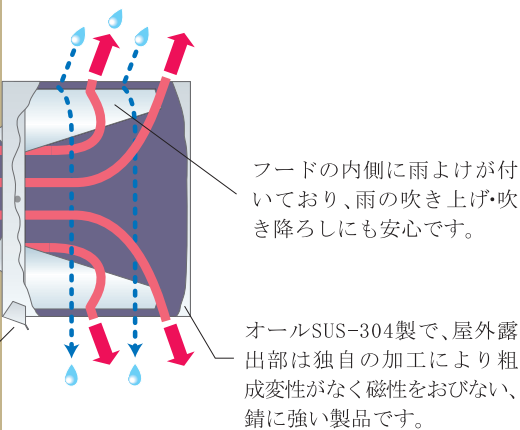
ステン製 | 耐外風圧高性能フード (雨水浸入防止型)
ステンカラー塗装

図面 V86

業界最高レベルの圧損特性と、ボディのコンパクト化を実現しました。

強制排気用

水切り



業界最高レベルの圧損特性！

品番	100φ	150φ	
寸法 (mm)	A	95	145
	B	156	196
	C	125	165
	D	55	57
	E	170	245
換気面積 (cm ²)	68	161	

品番	定価	コードNo.
エアトール100	10,200	710-222
エアトール150	14,900	710-422