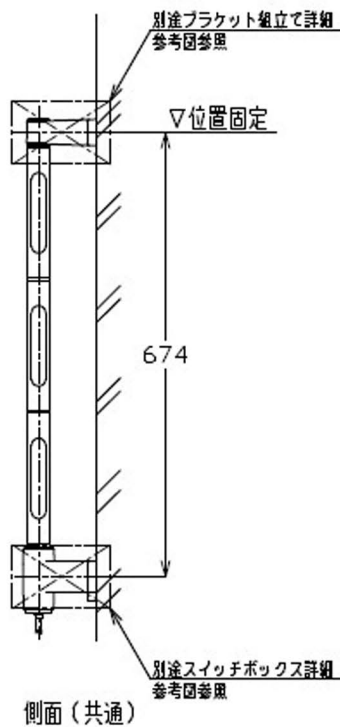
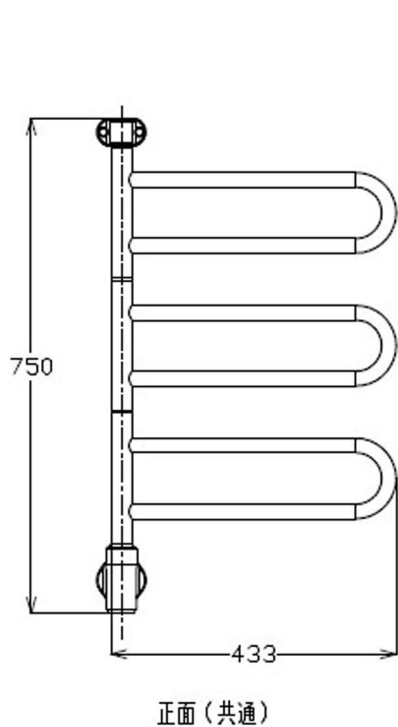
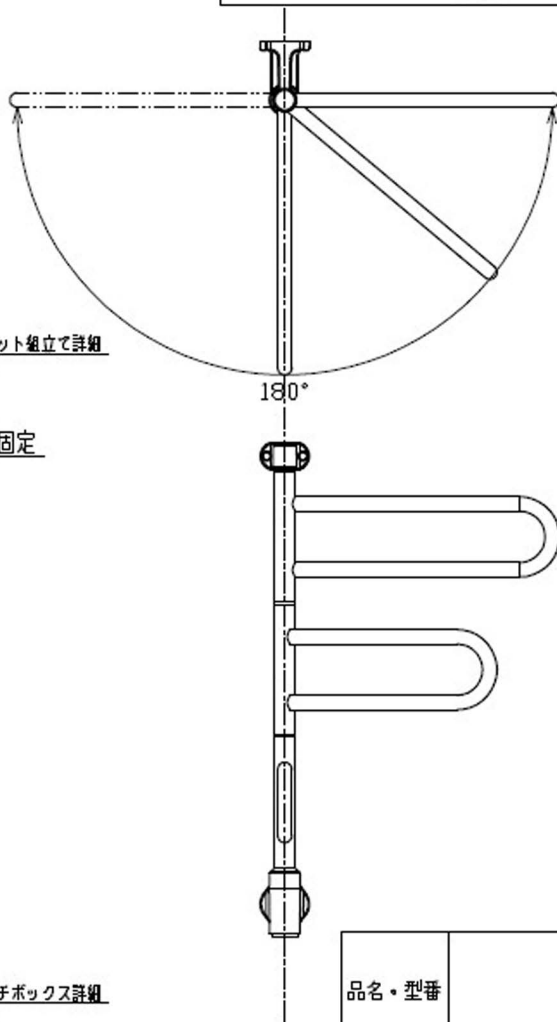
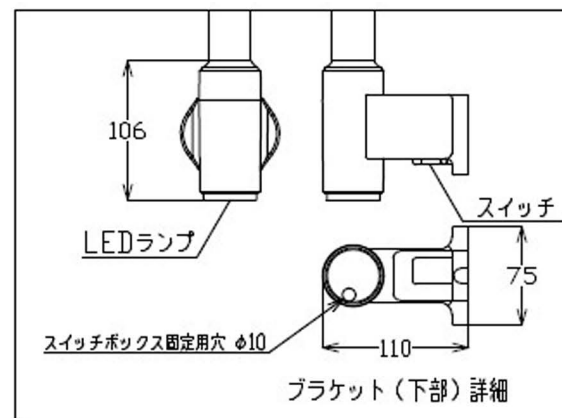
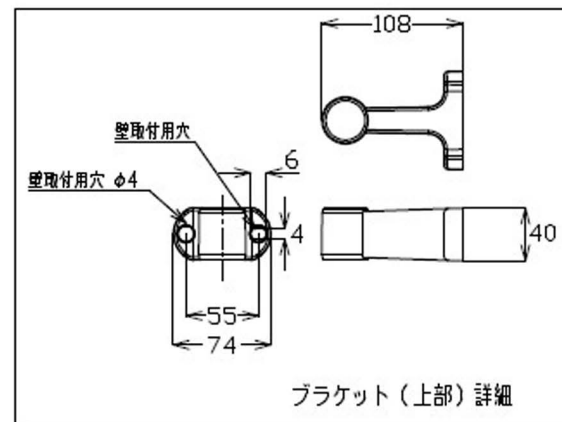
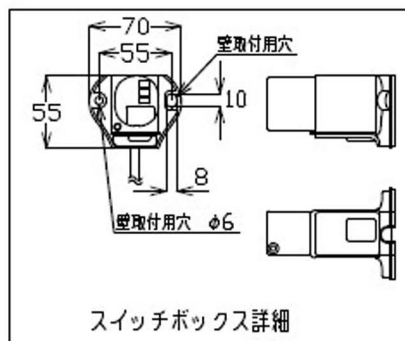


仕様表

| | | |
|------------|----------------|------------------|
| 型番 | Flex U3/450 SS | Flex U3/450 BL |
| 定格消費電力 [W] | 41 | |
| 定格電圧 [V] | 100 | |
| 表面温度 [°C] | 約60 | |
| 本体材質 | ステンレススチール | |
| 外装仕上 | ステンレス | エポキシ・ポリエステル 黒色塗装 |
| 電源コード(長さ) | 白 1.0m | 黒 1.0m |
| 質量 [kg] | 2.74 | |

| Rev. | 変更日 | 変更内容 |
|------|-----|------|
| | | |
| | | |
| | | |



| | | | | |
|-------|----------------|--|------------|-------------|
| 品名・型番 | Flex U3/450 SS | | 縮尺 | 1/8(A3) |
| | Flex U3/450 BL | | 作成日付 | 2025.03.31 |
| | | | 変更日付 | |
| | | | Article No | - |
| | | | 図面番号 | Flex U3/450 |
| | | | Rev. | - |