

## 【設置場所・位置について】

### ① 電源を確認

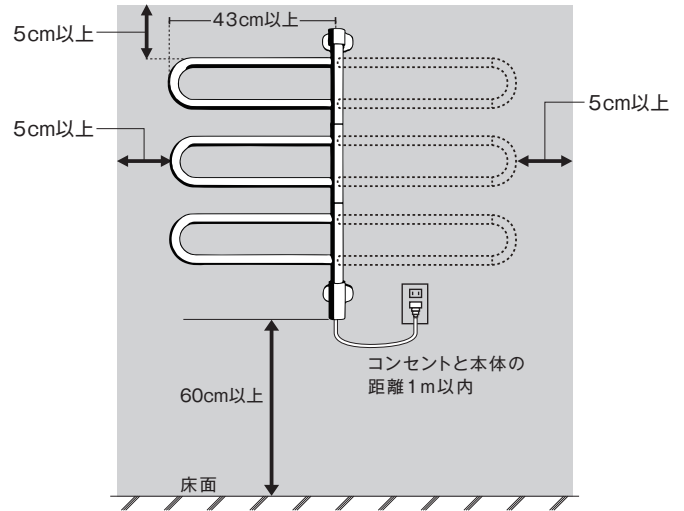
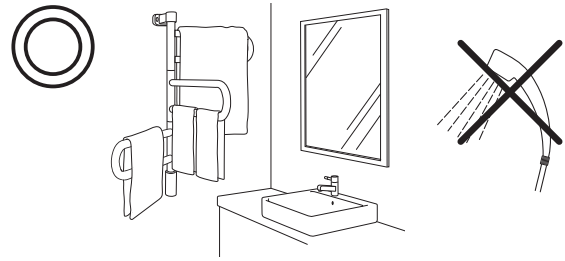
- ・電源は100V(50Hz/60Hz)です。
- ・交流100V以外の電源は使用しないでください。

### ② 設置場所を確認

- ・下地のある場所に取り付けてください(市販のボード用アンカーも使えます)。
- ・直接水のかからない洗面所、脱衣室、キッチン等の壁面に取り付けます。
- ・水場は感電・漏電・通電不良等の事故や故障の原因となるので避けてください。
- ・コンクリート、コンクリートブロック等の場合はドリルで下穴を開け、市販のプラスチックカールプラグ等にて固定してください。

### ③ 設置位置を確認

- ・本体の上・左右は最低5cm、下は60cm以上スペースを確保できる場所に取り付けてください。電源コンセントとタオルウォーマー本体は1m以内に取り付けてください。(右図参照)

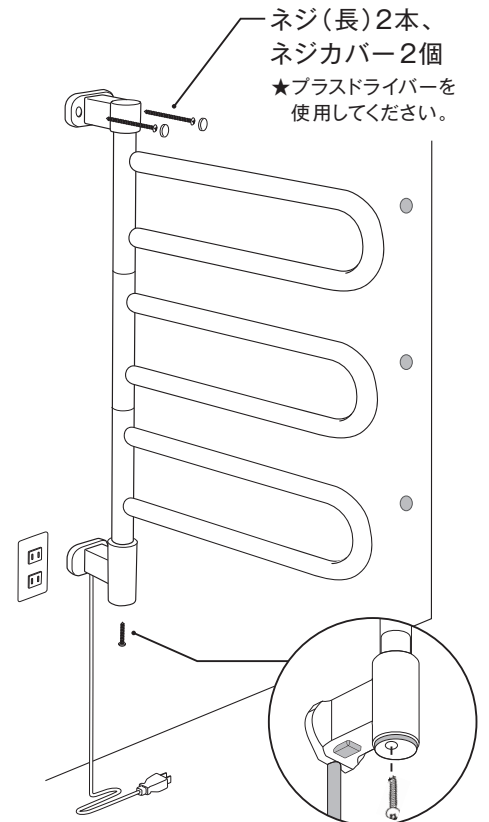
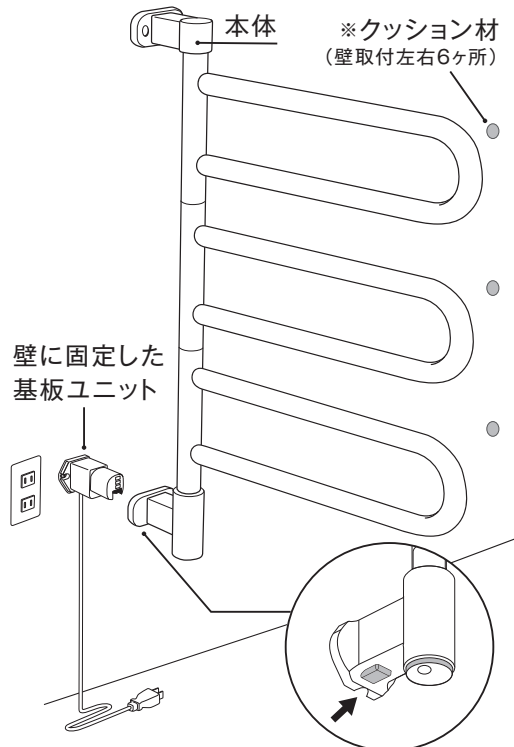
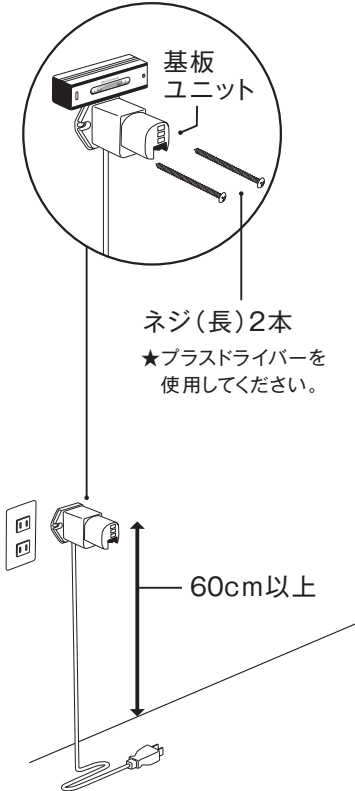


## 【取り付け手順】

- ① まず本体位置を決め基板ユニットの位置を確認、水平を取ってネジ2本でしっかりと固定する。

- ② 壁に固定した基板ユニットに本体下部を被せるようにはめ込む。その際電源スイッチはOFF(O側)に倒しておいてください。

- ③ 本体上部をネジ(長)2本で固定、下からネジ(短)1本でしっかり留める。



## 【取り外し手順】

- (1) 電源スイッチをOFF(O側)に倒し、電源プラグを抜きます。
- (2) ③→②→①の順で取り外します。  
手順②のとき、電源スイッチをOFF(O側)に倒してから基板ユニットを外してください。

※傷防止のため、本体が壁に接触する6ヶ所クッション材を貼付けてください。

切り欠きからコードを通して奥までしっかりとめ込みます。

ネジ(短)1本  
★プラスドライバーを使用してください。