



トイレラック 取扱説明書

安全に関するご注意

お取付け、ご使用前にこの「安全に関するご注意」をよくお読みの上、正しくお取付け、お使いください。
この説明書では、製品を安全に正しくお使いいただき、あなたや他の人々への危害や財産への損害を未然に防止するために、いろいろな表示をしています。その表示と意味はつぎのようになっています。









 **警告** 誤った取り扱いをすると、「死亡又は重傷を負う可能性が想定される」内容です。

 **注意** 誤った取り扱いをすると、「人が傷害を負う可能性及び物質的損害の発生が想定される」内容です。







 このような絵表示は、禁止の行為であることを告げるものです。

 このような絵表示は、行為を抑制したり指示する内容を告げるものです。

取付上の注意

 警告	 浴室など湿気の多い場所には設置しない ・製品本体・ネジ類が腐食して、落下によりけがやときに死亡のおそれがあります。
	 柱・間柱は腐食などで強度不足でないことを確認する ・取付物の転倒、落下によりけがやときに死亡のおそれがあります。
	 壁固定ねじ取付位置には必ず壁裏に補強があることを確認する ・取り付けが不安定になり、落下してけがやときに死亡のおそれがあります。
	 屋外および傾斜のあるような壁面、振動の激しい場所に取り付けない ・取り付けが不安定になり、落下してけがやときに死亡のおそれがあります。
 注意	 本製品は壁への固定が完了するまで、十分注意する ・倒れやすく、けがをするおそれがあります。
	 工事完了後、本製品の傾き、がたつきがないか確認する ・使用中に落下して、けがをするおそれがあります。

使用上の注意

 警告	 ストーブなどを近づけない、たばこなどの火気類を近づけない ・変形、変色、火災の原因となります。
 注意	 直射日光にあたらぬようにする ・変形、変色の原因となります。
	 お手入れをするときは、適量にうすめた中性洗剤を使用し、次のものは使わない (塩酸、強アルカリ性薬品、トイレ・バス用洗剤、住宅用洗剤、ベンジン、シンナー、クレンザー、ナイロンたわしなど) ・表面に傷がついたり、変色や変質の原因になります。
	 扉・棚本体にぶらさがらない ・扉がはずれたり棚本体が折れたりして、けがをするおそれがあります。

お手入れのしかた

■通常はよく絞った柔らかい布などで水ぶきしてください。

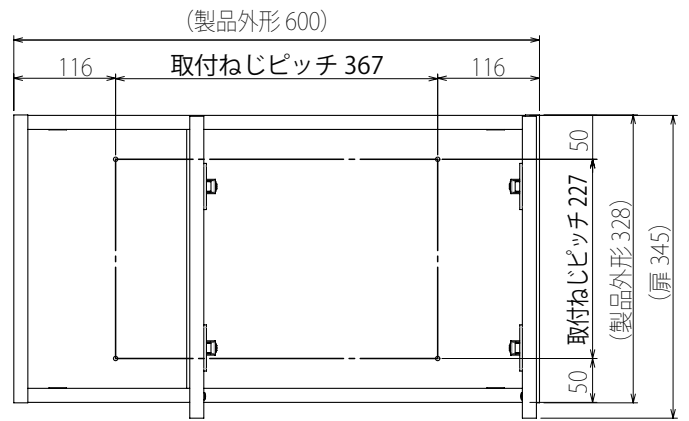
汚れがひどいときは、適量にうすめた中性洗剤を含ませた布またはスポンジでふきとった後、水ぶきしてください。
次のものは表面を侵したり、傷つける原因になりますので、使用しないでください。

(塩酸、強アルカリ性薬品、トイレ・バス用洗剤、住宅用洗剤、ベンジン、シンナー、クレンザー、およびナイロンたわしなど)

■水洗いは、木部膨張のおそれがありますので絶対行わないでください。

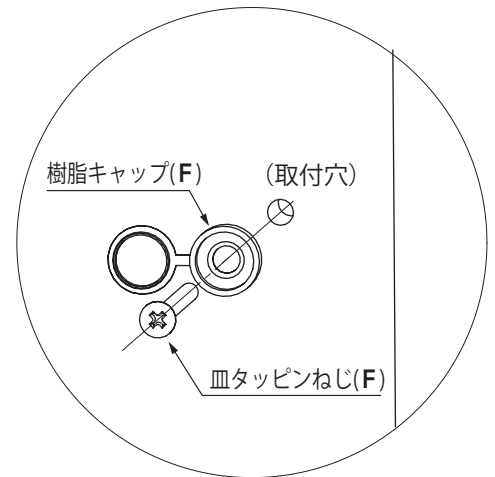
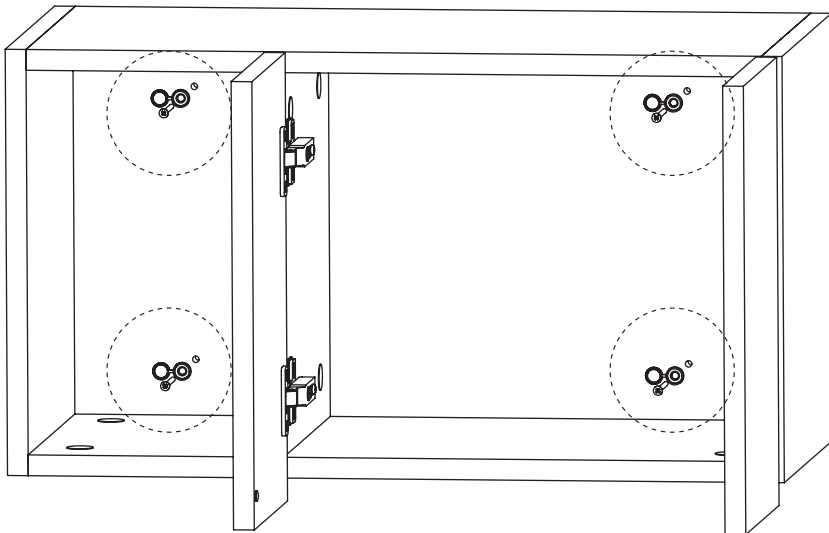
取付け前のご注意

- 製品を取付ける壁面の裏側には、壁下地として t12 以上の構造用合板を入れておいてください。
(壁下地の合板は両端を受け木または間柱などにしっかり固定してください)
- タイル／コンクリート壁の場合は、現物に合わせて取付ねじ位置に下穴をあけ、木ねじ用プラグを打ち込んでおいてください。



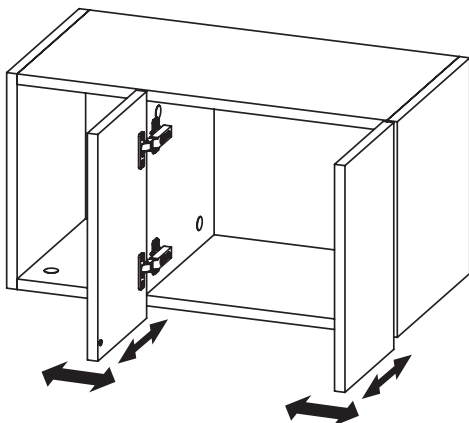
取付方法

- ① 本体を皿タップピンねじ3.5×50(F)で、壁に確実に固定します。
ねじ取付けの際、樹脂キャップ(F)を間に通しておきます。
- ② 樹脂キャップ(F)のフタ部分を折り曲げ、蓋をします。



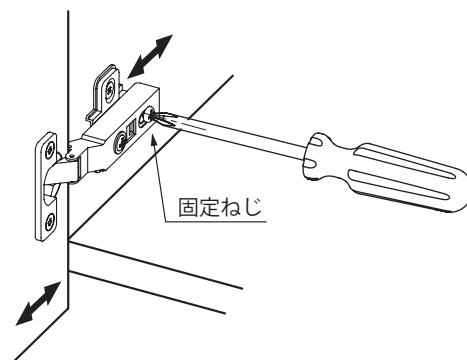
扉の調整方法

本製品の取付後、扉の隙間が不均一な場合は、以下の手順に従って調整してください。
調整後は、固定ねじにゆるみがないか確認してください。



前後調整

固定ねじをゆるめて前後調整した後、固定ねじを締め直してください。



左右調整

調整ねじを回して左右の傾きを調整してください。

