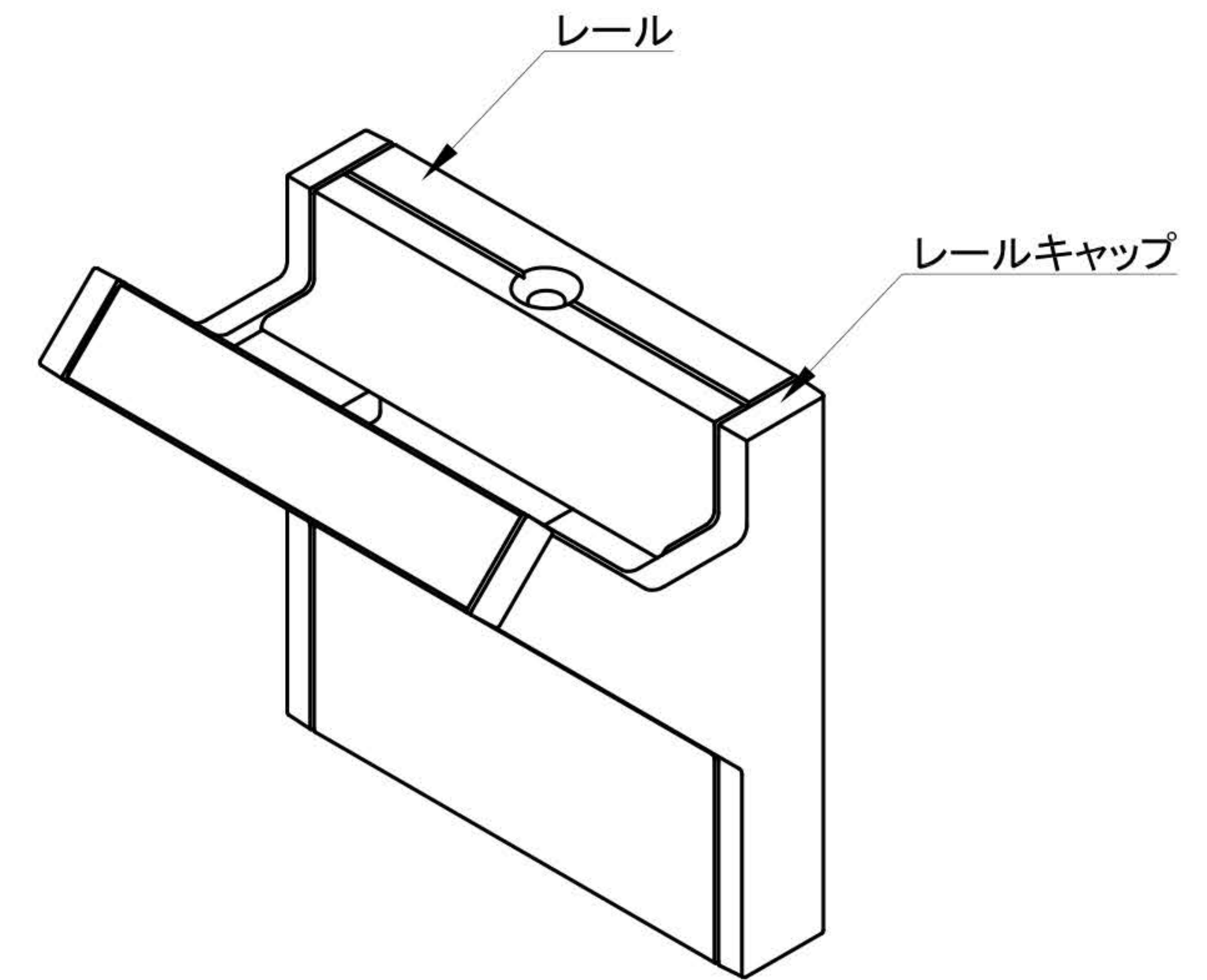
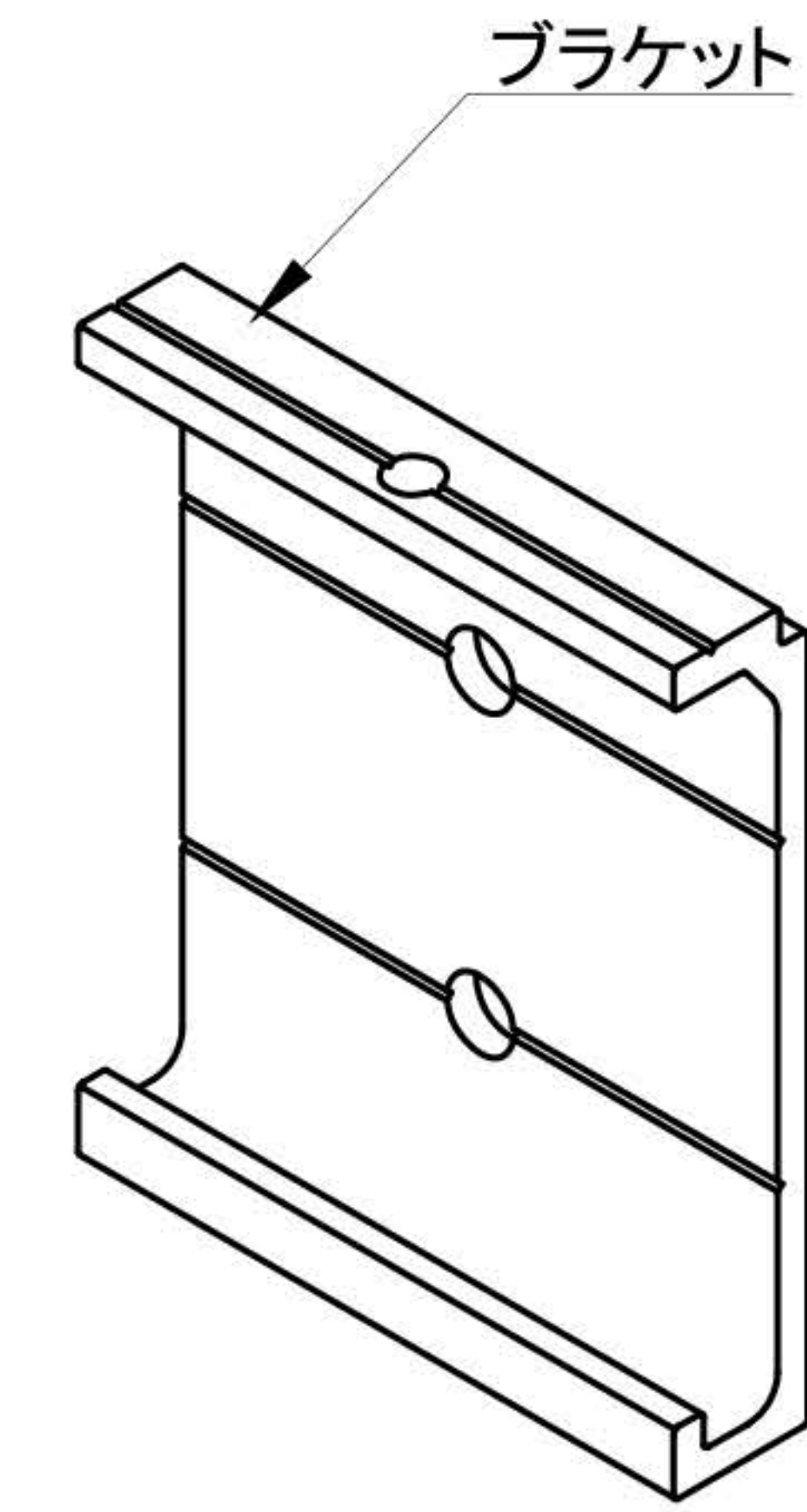
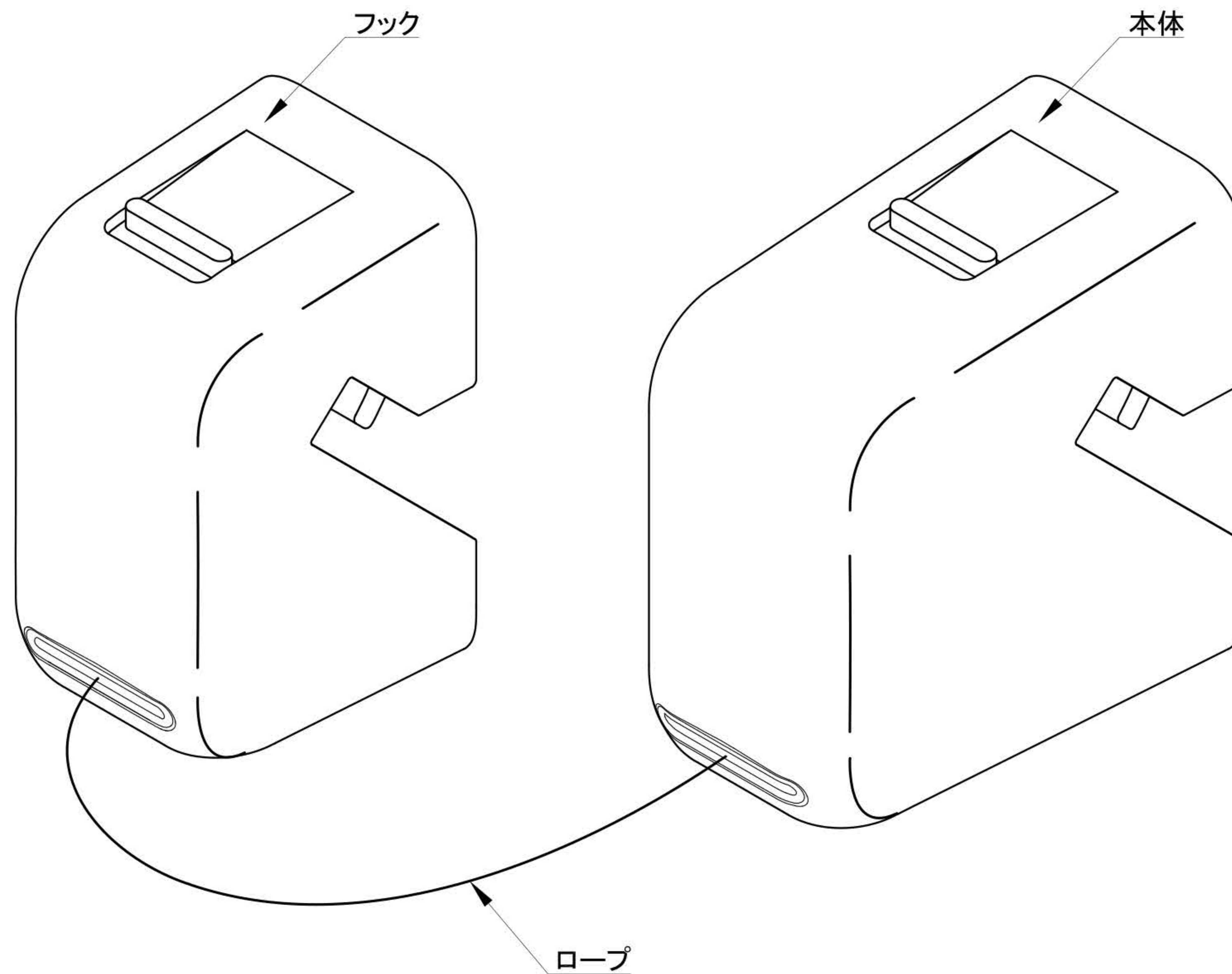


	品名	材質	仕様	数量
①	本体	ABS	オフホワイト	1
②	フック	ABS	オフホワイト	1
③	ロープ	高強度繊維	マウスグレー	1
④	本体・フック 内部	ABS / POM	オフホワイト / ナチュラル	1
⑤	ブラケット	アルミニウム	アルマイト:ミルクホワイト	2
⑥	レール	アルミニウム	アルマイト:シルバー	2
⑦	レールキャップ	ABS	オフホワイト	2



17.06.15

尺度

1:1

図名

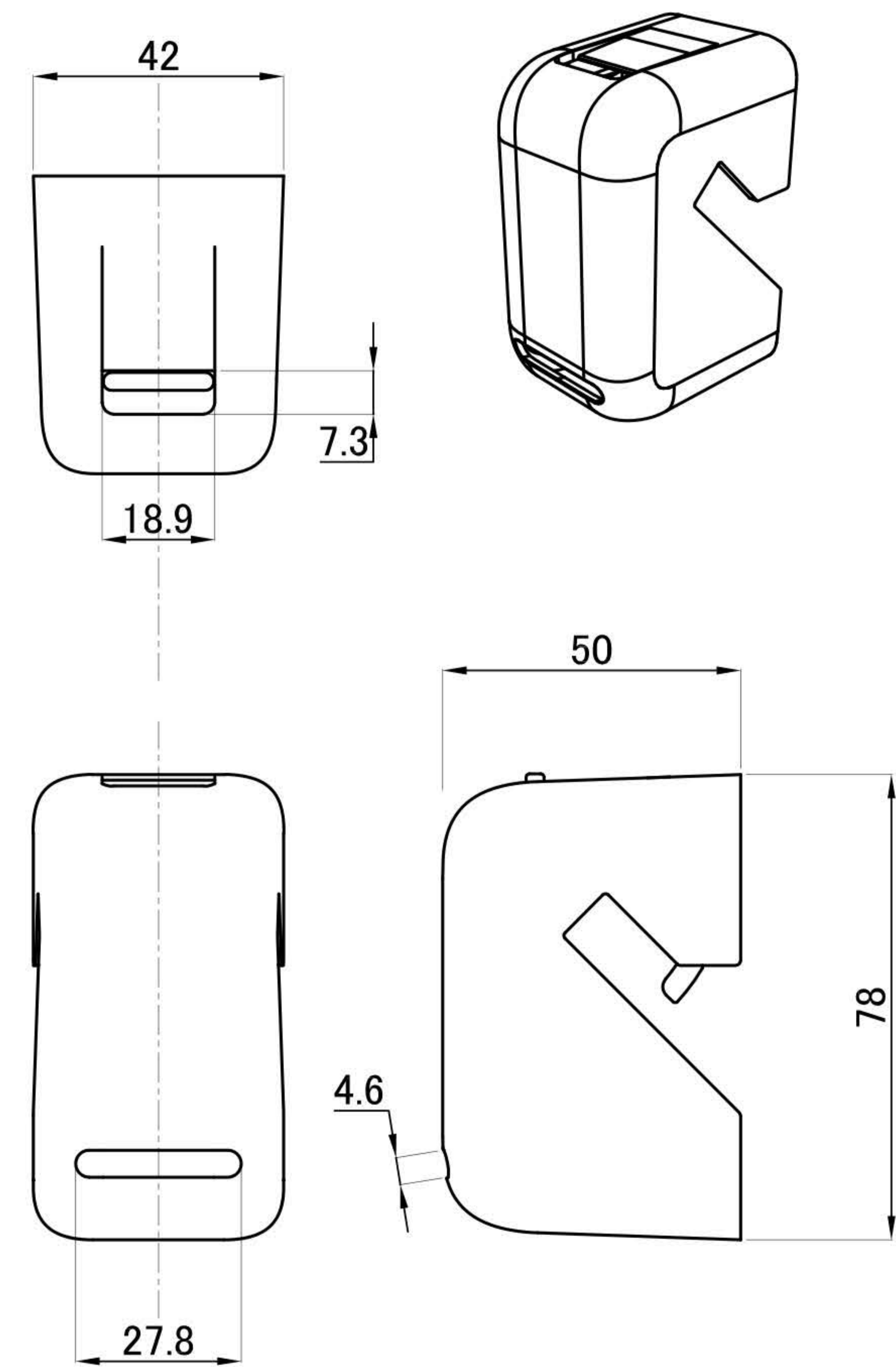
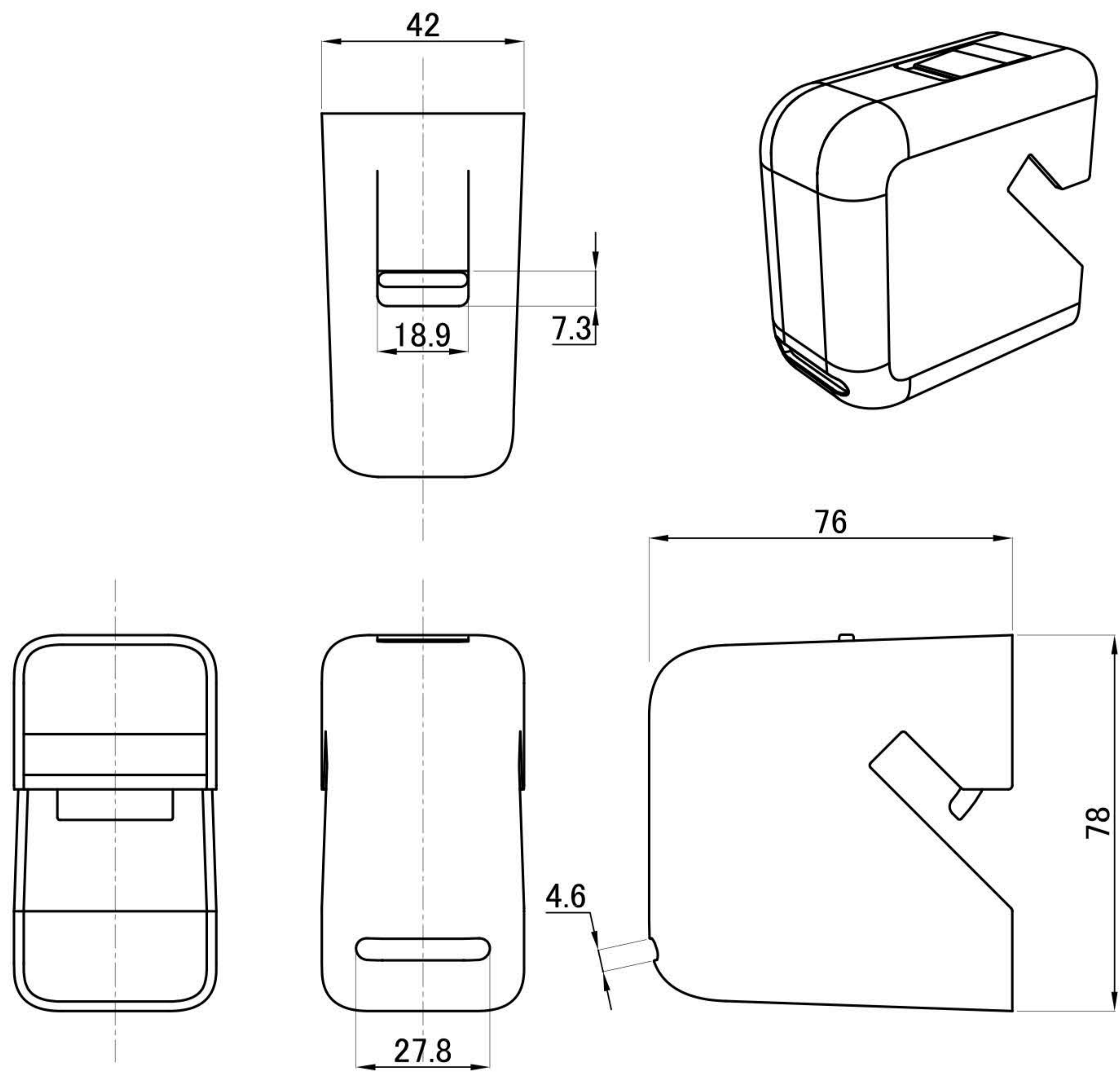
姿図

日付

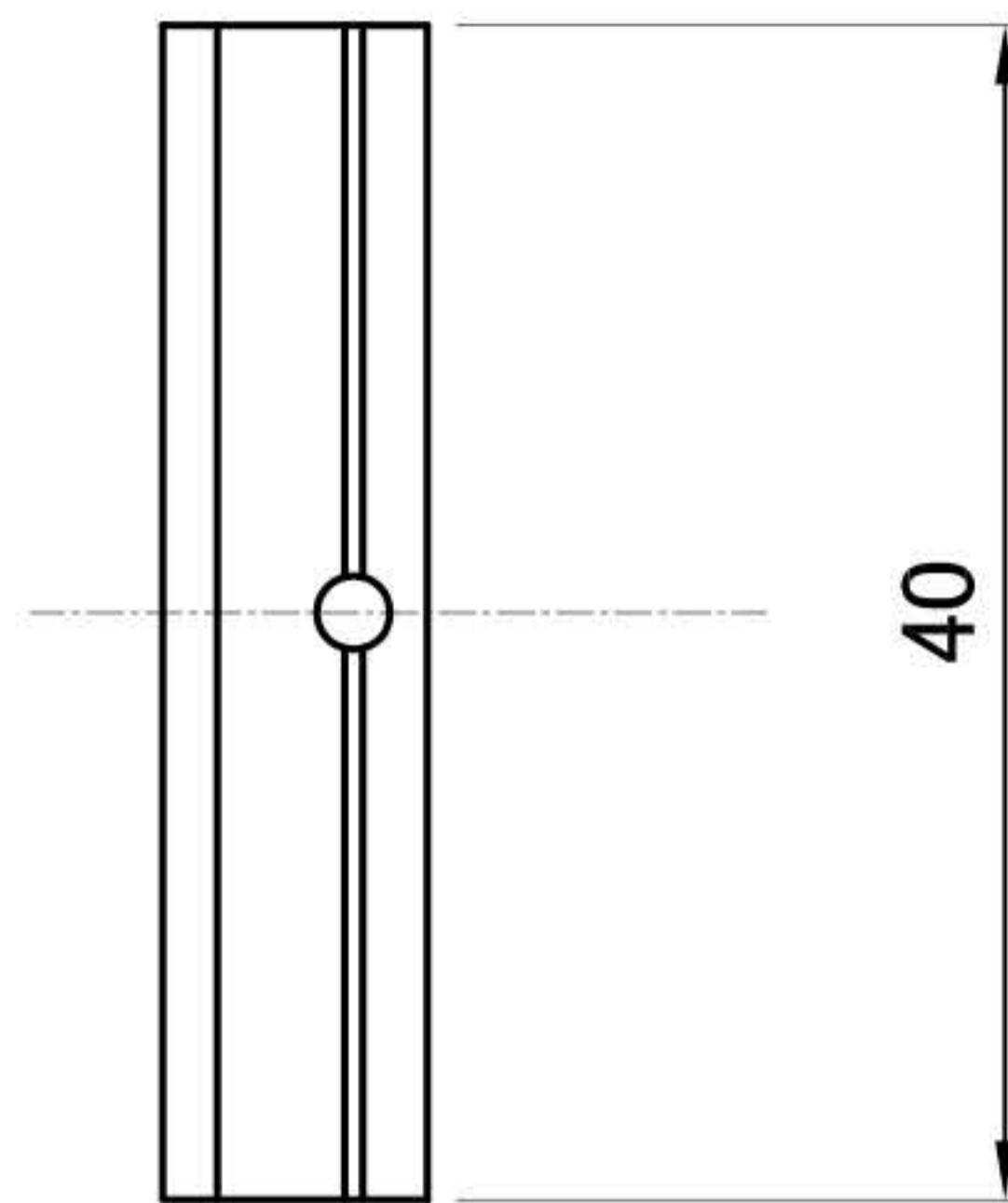
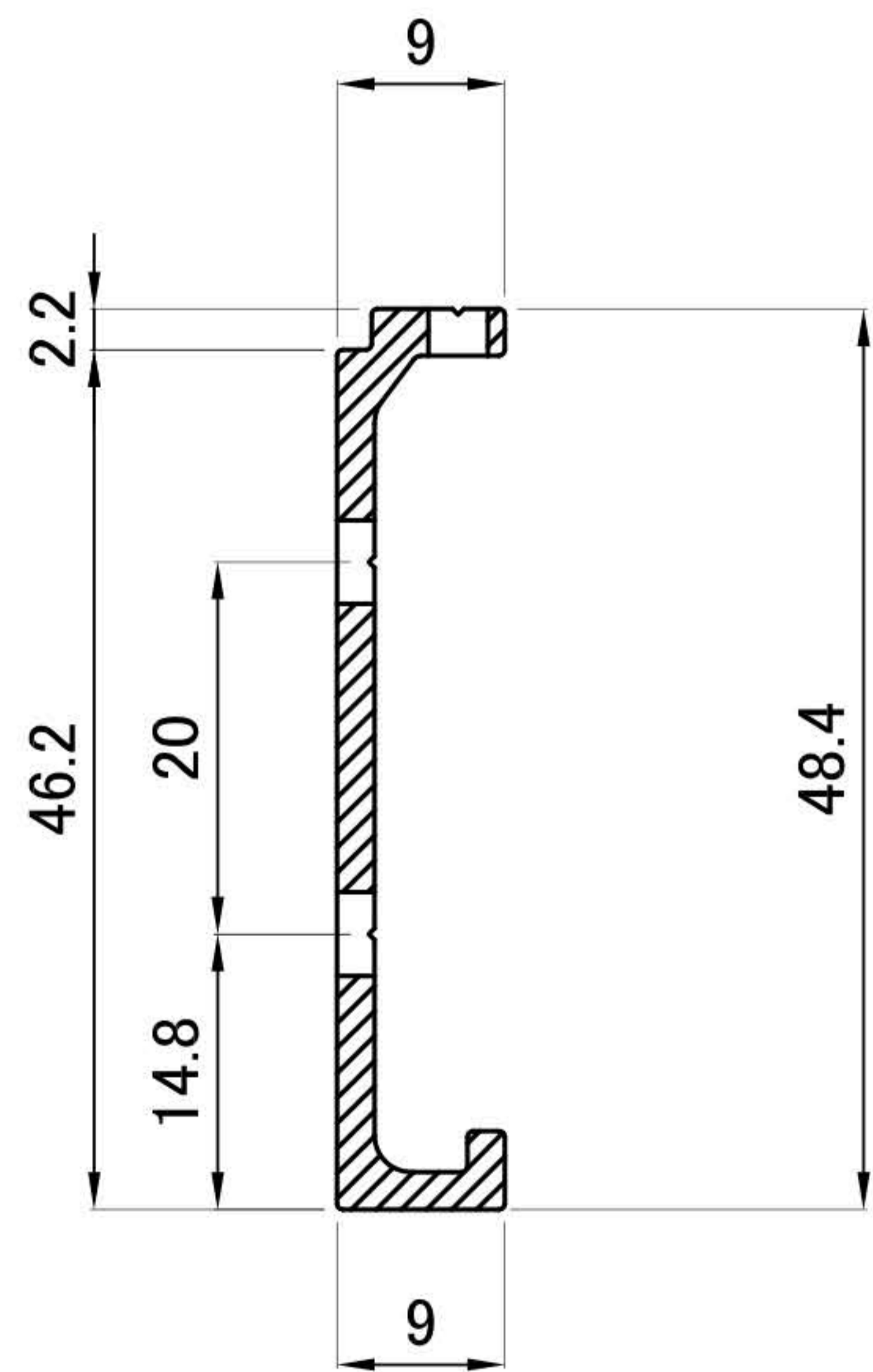
16.07.01

図番

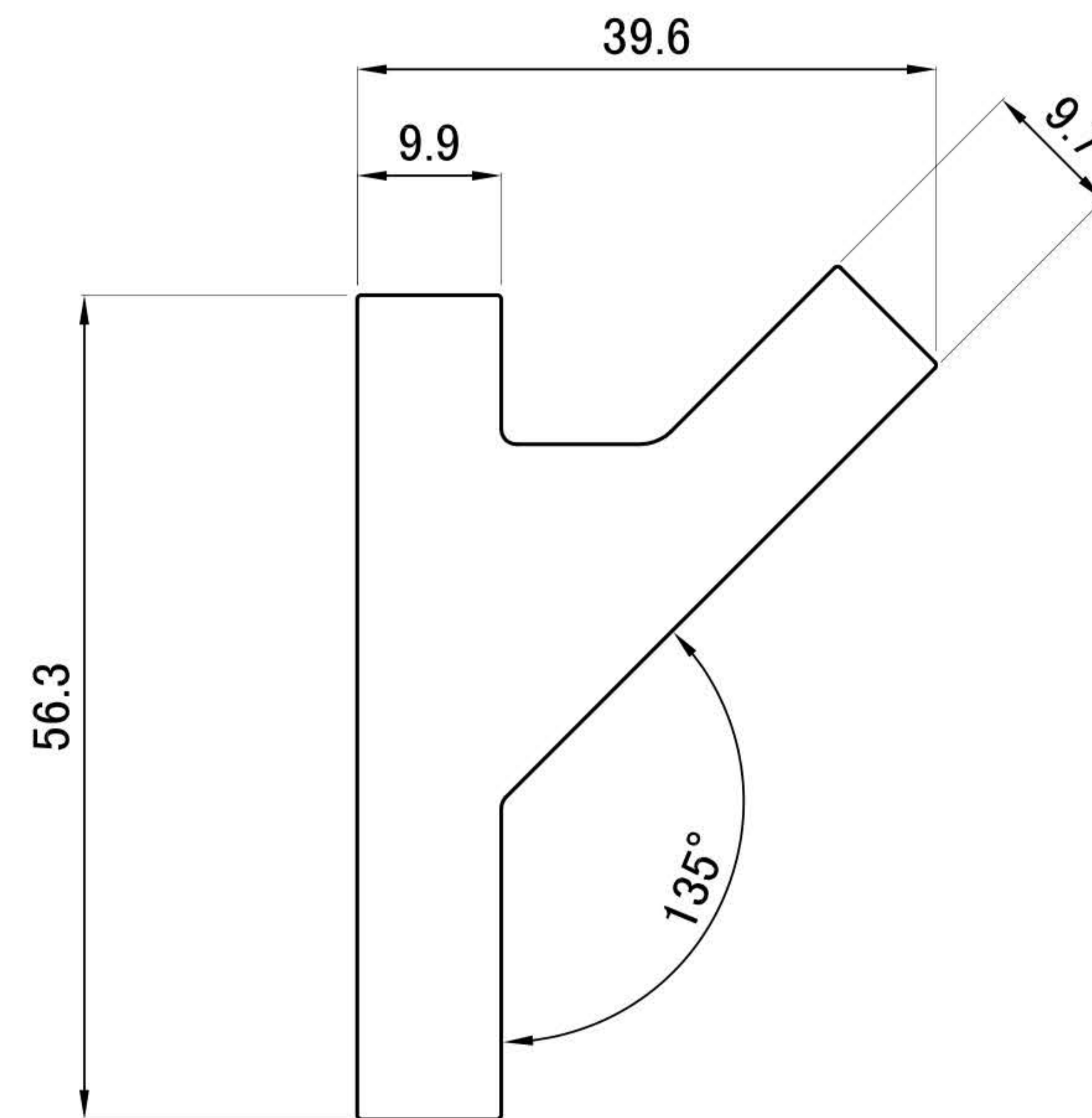
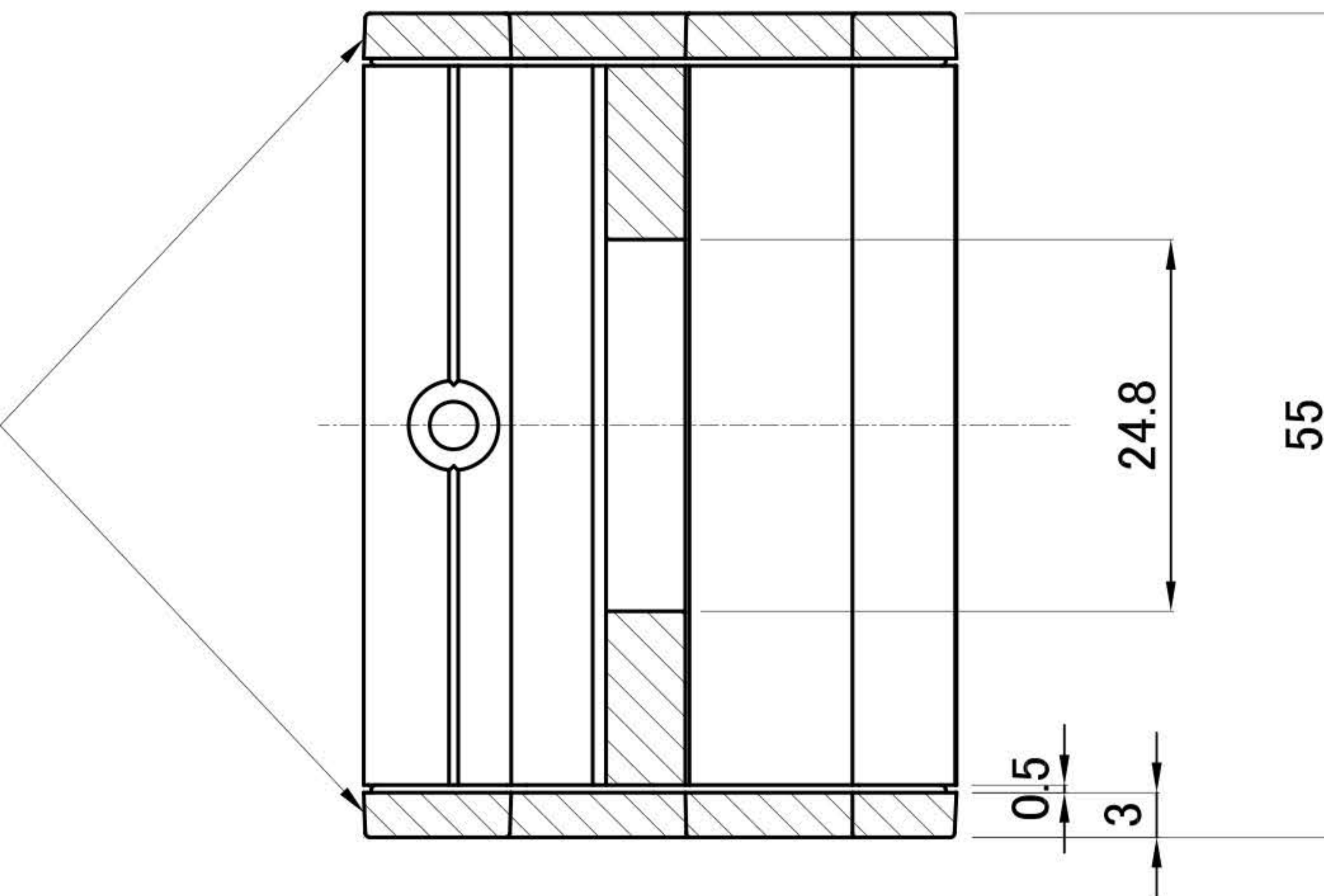
01



	尺度	1:2	
	日付	16.07.01	図番
	図名	本体&フック 寸法図	02



レールキャップ



17.06.15

製品名

尺度

1:1

図名

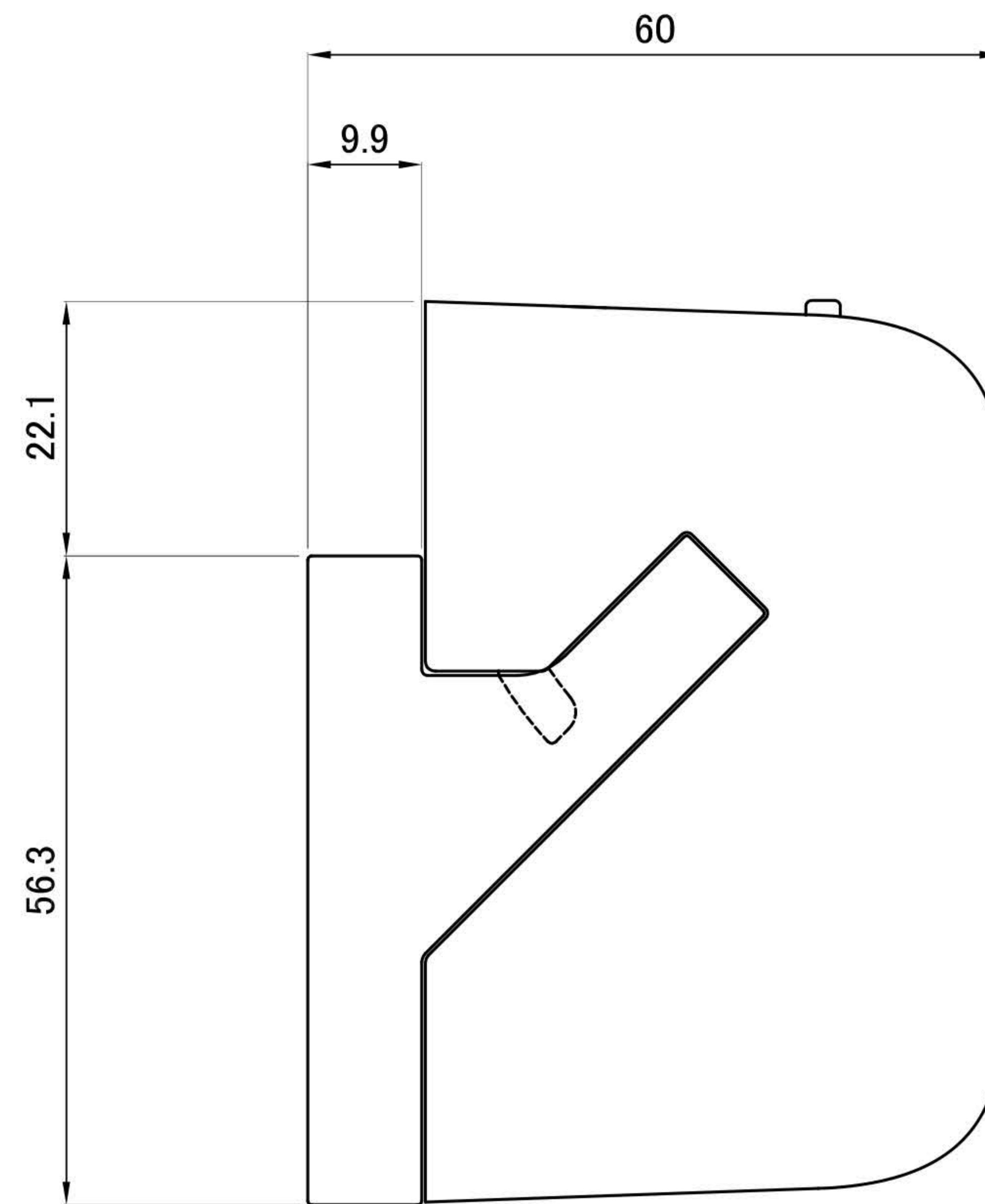
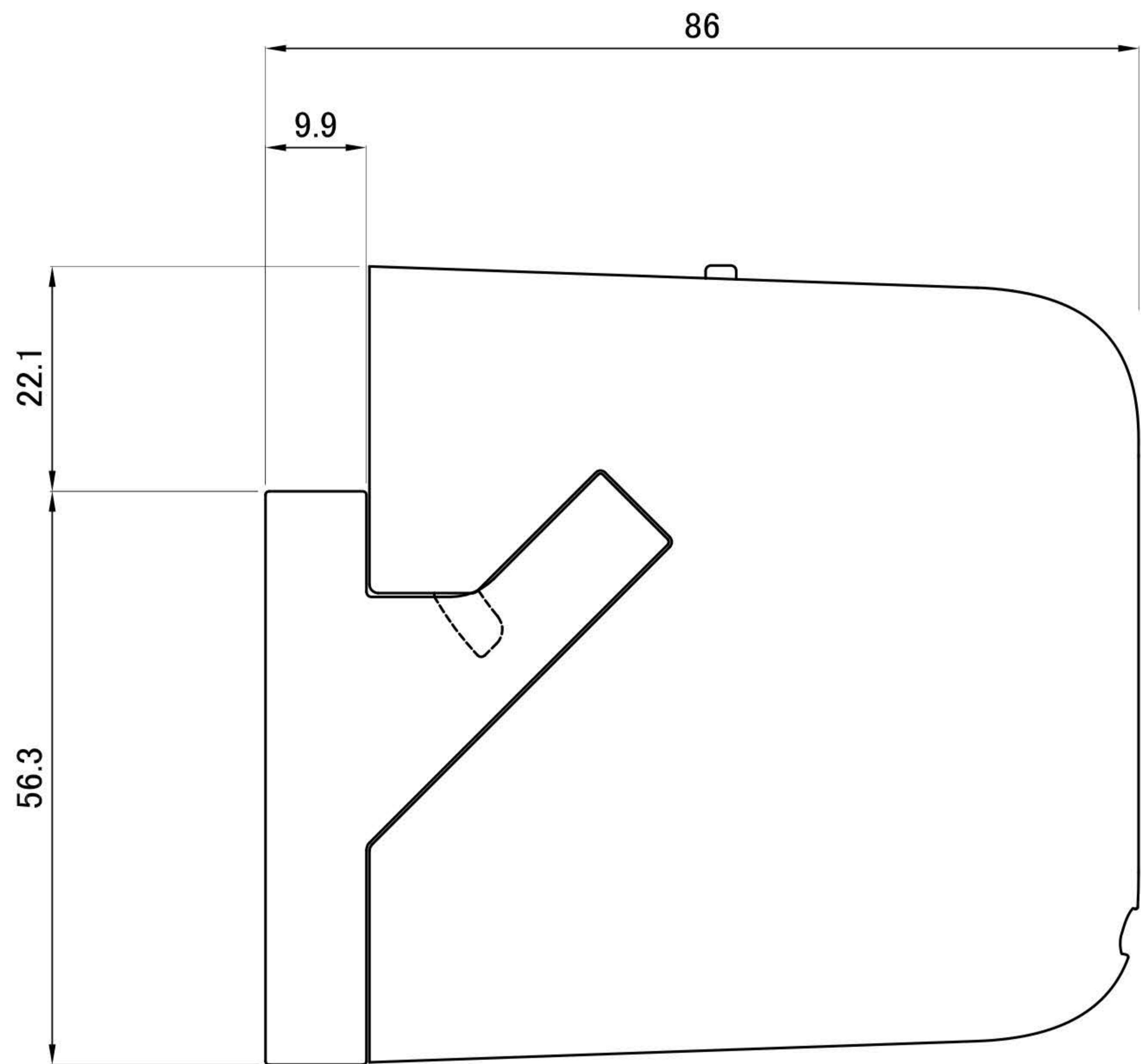
ブラケット&レール 寸法図

日付

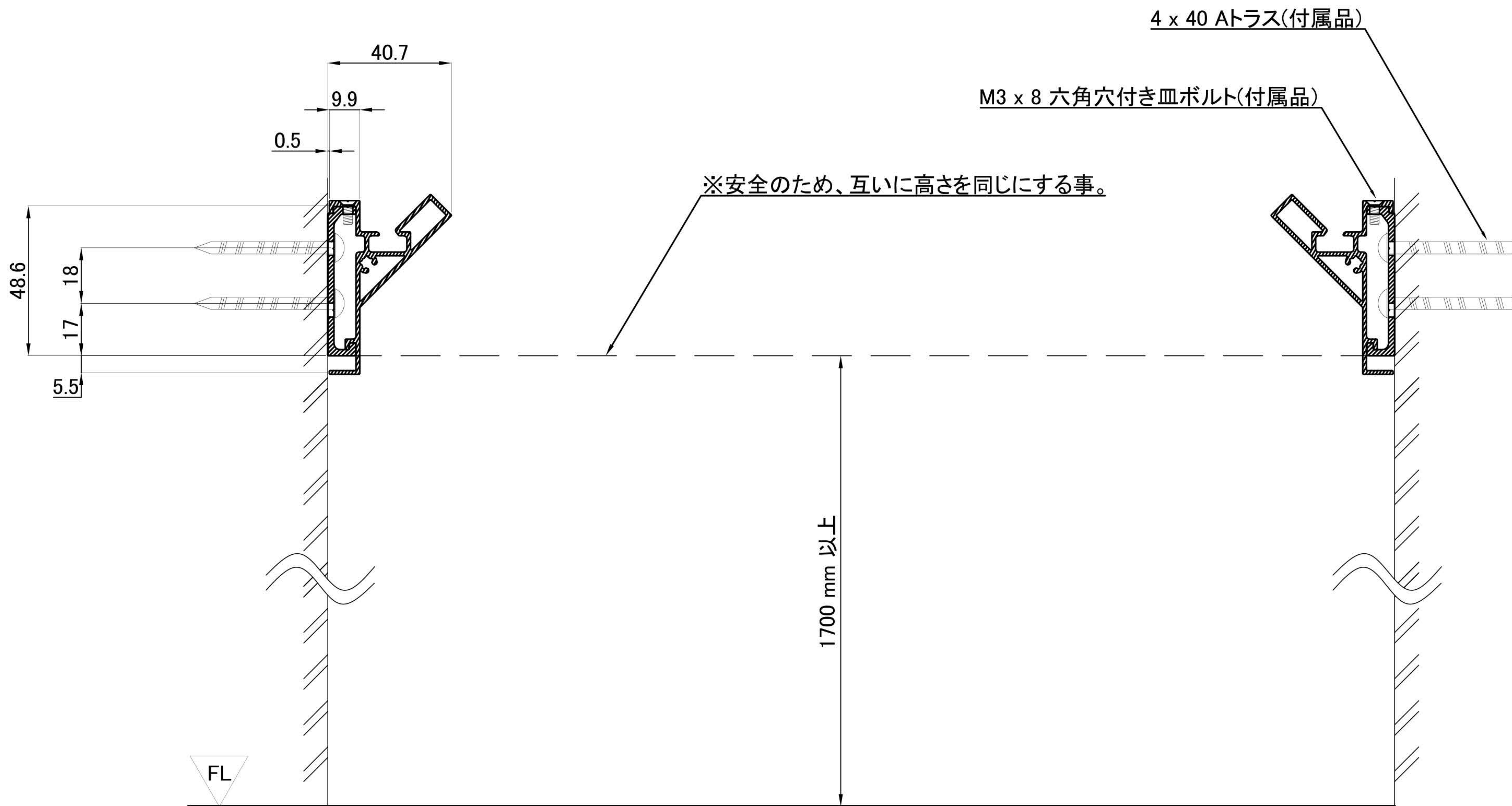
16.07.01

図番

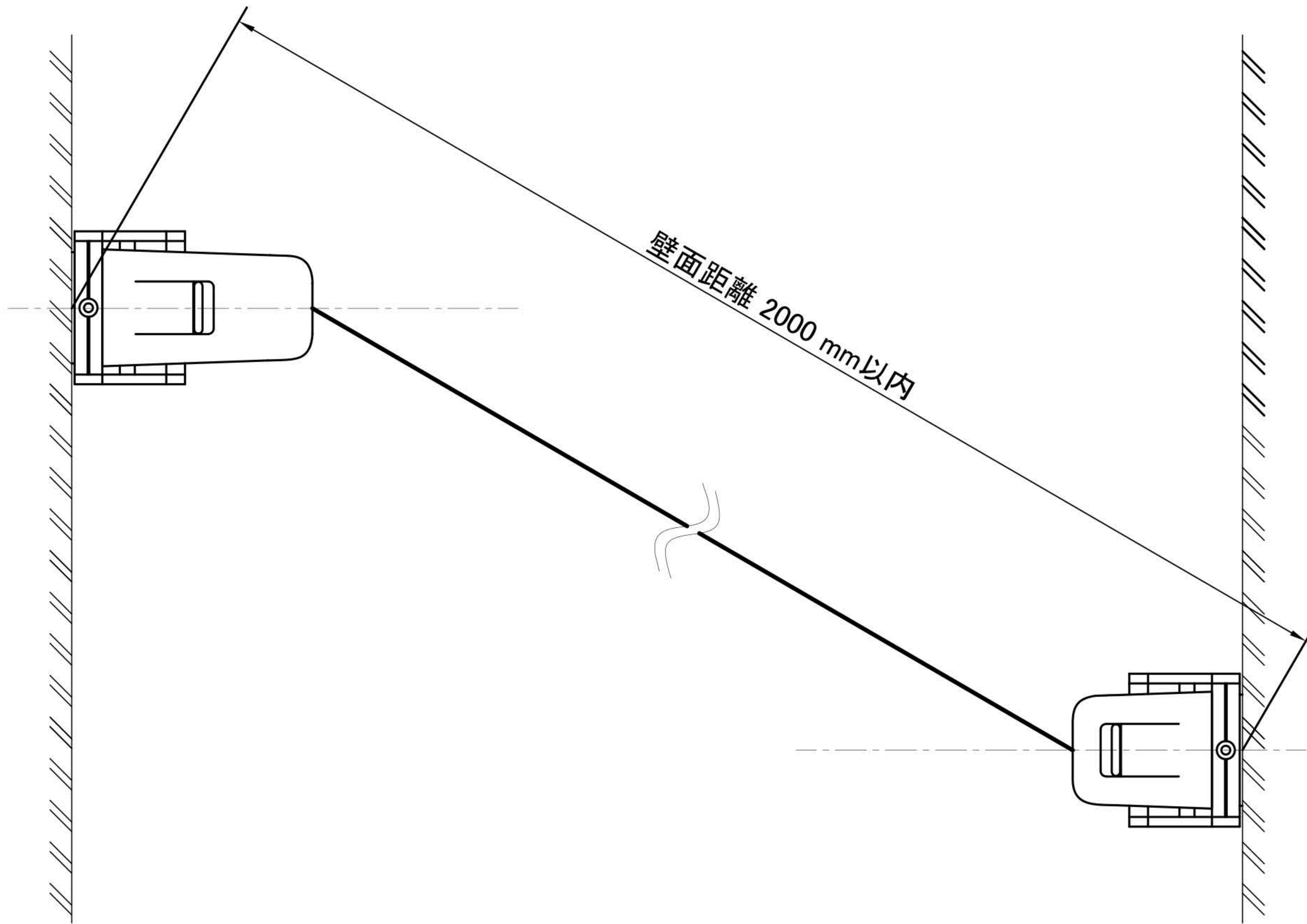
03



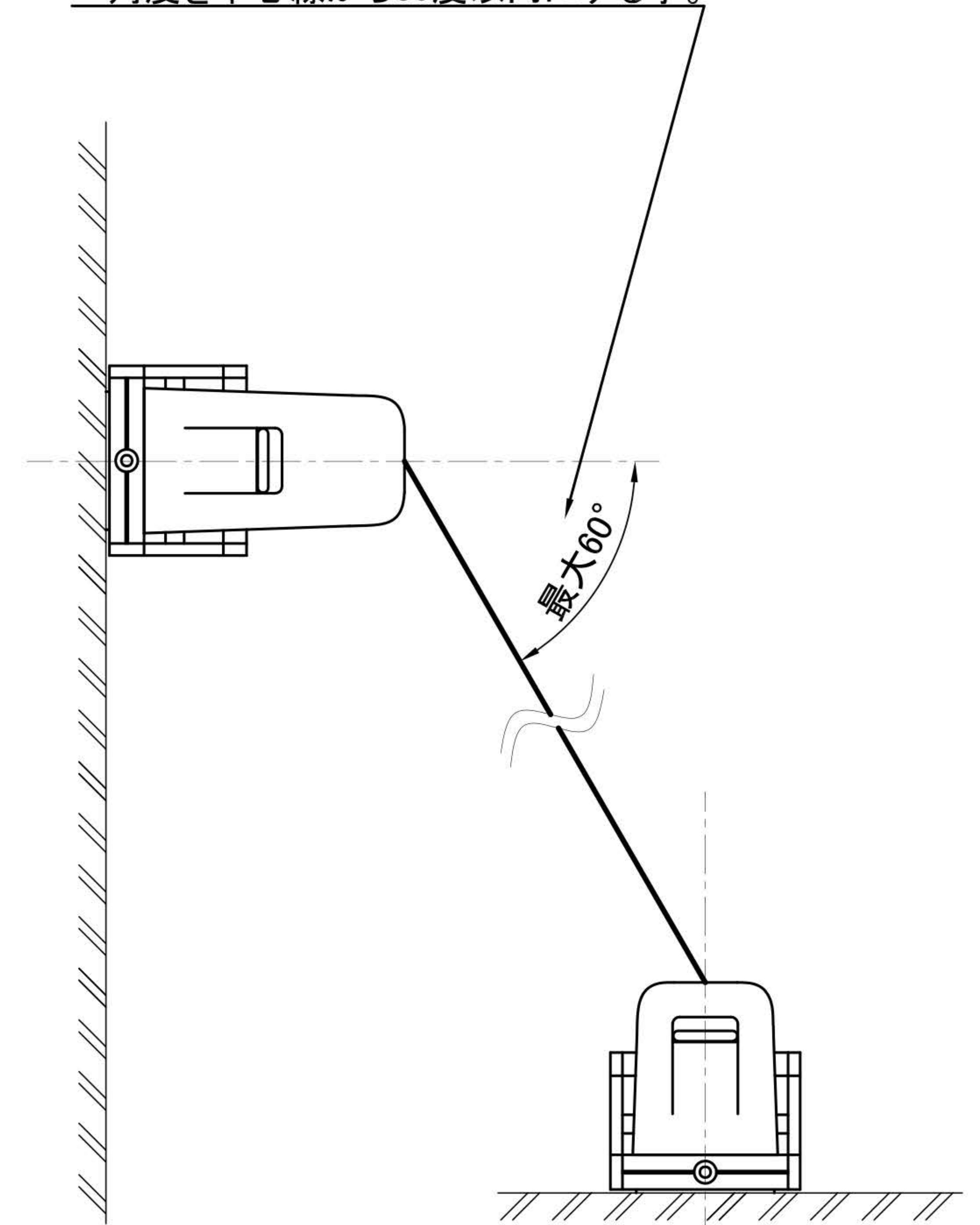
		尺度	
		1:1	
	図名	日付	図番
	取り付け 姿図	16.07.01	04



17.06.15		尺度	
		1:2	
	図名	日付	図番
	レール取付 側面図	16.07.01	05



※安全のため、本体・フック共にロープ
 角度を中心線から60度以内にする事。



17.06.15

尺度

1:3

図名

レール取付 平面図

日付

16.07.01

図番

06