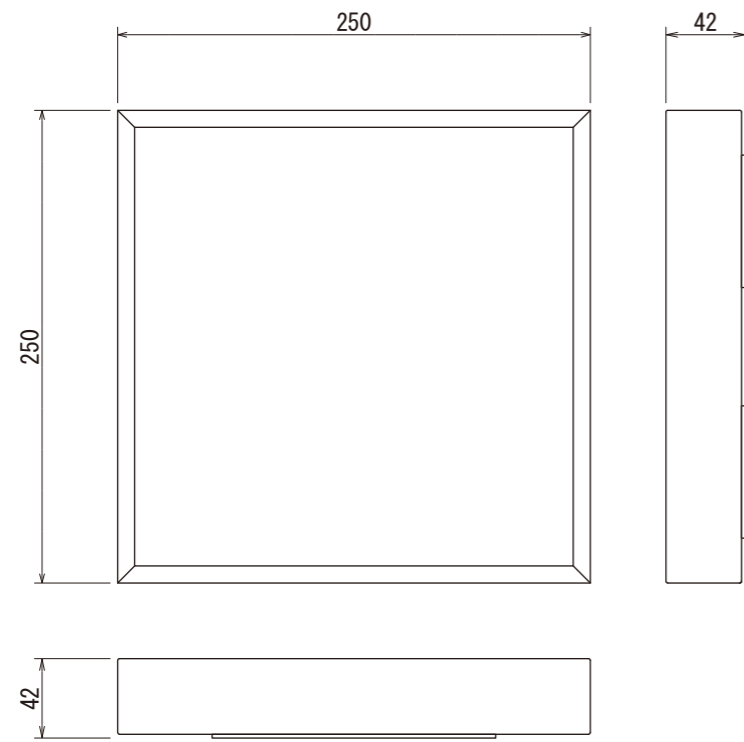


姿図 (S=1/4)



断面詳細図 (S=1/2)

