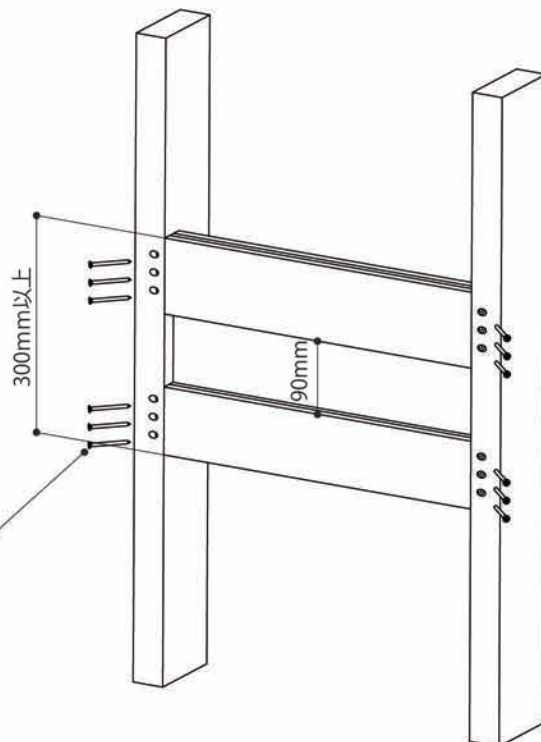
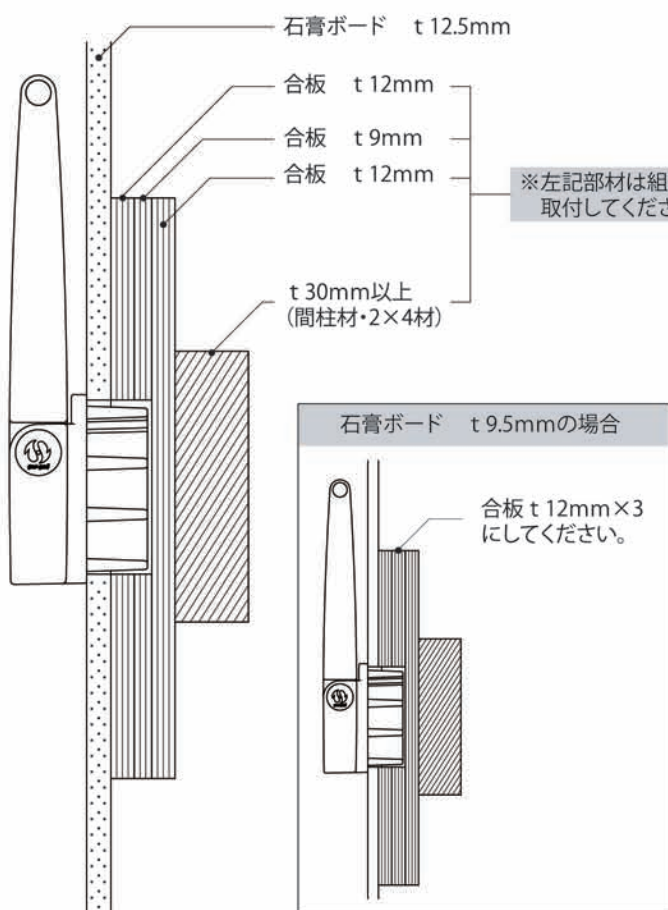
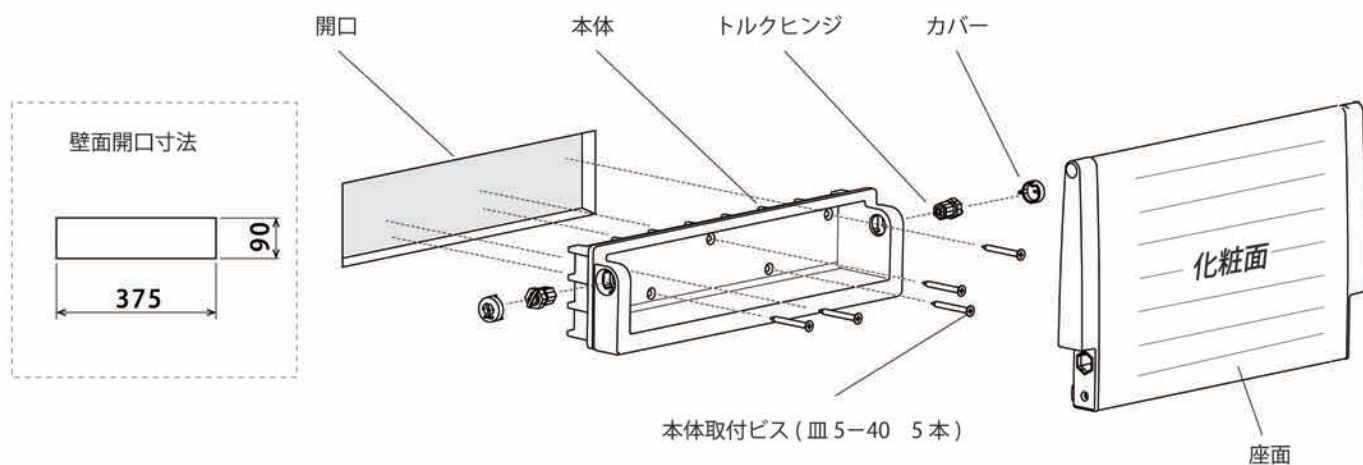


A type 埋め込みタイプ



※下地材を柱に固定する際は図のように柱側から補強材に向かって斜め方向に固定してください。