

安全にお使いいただく為、この取扱説明書を必ずお読みの上、正しくお使い下さい。

- この説明書には取付方法・お手入れ方法が記載されています。必ず施主様にこの説明書をお渡し下さい。
- お読みになった後は、大切に保管して下さい。

取付上の注意



警告

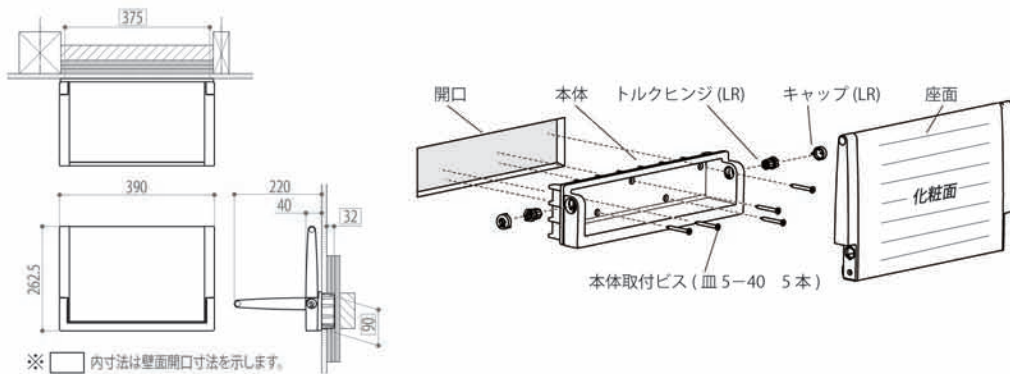
取付けは同梱のビス・ネジを指定の場所に、指定の本数で確実に行って下さい。破損や落下の恐れがあります。
取付には指定の部材以外は使用しないで下さい。
取付後、部品、部材にガタツキがないか、ネジの締め付けを点検して下さい。



注意

本部品は住宅の屋外用商品です。屋外や浴室等を使用しないで下さい。

A type 埋め込みタイプ



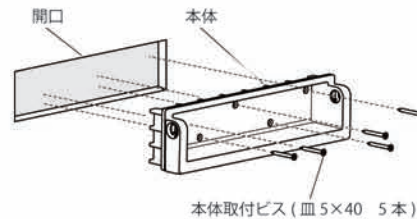
本体の取付

1. 壁面を開口する。

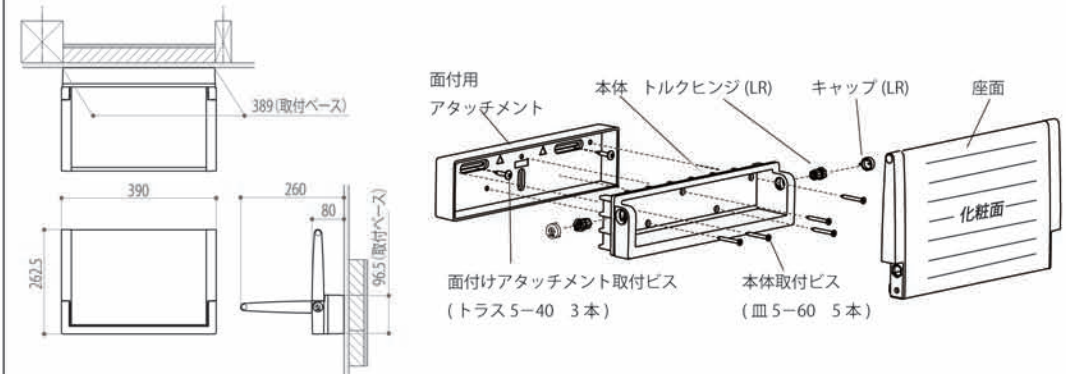


※460mmで取り付けられた時、座面が GL より 450mmの高さになります。(弊社推奨値)

2. 本体を固定する。

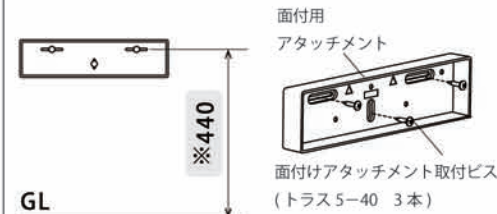


B type 面付けタイプ



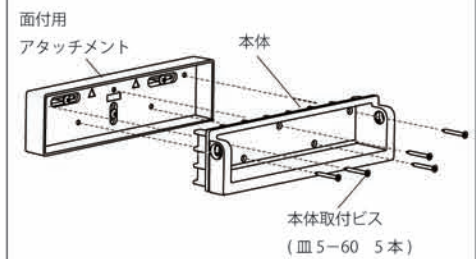
本体の取付

1. 面付けアタッチメントを取付ける。



※440mmで取り付けられた時、座面が GL より 450mmの高さになります。(弊社推奨値)

2. 本体を固定する。



注意 補助材は間柱(455mm〜)と同等品を使用して下さい。水平・垂直をよく確認して取付けて下さい。

注意 補助材は間柱(455mm〜)と同等品を使用して下さい。水平・垂直をよく確認して取付けて下さい。