

SPシリーズ/アメリカ

各種システムに対応可能

通常国内在庫商品 納期：1週間～10日

素材イメージ



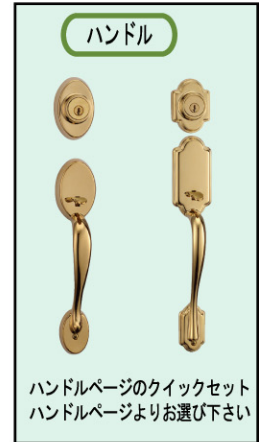
ベイマツ ノットパーチ

厳選したベイマツ（ダグラスファー）やノットパーチの良質な自然素材を使用したSPシリーズのドア。木の歪みや反りを防ぐフィンガージョイント構造を採用するなど、先進の技術とメカニズムを取り入れています。

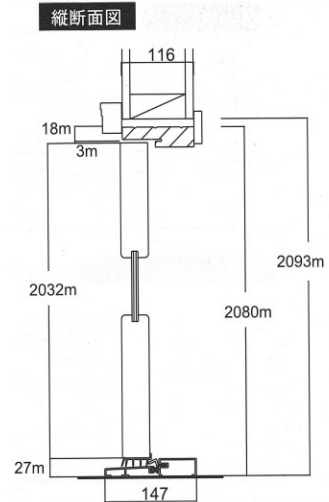
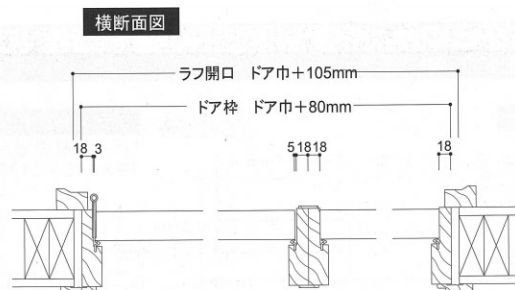
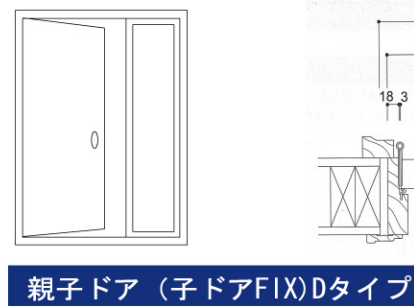
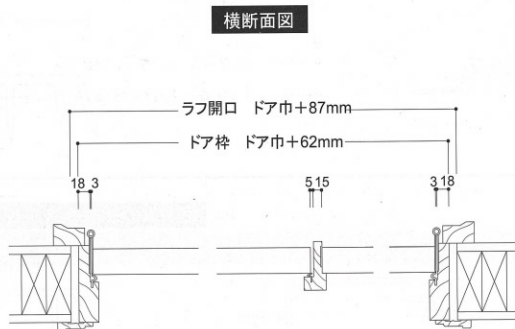
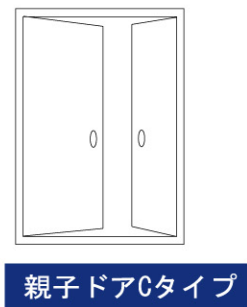
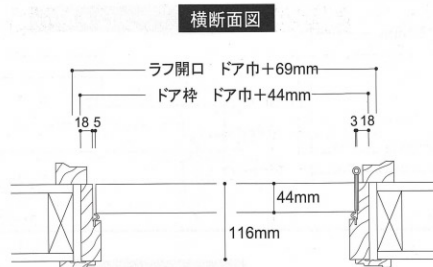
ドア本体は高さ2032mm、厚さ44mmが標準サイズ。ガラスはペアまたはトリプルガラスが標準ですが、シングルガラスも品揃えました。

枠は壁厚114mm（2×4）用と、165mm（2×6）用からお選びいただけます。

ドアタイプ サイズ	A	B	C	D	E	F
	シングル	ダブル	親・子	親・子(fix)	子・親・子(fix)	子(fix)・親・子
フレームサイズ	ドア寸法+44	ドア寸法×2+62	親ドア+子ドア+62	親ドア+子ドア+80	親ドア+子ドア×2+116	親ドア+子ドア×2+98
ラフ開口寸法	フレームサイズ+25	フレームサイズ+25	フレームサイズ+25	フレームサイズ+25	フレームサイズ+25	フレームサイズ+25



- ・玄関ドアWサイズ(mm)
- ・玄関ドア縦フレームサイズは、ドア高+48mm、ラフ開口は、ドア高+61mmです。
- ・バックセットは60mmです。



ボトムスイープ付縦断面図
*ボトムスイープ(ボトムウェザーストリップ)はオプションとなります。

