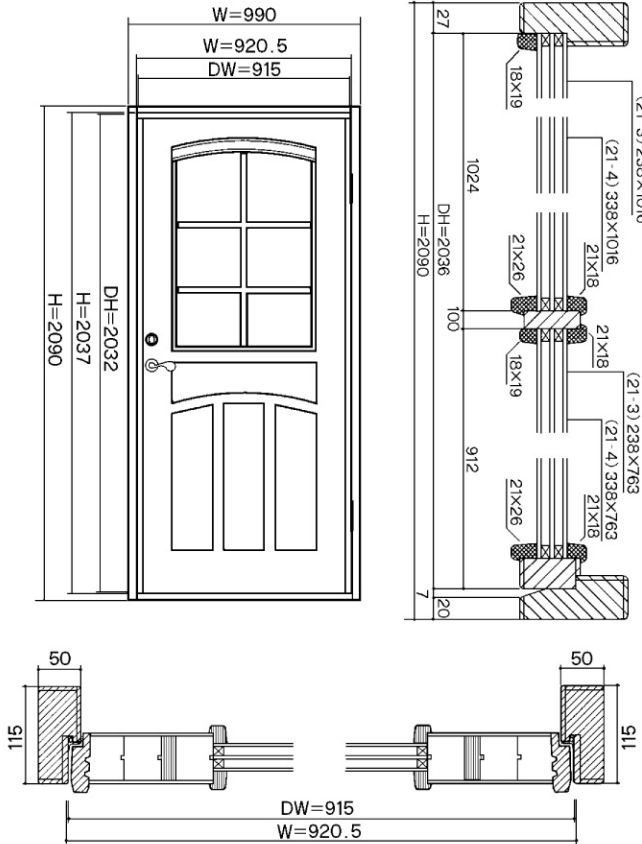


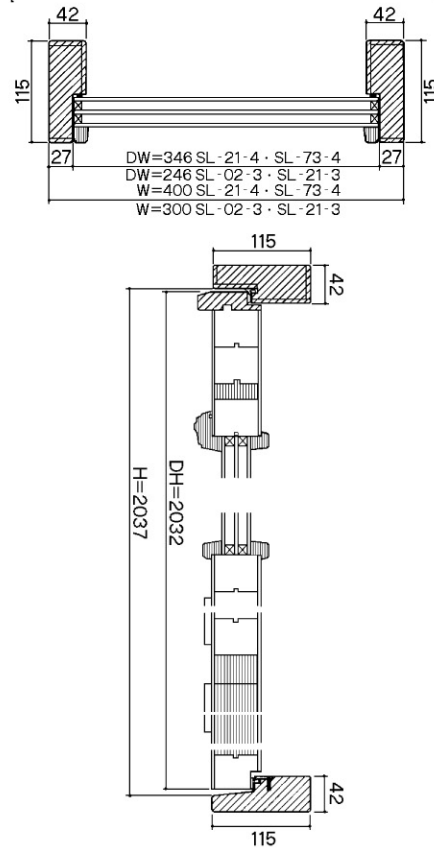
## B0シリーズ/スウェーデン

高断熱・高気密ドア

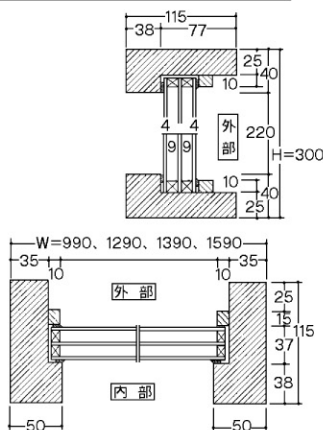
ドア寸法図



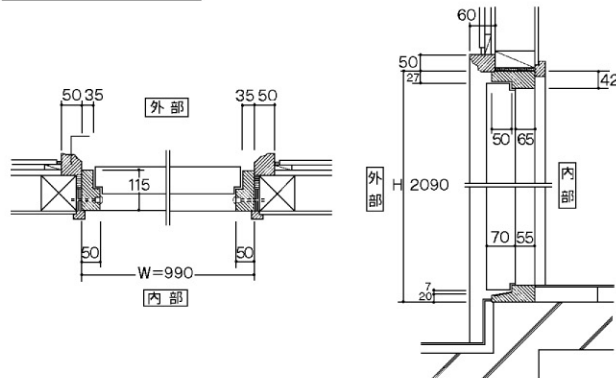
サイドライト21-4(21-3)縦断面図



ランマ断面



ドア納まり例



※商品の仕様・価格は予告なく変更することがあります。

**形状安定性** 膨張率の異なる素材(単版・合板・特殊鋼板)を合わせることで、高い形状安定を実現。  
特殊鋼板は反りに強い特性があり、この鋼板を中心にした多層構造によりドアの反りを防ぎます。

**気密性** ドア枠とドア本体の間と、たらすの接合部分に特殊ゴムシールを採用することで、すきま風の進入を防ぎ、気密性を高めます。外の寒気をシャットアウトし、室内の暖かで快適な空間を保ちます。

**遮音性** 多層構造・3層ガラス構造により、遮音性も一段と優れています。外の騒音を平均で32dB減音し、また屋内の音も外に漏らしません。静かな空間を実現します。

**耐火性** 一般に木材は燃えやすいと思われがちですが、B0シリーズは火に強い構造になっており、30分以上の耐火性を備えています。煙を大量に出す素材は使用せず、国際基準を満足させる優れた耐火性を誇ります。

**断熱性** 熱貫流率が低いほど、断熱性は優れています。B0シリーズはBL基準の開口基準よりもはるかに低い熱貫流率を達成しています。ガラス部分も3層構造(4mmガラス-9mm空層-4mmガラス)になっており、熱をにがしません。

**防犯性** ドア本体内部のフレーム構造が、耐力を高め、セット耐力にして600kg以上を達成し、防犯性にも優れています。

断熱性 1.8W/m<sup>2</sup>K  
気密性 A-4等級  
耐風性 S-4等級  
遮音性 T-2等級