

SUPPLY

サプライ [補助部品・給排水部品]

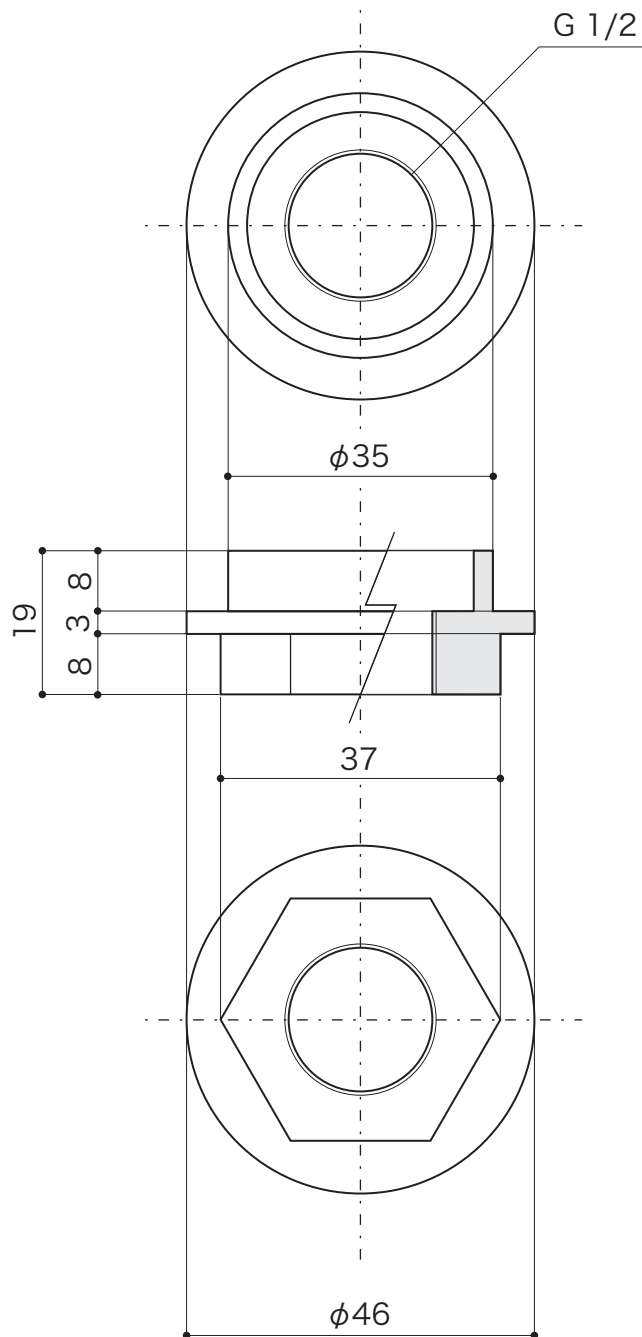
■ topic ・CAC406[本体] ・日本製

単水栓変換アダプター

・混合水栓用に施工された取付穴に、単水栓を取付けたい場合に適用

PJ 1/2 対応

S=1/1 (単位 / mm) open up '08



商品	EP17200 単水栓変換アダプター
----	--------------------