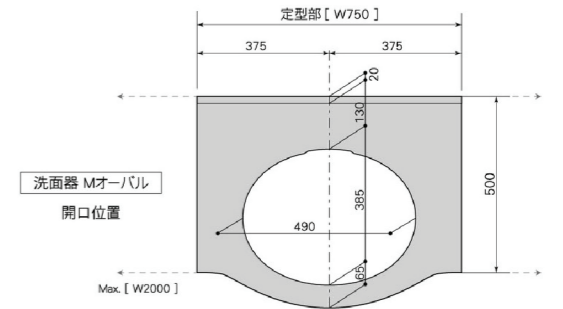


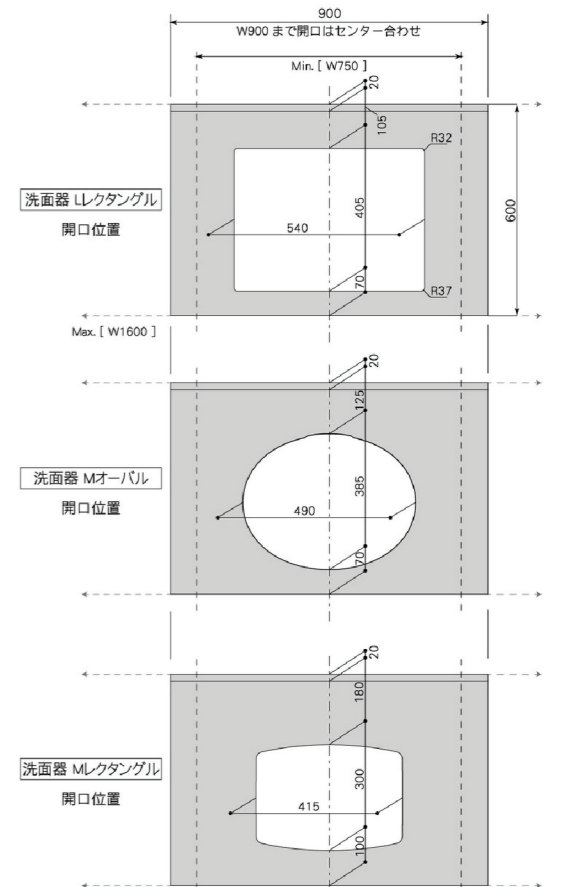
洗面ユニット	フォーセット形状 [水栓]・屋内用 [詳 P.30-31] [ピヴォ] [詳 P.32]	鉢器形状 [詳 P.35-39]	サプライ [詳 P.33-34]			ファニチャーベース パーツ [詳 P.26-29]		
			アダプター	給水	排水	テーブル・カウンター	フレーム・アングル	オプション
テーブルユニット	シングルレバー[混]/リズ[混]	洗面器 M オーバル		アングル止水栓/ストレート止水栓	排水金具・テル管/ポップアップ排水金具 32 ストラップ/32 Pt-トラップ	洗面テーブル [ブラックチェリー]		ミラー-L/水はね板
テーブルユニット	シングルレバー[混]/リズ[混]	洗面器 M レクタングル		アングル止水栓/ストレート止水栓 + 接続用銅管	25 ストラップ/25 Pt-トラップ	洗面テーブル [タモ]		ミラー-L/棚板
テーブルユニット	シングルレバー[混]/リズ[混]	洗面器 M オーバル		アングル止水栓/ストレート止水栓	排水金具・テル管/ポップアップ排水金具 32 ストラップ/32 Pt-トラップ	ニャー ※ 長尺オーダーあり [詳 P.26] 2色 カウンター	A480/B480 アイアン洗面アングル	600/450 ミラー-L/タオルバー
テーブルユニット	シングルレバー[混]/リズ[混]	洗面器 汎用		アングル止水栓/ストレート止水栓	※ Mレクタングルは25 排水金具・テル管/ポップアップ排水金具 32 ストラップ/32 Pt-トラップ	ニャー/タモ ※ 長尺オーダーあり [詳 P.27] 各2色 汎用カウンター	※ 洗面器レクタングルの取付け不可 アイアンフレーム	ミラー-L
手洗ユニット	立豆栓[単]/横豆栓[単]	手洗器 S クレセント	置型手洗器用固定金具	アングル止水栓/ストレート止水栓 + 接続用銅管	25 ストラップ/25 Pt-トラップ	バイン/ニャー ※ 長尺オーダーあり [詳 P.28] 各2色 カウンターセット		ミラー-S/アイアンベーシックアングル
手洗ユニット	リズ[単]/ウェル[単]	手洗器 S オーバル		アングル止水栓/ストレート止水栓 + 接続用銅管	25 ストラップ/25 Pt-トラップ	タモ/ニャー(チークカラー) カウンター	L-A/L-B/S アイアクラシックアングル	ミラー-S/マルチホルダー/飾り縁
手洗ユニット	立豆栓[単]/横豆栓[単]/コンスタンティン[単]	置型手洗器 汎用	置型手洗器用固定金具	アングル止水栓/ストレート止水栓 + 接続用銅管	25 ストラップ/25 Pt-トラップ	タモ 2色 ※ 長尺オーダーあり [詳 P.28]	カウンター	ミラー-S/アイアンベーシックアングル
手洗ユニット	立豆栓[単]/横豆栓[単]	手洗器 S-I ラウンド		※ 立豆栓の場合のみ アングル止水栓/ストレート止水栓 + 接続用銅管	25 ストラップ/25 Pt-トラップ	タモ 2色 ウッドラック		ミラー-S
手洗ユニット	立豆栓[単]/横豆栓[単]	手洗器 S レクタングル		立豆栓 アングル止水栓/ストレート止水栓 + 接続用銅管 横豆栓 外付給水ユニット	25 ストラップ/25 Pt-トラップ			ミラー-S
ガーデン	ウェル[単]/コンスタンティン[単]	ユーティリティシンク	単水栓交換アダプター	※ テラスシンク用 専用サブライセット [詳 P.45]		2色 タイル天板	木製キャビネット	

洗面ユニットのカウンター、オーダーカウンターの各洗面器ごとの開口は下図の位置になります。(水栓、ポップアップ引き棒用の穴開け加工は、ご使用になるものに合わせ現場にて行ってください)

ベーシック カウンター [洗面器 Mオーバル専用]



クラシック カウンター [洗面器 汎用型]



[単位 / mm]

[ピヴォのマークについて] ⊕ クロスタイプ / ⊖ レバータイプII / ⊙ レバータイプIV ( ⊕ : 鉢器と同柄、近似色があります ⊖ : 取付けできます )