

FAUCET

水栓 [手洗器用単水栓]

■ topic

- ・黄銅
- ・屋内専用品
- ・泡沫吐水
- ・給水部/PJ1/2

- ・水栓取付穴推奨値 $\phi 27\text{mm}$
- ・取付天板厚さ 7~35mm

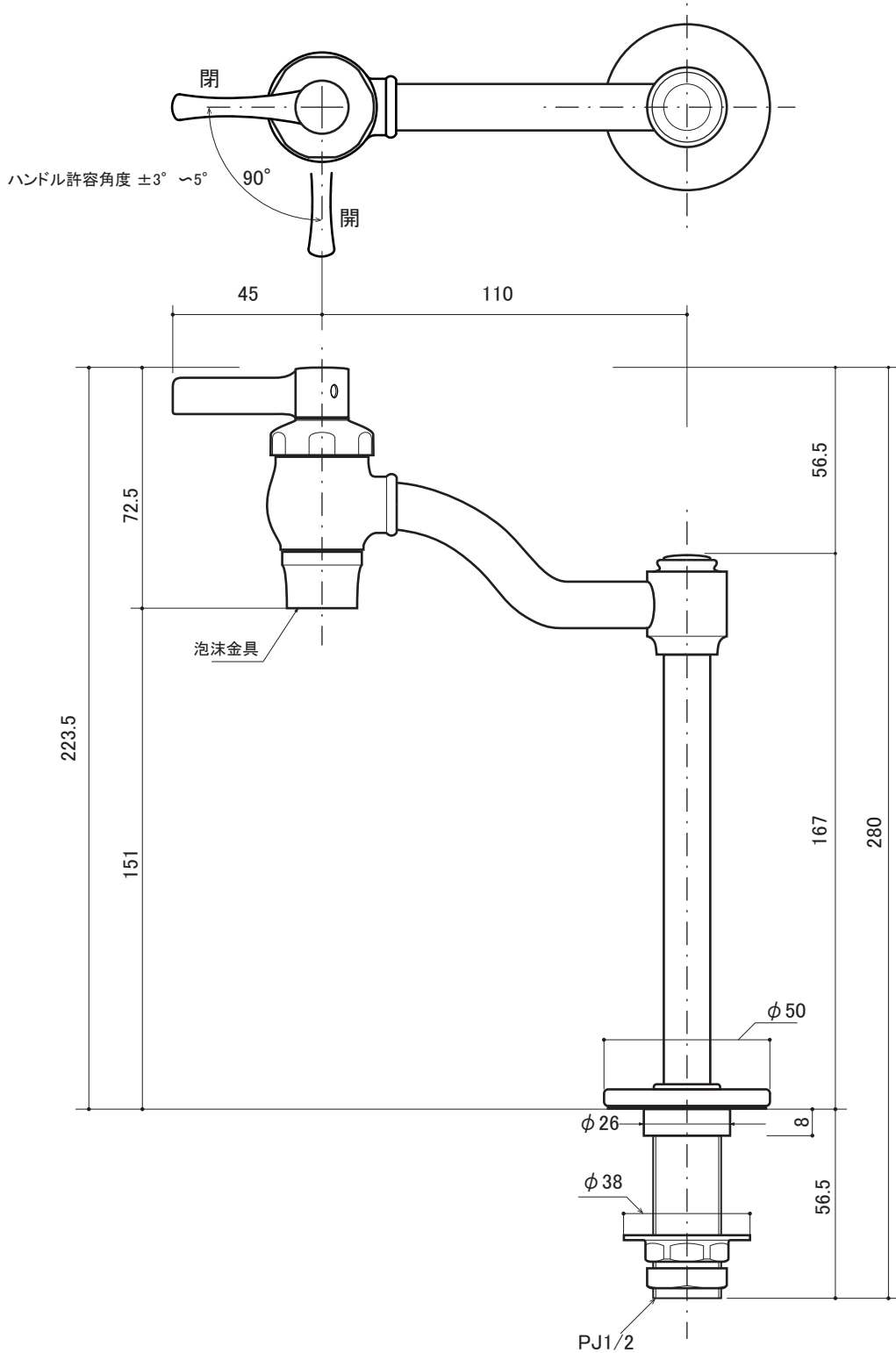
単水栓 [立水栓]



立豆栓 セラミックカートリッジ

S=1/1 (単位 / mm) open up '21

※ 全ての仕上げに経年変化があります



製品	E382110 ニッケル
	E382112 ブロンズ
	E382119 プラス