

FAUCET

水栓

シングルレバー混合栓

立水栓・1ハンドル

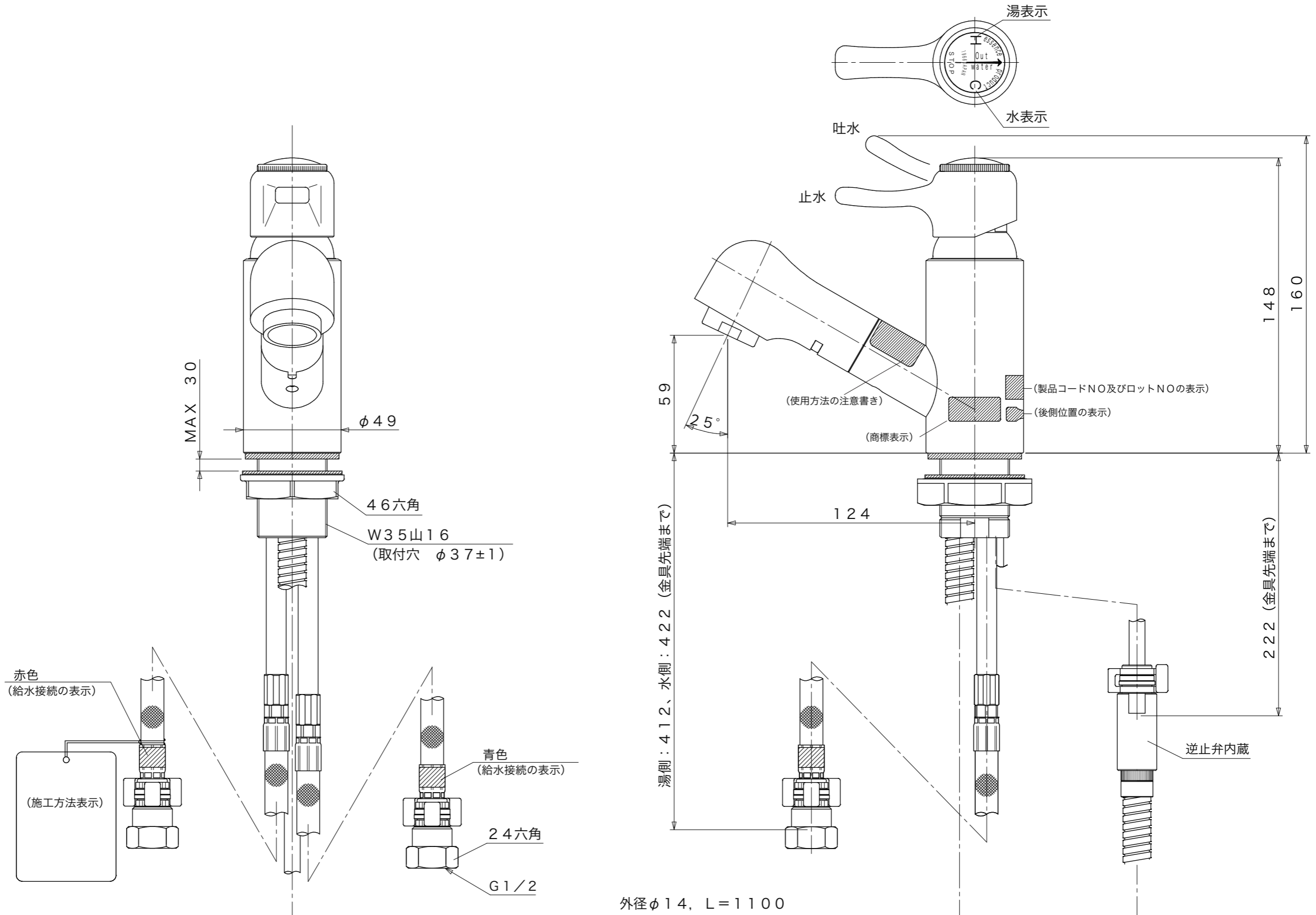
S=1/2 (単位 / mm) open up '12

■ topic

- ・青銅
- ・吐水部/泡沫
- ・屋内専用品
- ・日本製

- ・水栓取付穴開口 $\phi 37 \pm 1 \text{mm}$
- ・ブロンズタイプには経年変化があります。
- ※ 設計寸法です。

品番	E414010 クローム
	E414012 ブロンズ



外径 $\phi 14$, L=1100