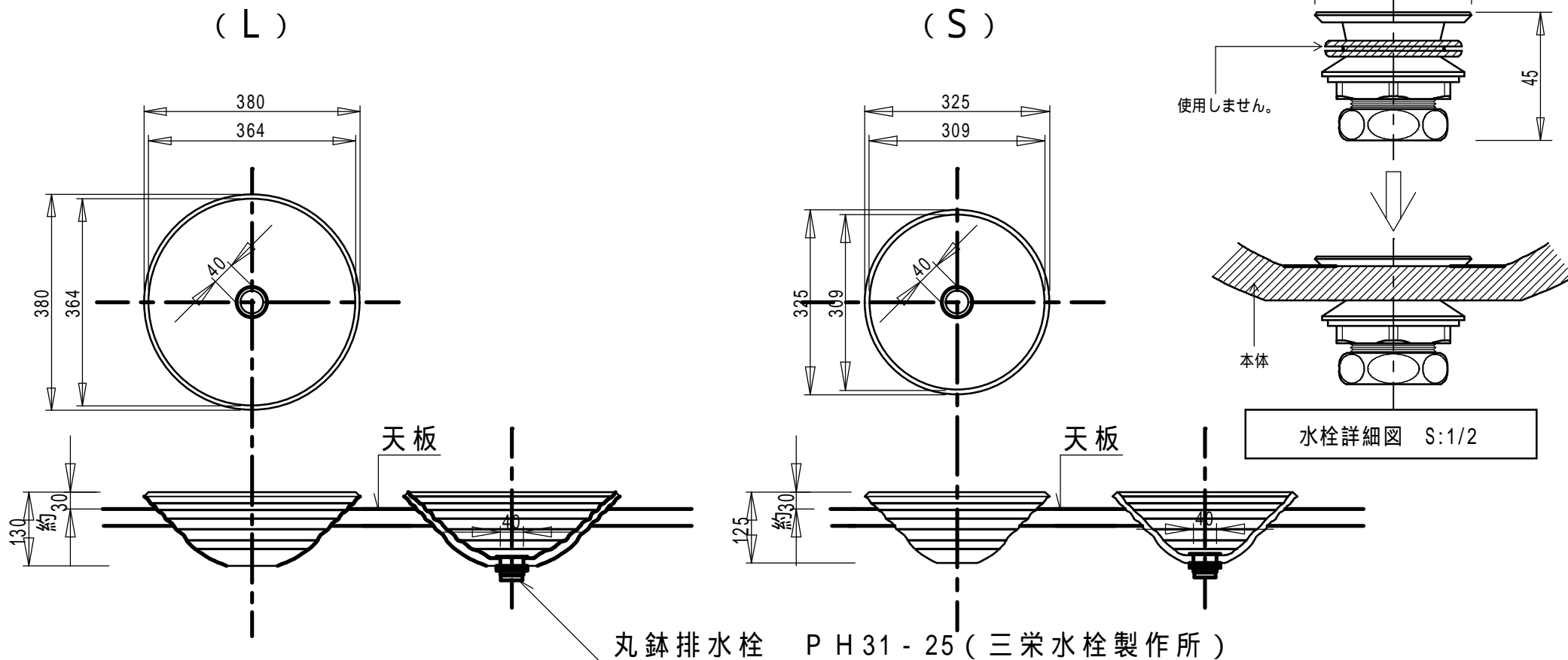


陶器



洗面台の天板に穴をあけ、設置する場合の開口寸法。(参考例)

	L、菊割型	S
直径340mm開口の場合	天板より30mmUP	
直径280mm開口の場合	天板より65mmUP	天板より30mmUP
直径270mm開口の場合	天板より70mmUP	天板より35mmUP
直径140mm開口の場合	天板より120mmUP	天板より105mmUP