

BASIN

手洗器

手洗鉢 M-I ラウンド

排水金具、管類は25mmタイプ使用のこと

置型

オーバーカウンター型

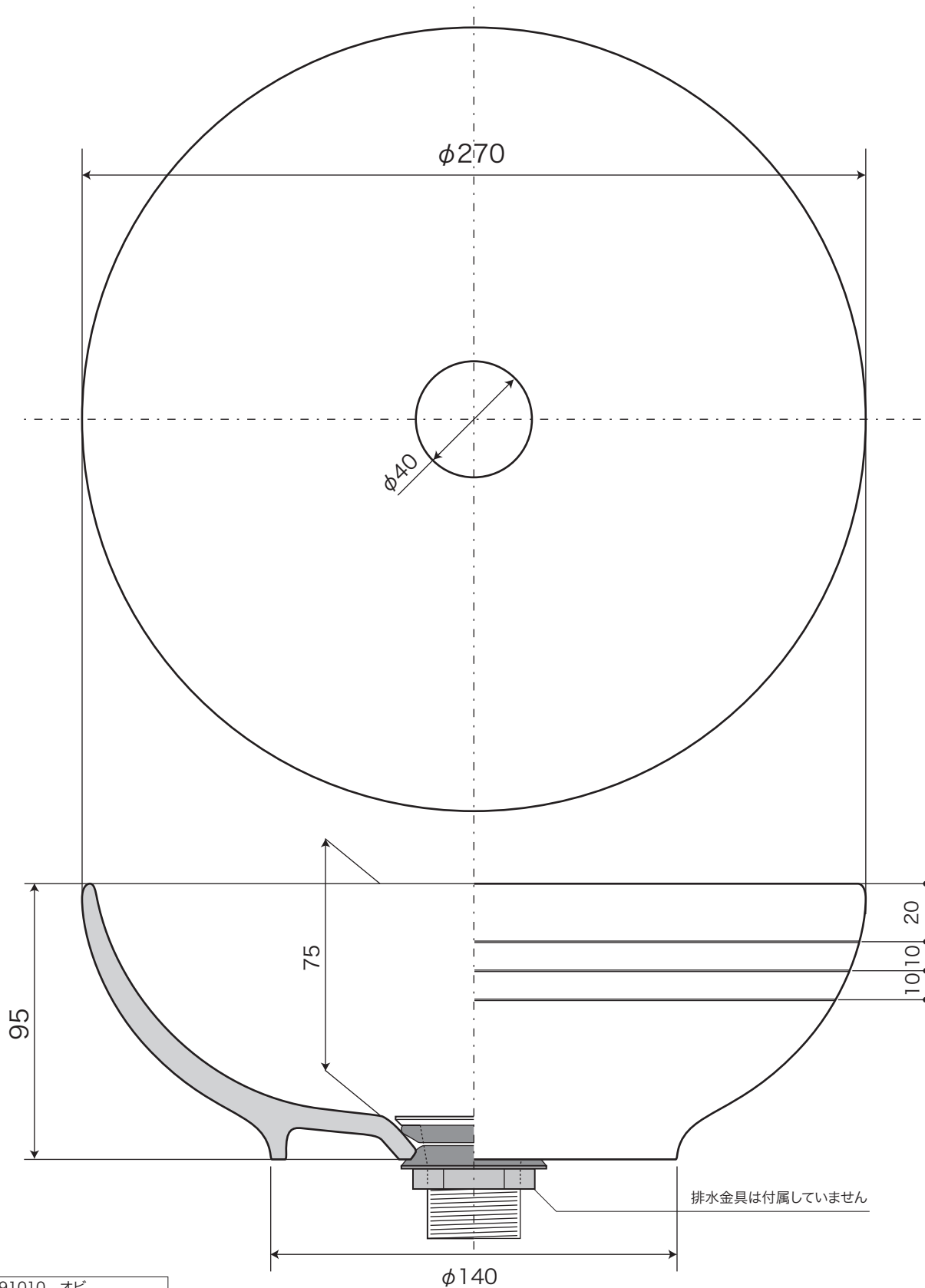
S=1/2 (単位 / mm) open up '04

■ topic

- ・陶器
- ・実容量 / 2L
- ・屋内専用品
- ・日本製

・天板切り込み寸法 / 約φ255mm
 ※リム無し形状のため、現物を合わせて
 天板製作(穴径等の調整)をお願いしています。

※ 設計寸法です。焼き物は焼成による変形が生ずることがあります。



品番	E291010	オビ
品番	E291020	トビ