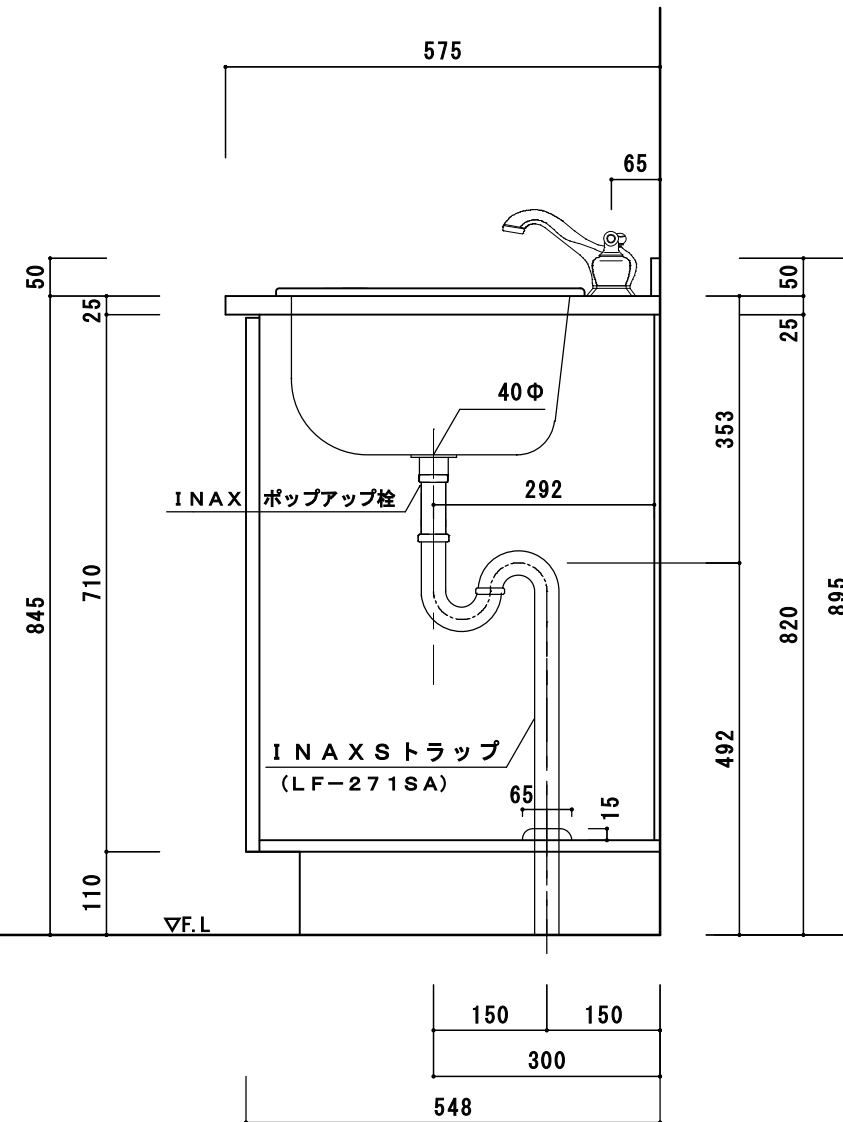
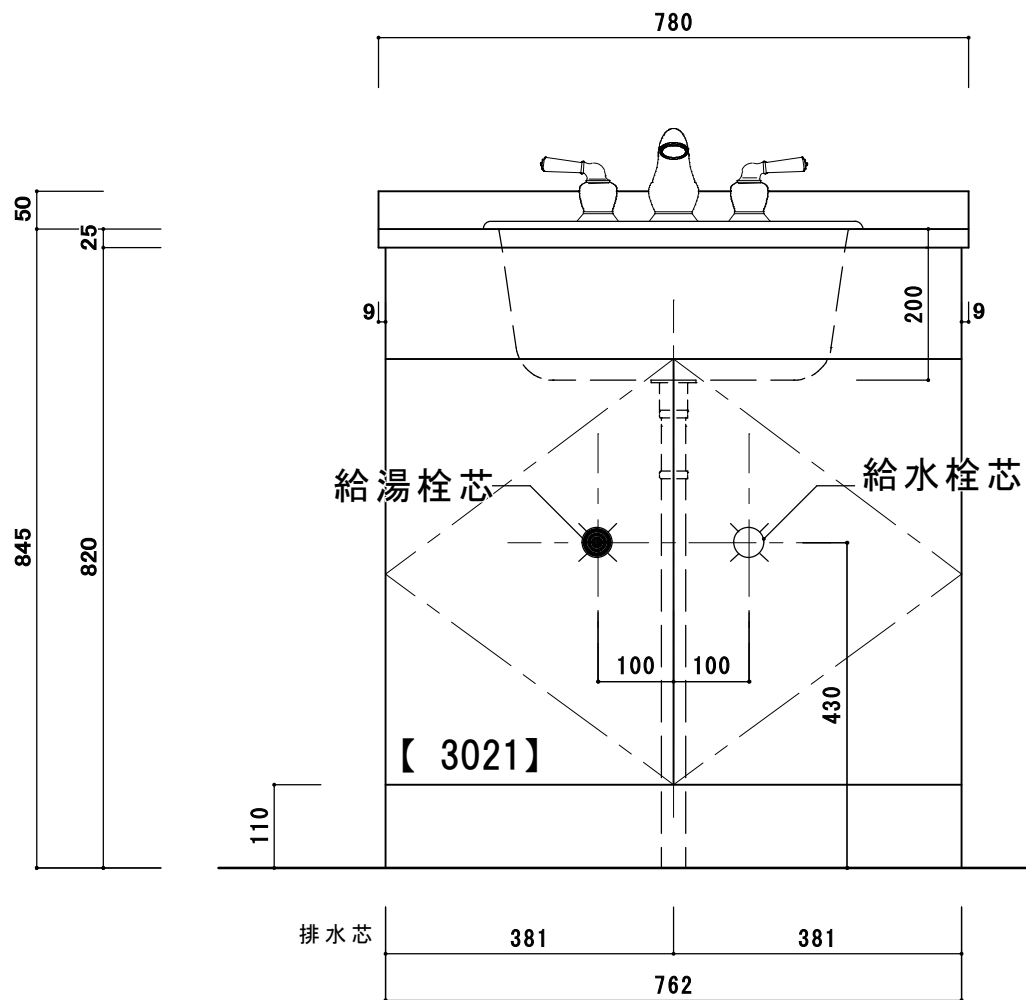


シーザーストーン断面図

カウンターサイズ	W 780
カウンター材種	シーザーストーンカウンター
キャビネット	
ポウル	
水栓 セット	
排水 トラップ	INAX LF-271SA Sトラップ (床排水)
キャビネットツマミ	クローム
備考	

シーザーストーンカウンター仕様



DATE 2010. 1. 1

UPDATE

PROJECT

TITLE

SCALE

No.

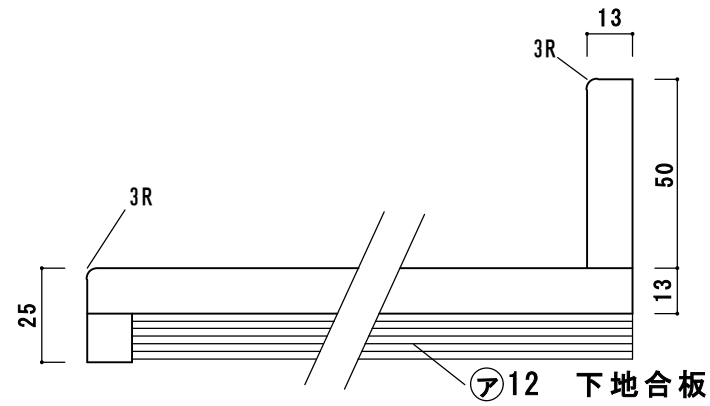
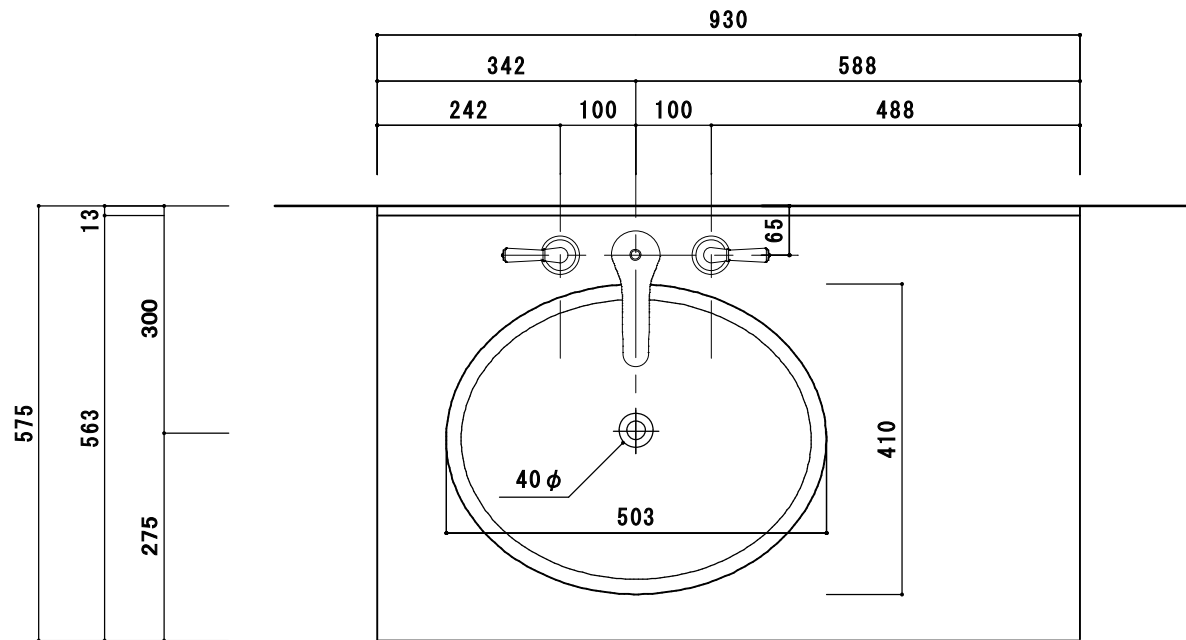
DRAWER

様邸新築工事

HWシリーズ洗面図面 W780

1 : 10

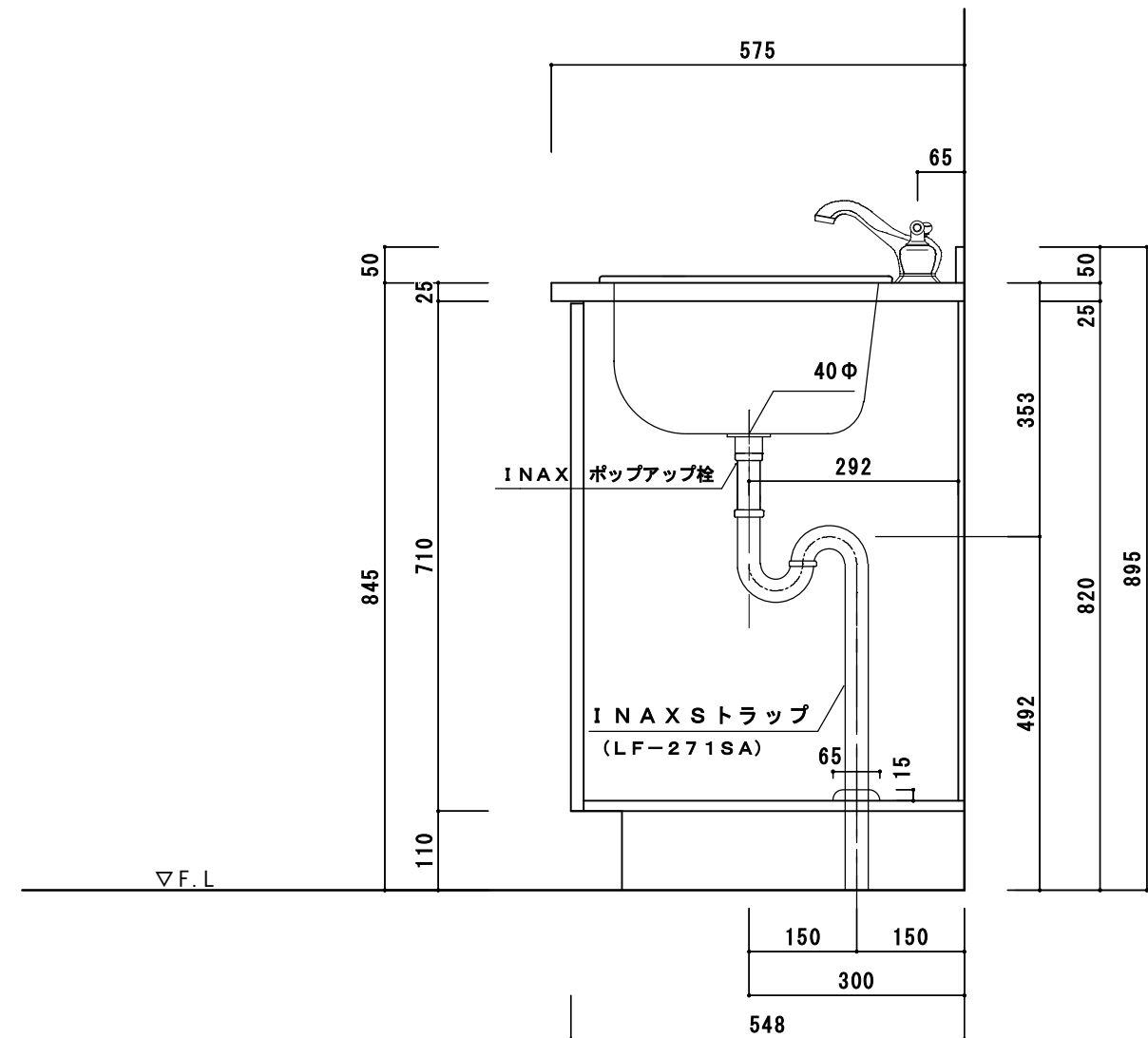
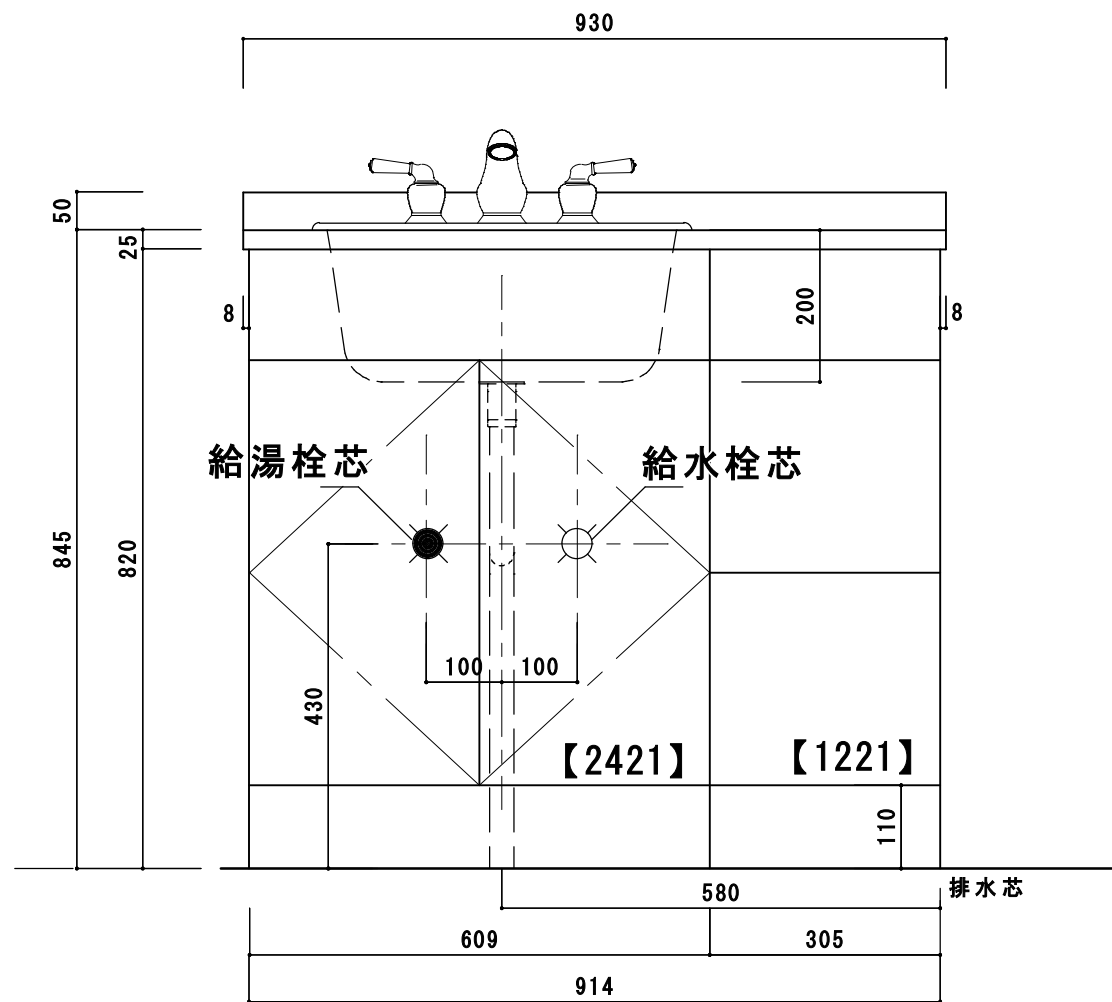
1

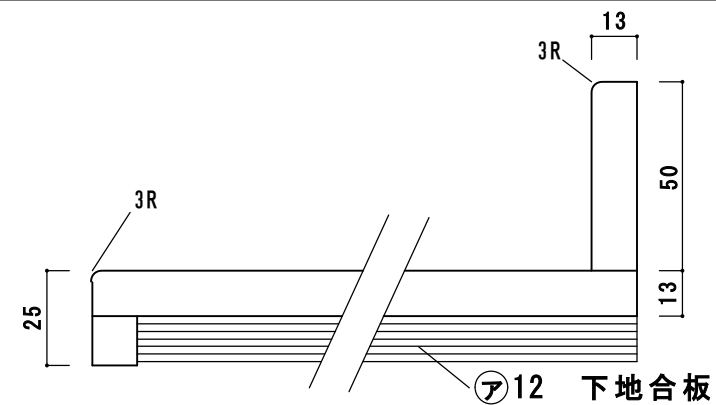
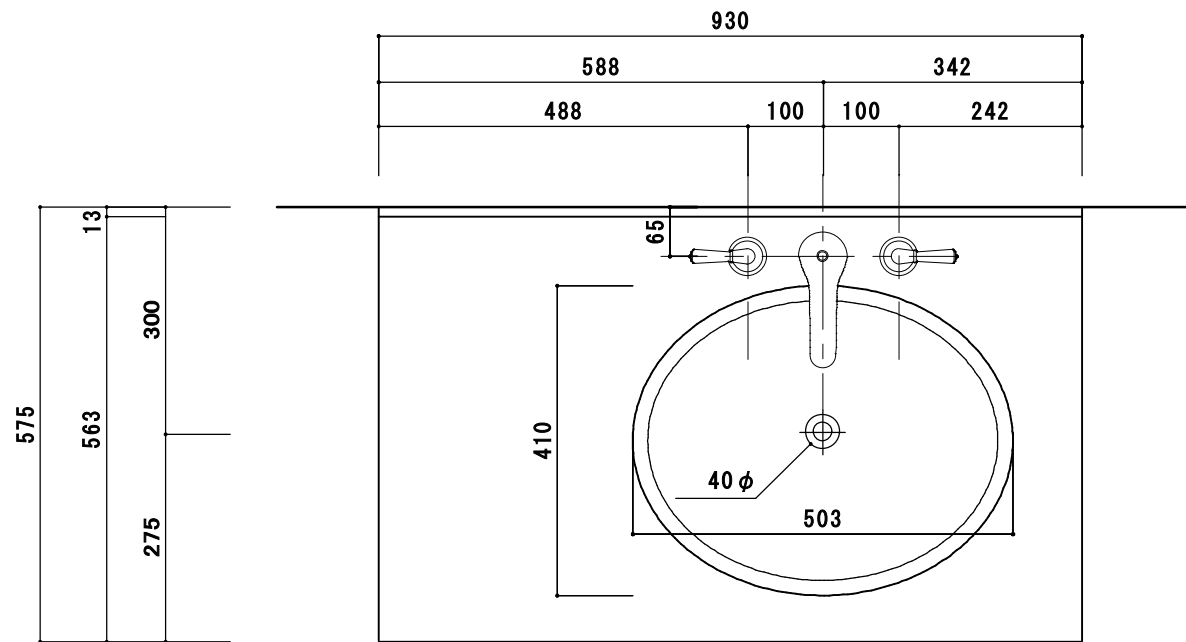


シーザーストーン断面図

カウンターサイズ	W 930
カウンター材種	シーザーストーンカウンター
キャビネット	
ボウル	
水栓 セット	
排水 トラップ	INAX LF-271SA Sトラップ (床排水)
キャビネット ツマミ	クローム
備 考	

シーザーストーンカウンター仕様

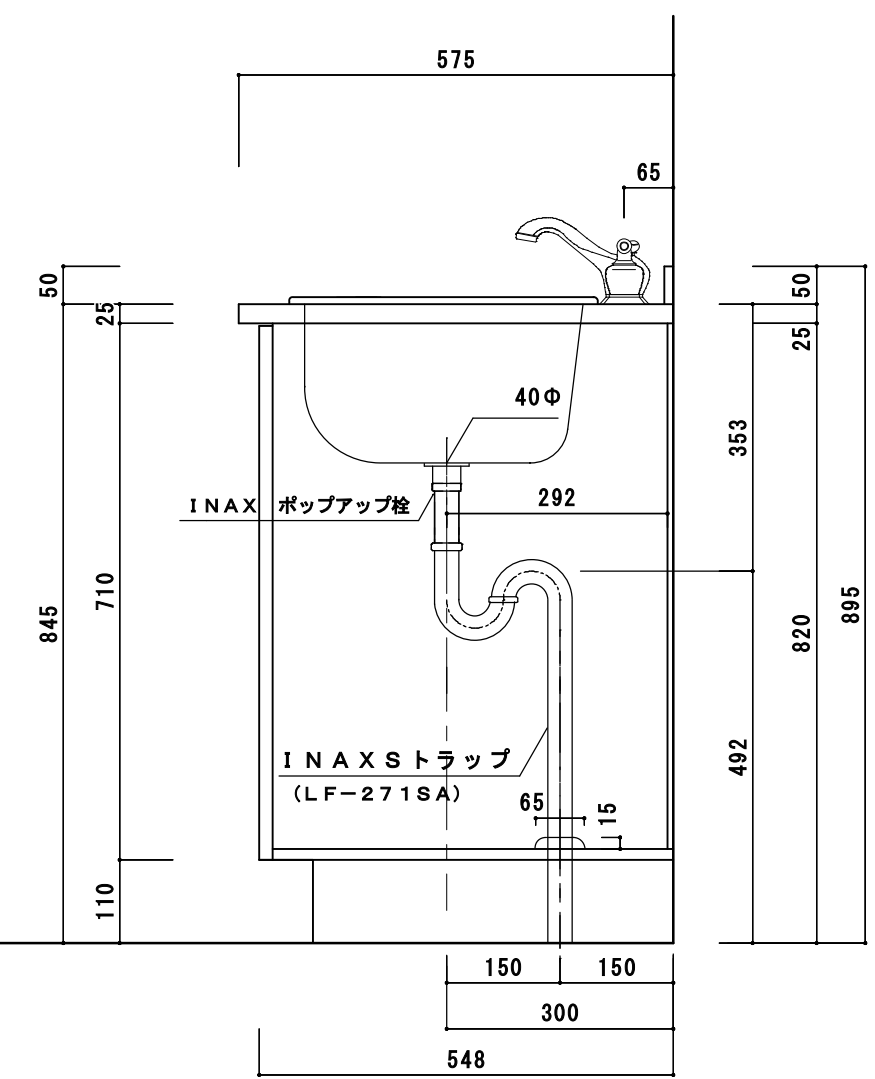
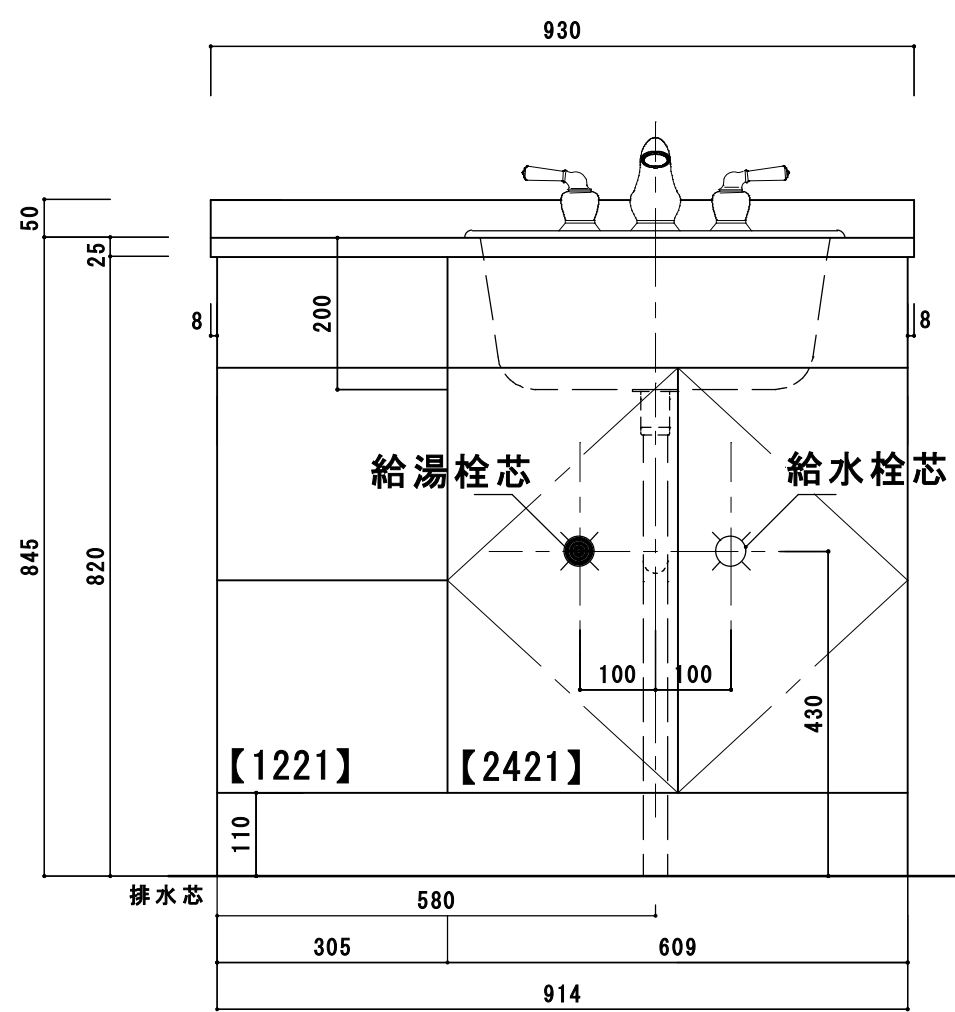




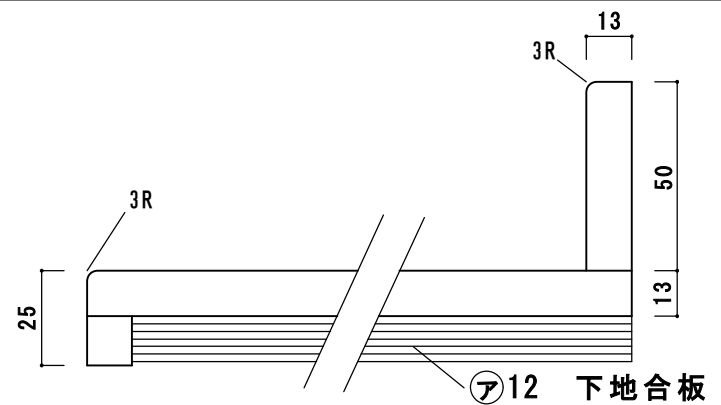
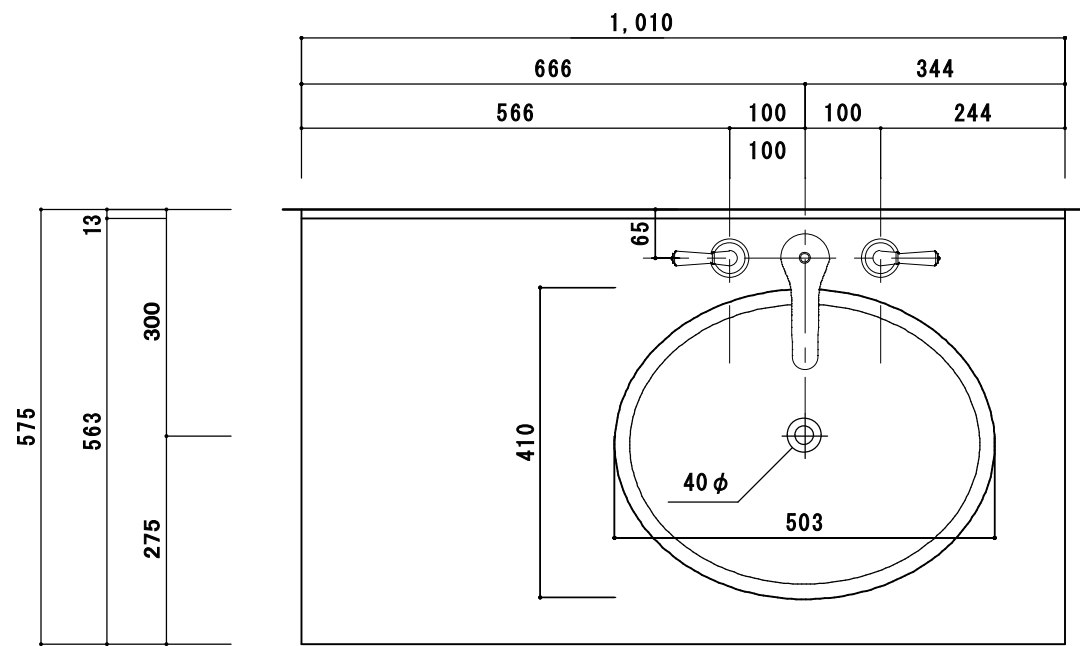
シーザーストーン断面図

カウンターサイズ	W 930
カウンター材種	
キャビネット	
ボウル	
水栓 セット	
排水 トラップ	INAX LF-271SA ストラップ (床排水)
キャビネットツマミ	クローム
備考	

シーザーストーンカウンター仕様



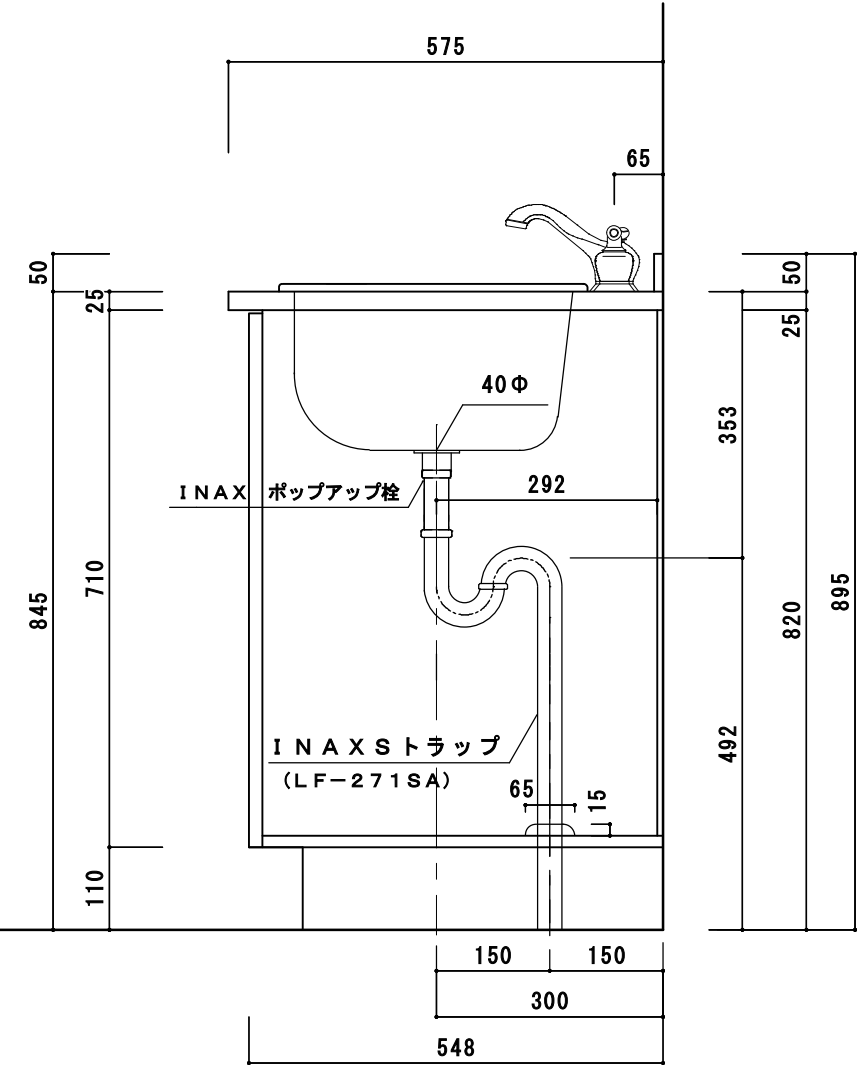
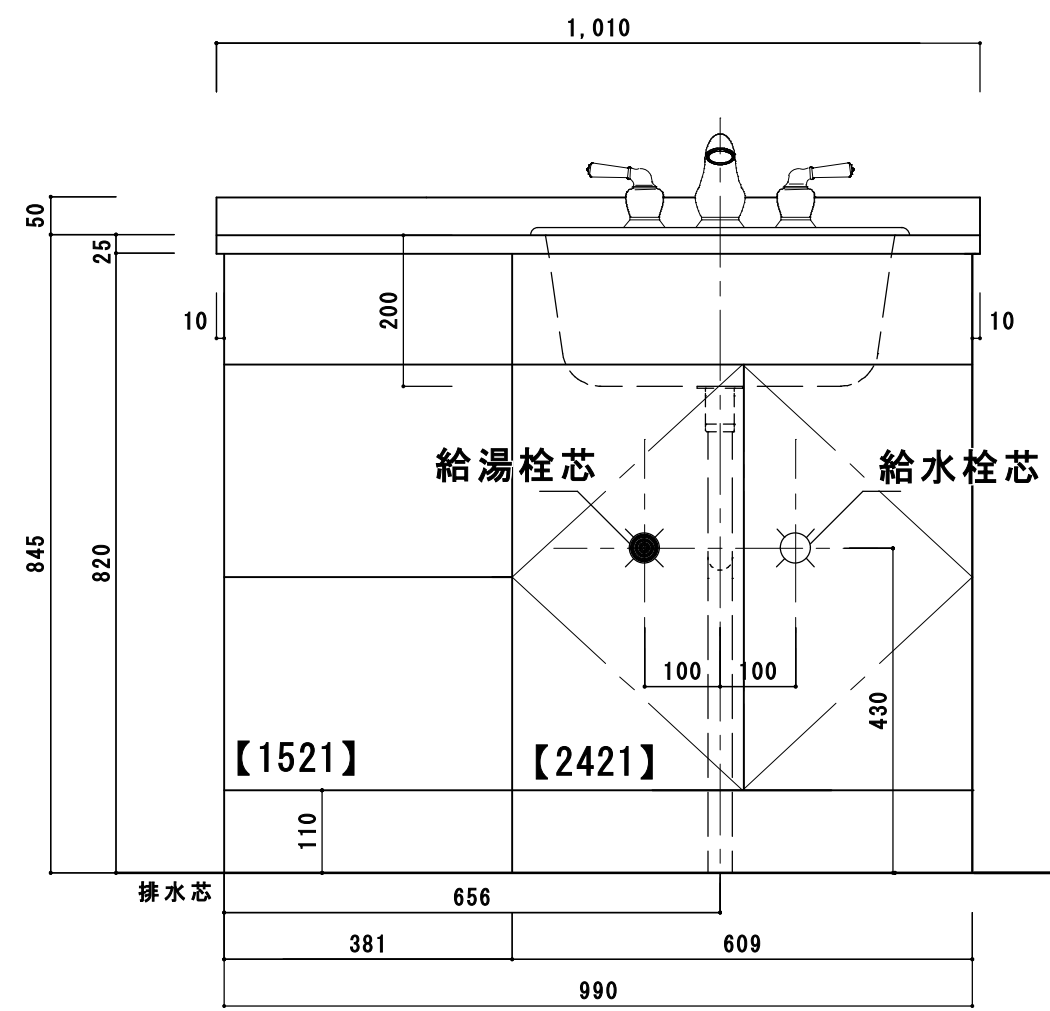


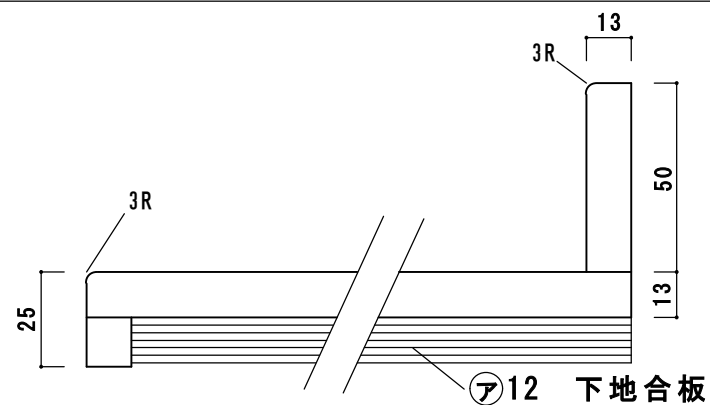
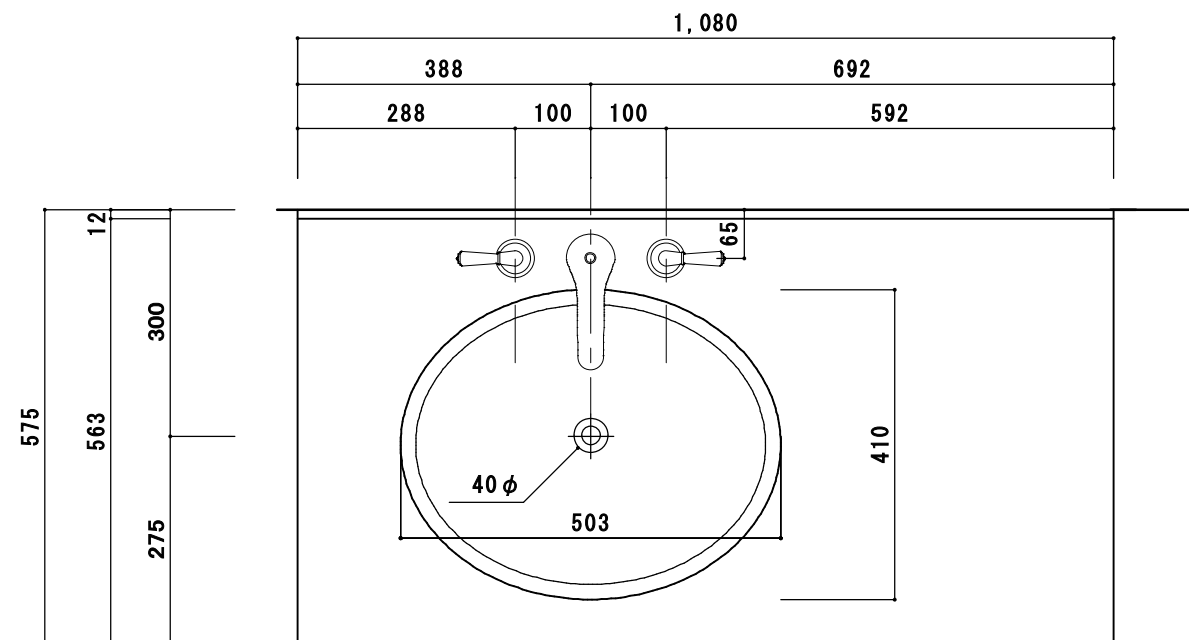


カウンターサイズ	W 1010
カウンター材種	シーザーストーンカウンター
キャビネット	
ボウル	
水栓 セット	
排水 トラップ	INAX LF-271SA ストラップ (床排水)
キャビネットツマミ	クローム
備考	

シーザーストーン断面図

サイルストーンカウンター仕様

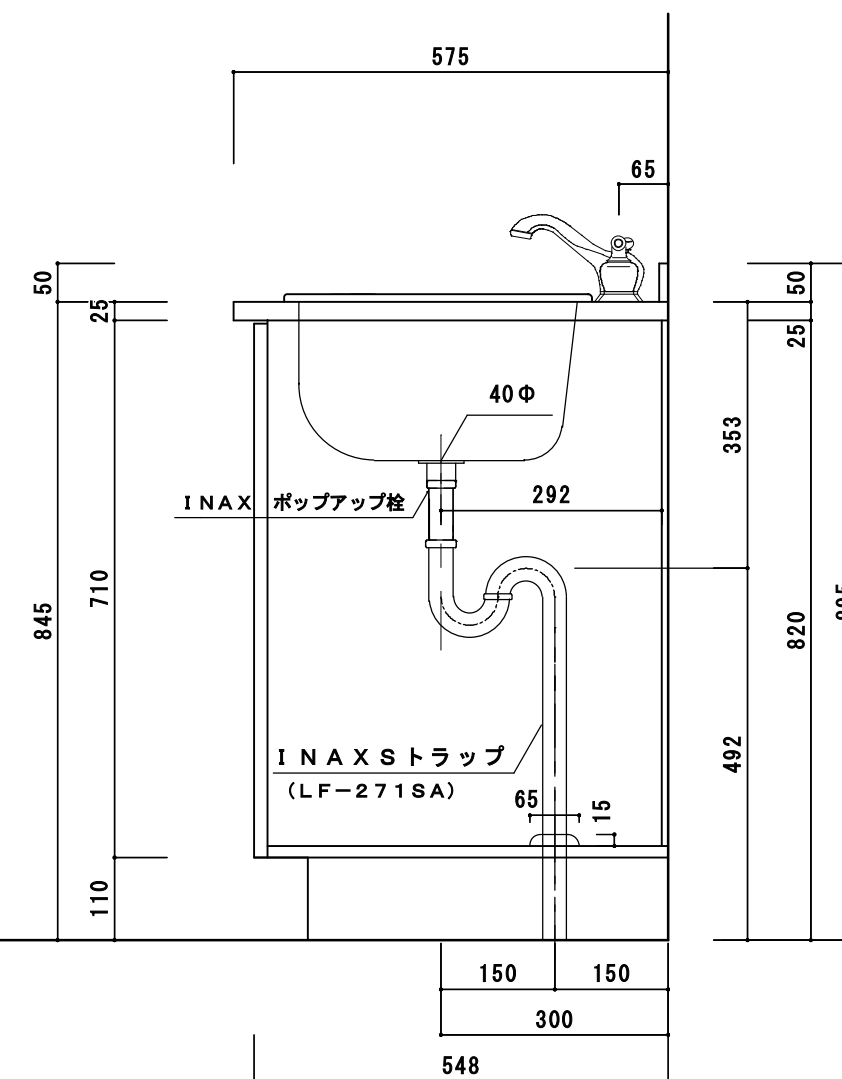
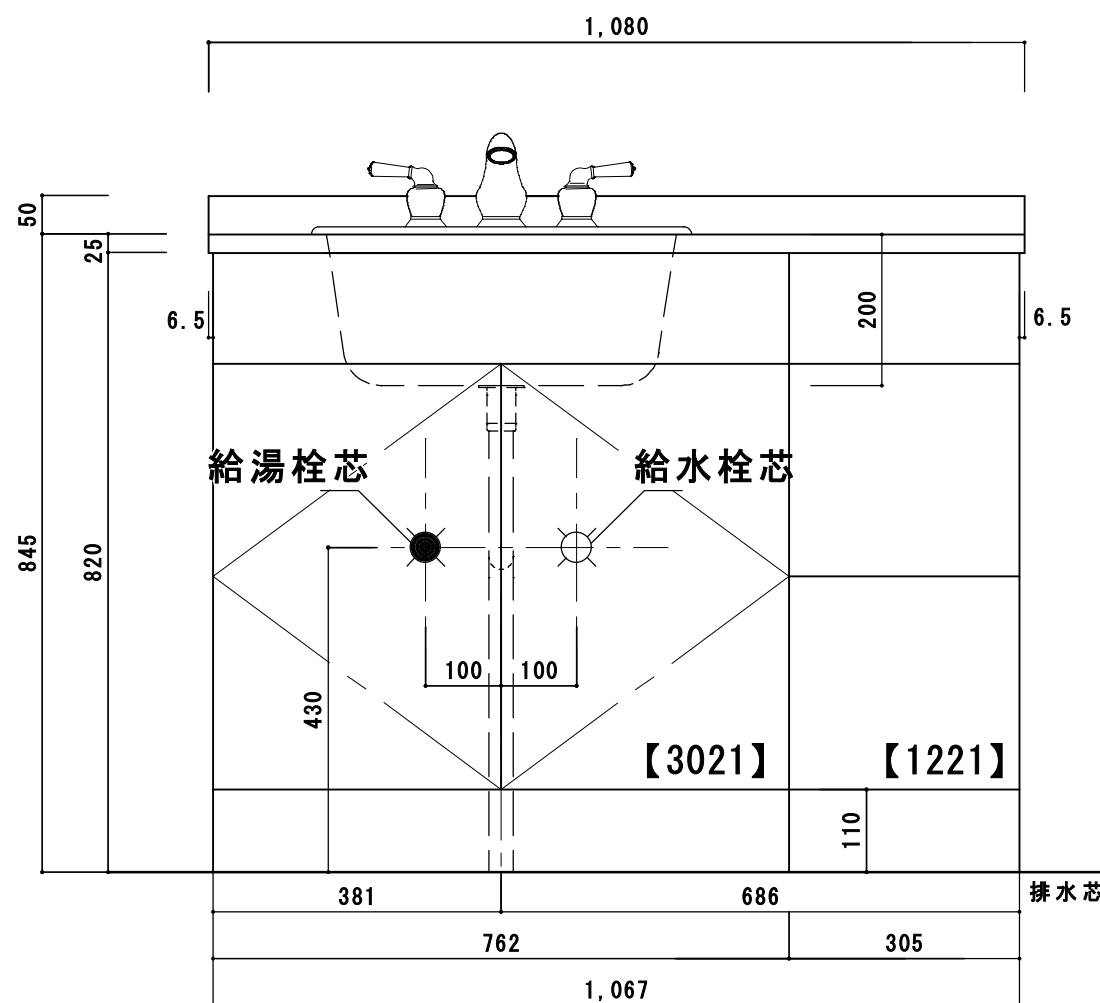


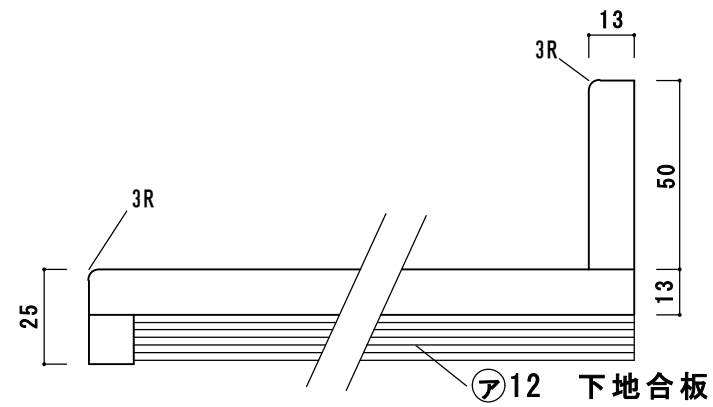
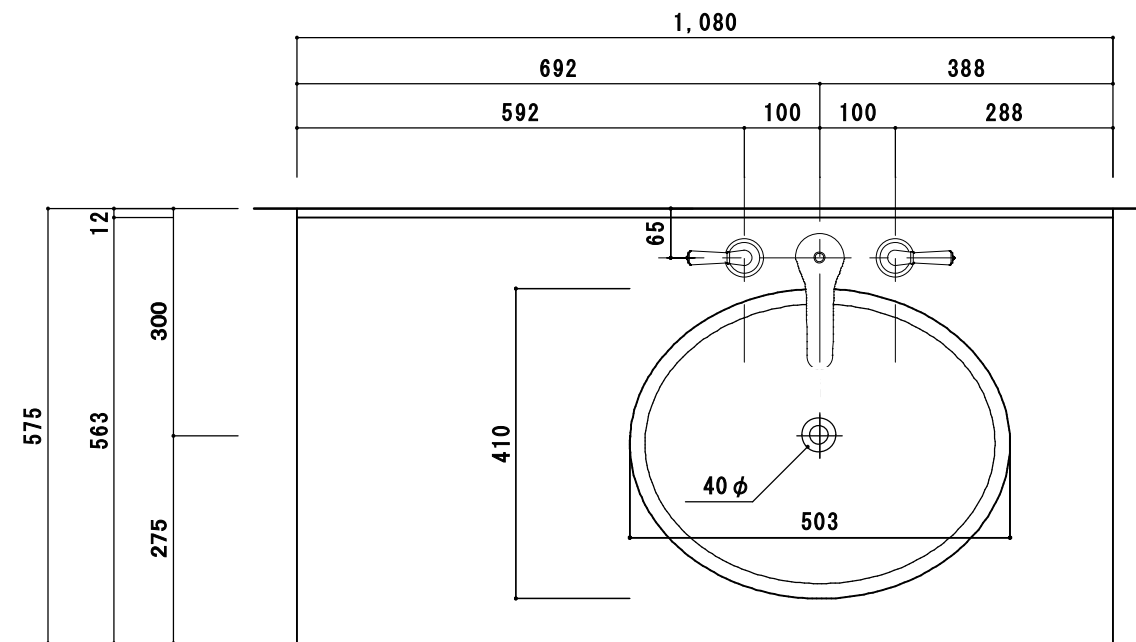


シーザーストーン断面図

カウンターサイズ	W 1080
カウンター材種	シーザーストーンカウンター
キャビネット	
ボウル	
水栓 セット	
排水 トラップ	INAX LF-271SA ストラップ (床排水)
キャビネット ツマミ	クローム
備考	

シーザーストーンカウンター仕様

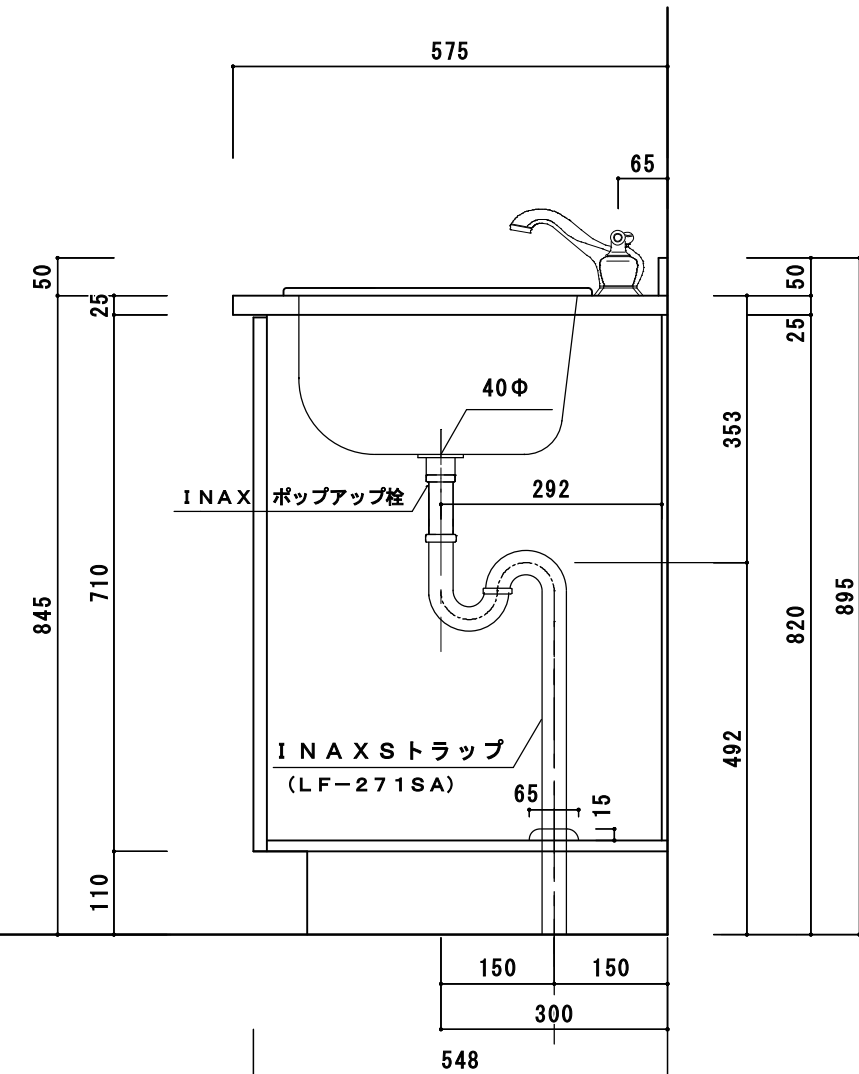
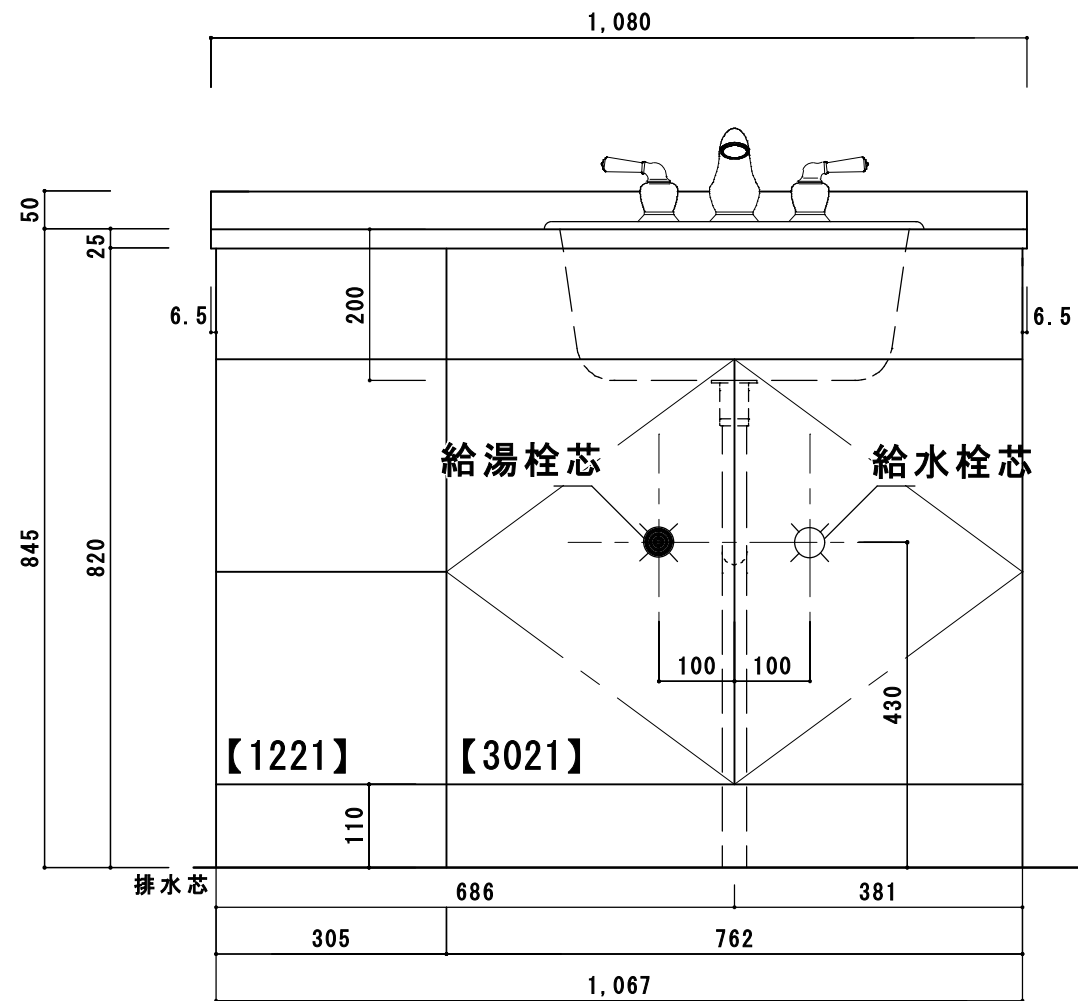


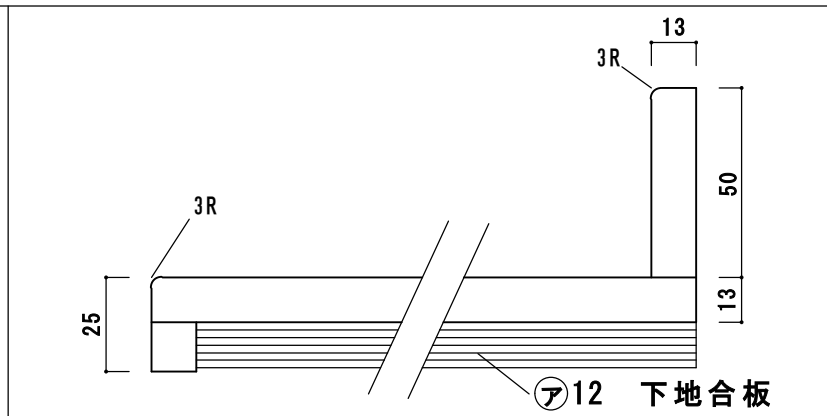
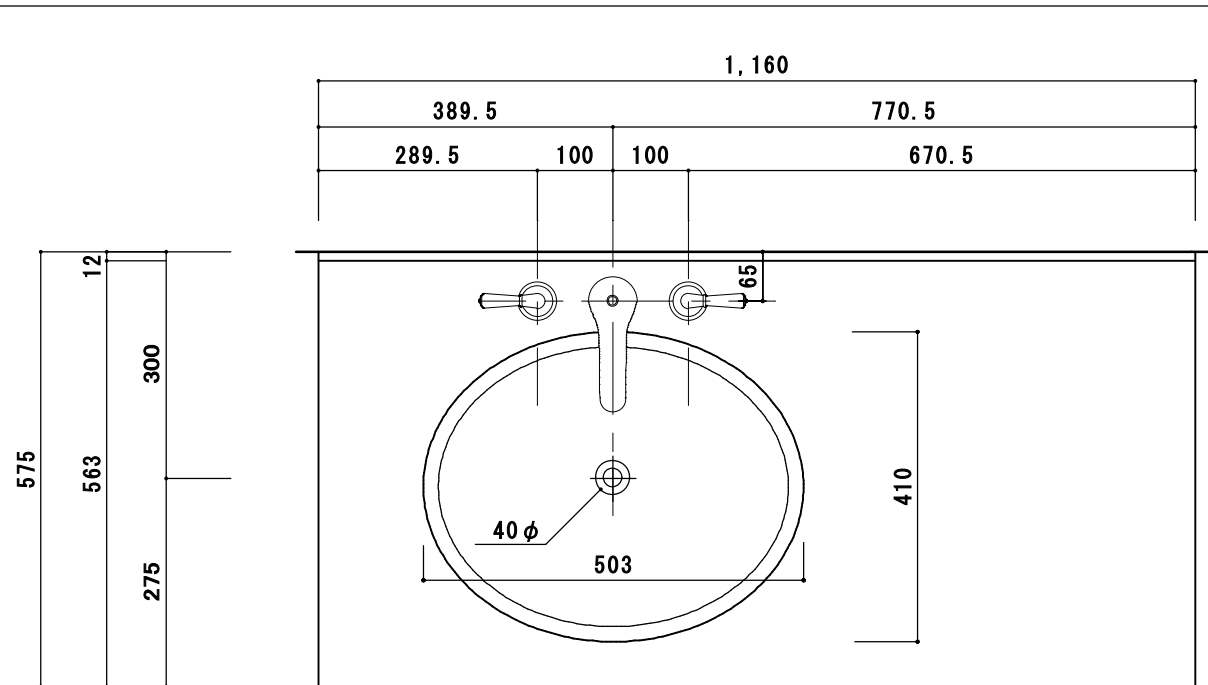


シーザーストーン断面図

カウンターサイズ	W 1080
カウンター材種	シーザーストーンカウンター
キャビネット	
ボウル	
水栓 セット	
排水 トラップ	INAX LF-271SA ストラップ (床排水)
キャビネットツマミ	クローム
備考	

シーザーストーンカウンター仕様

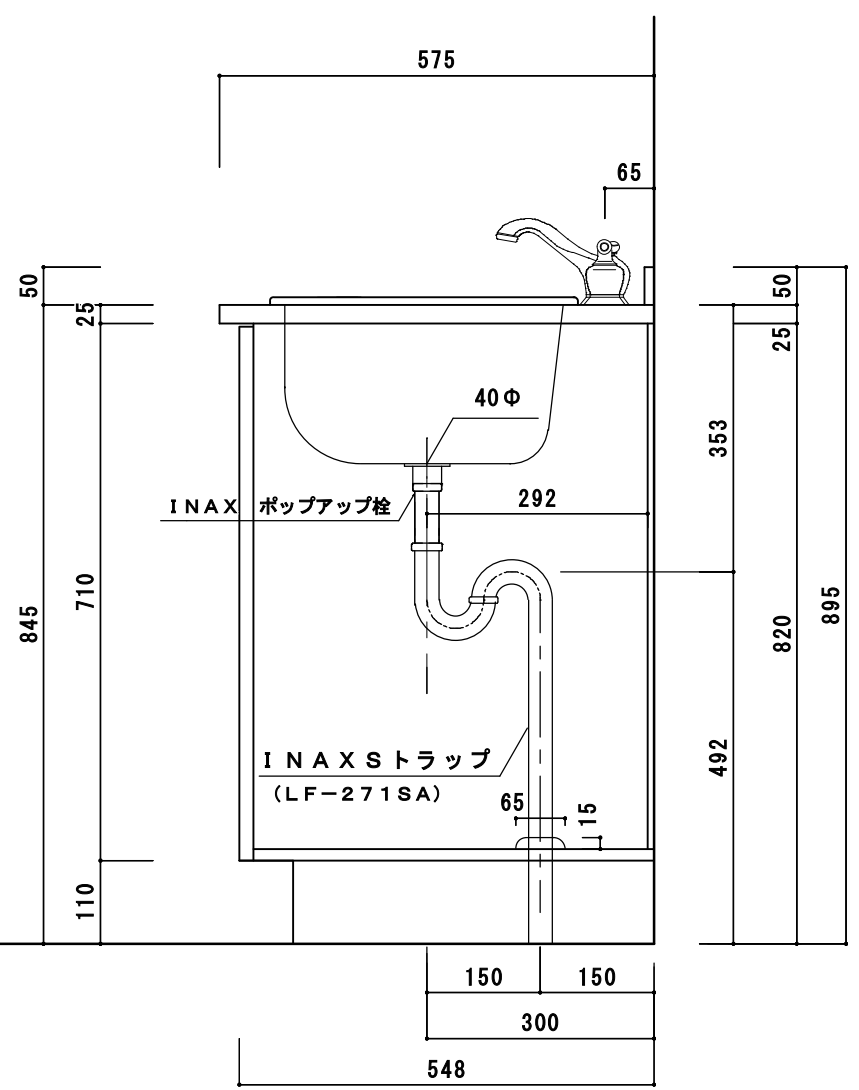
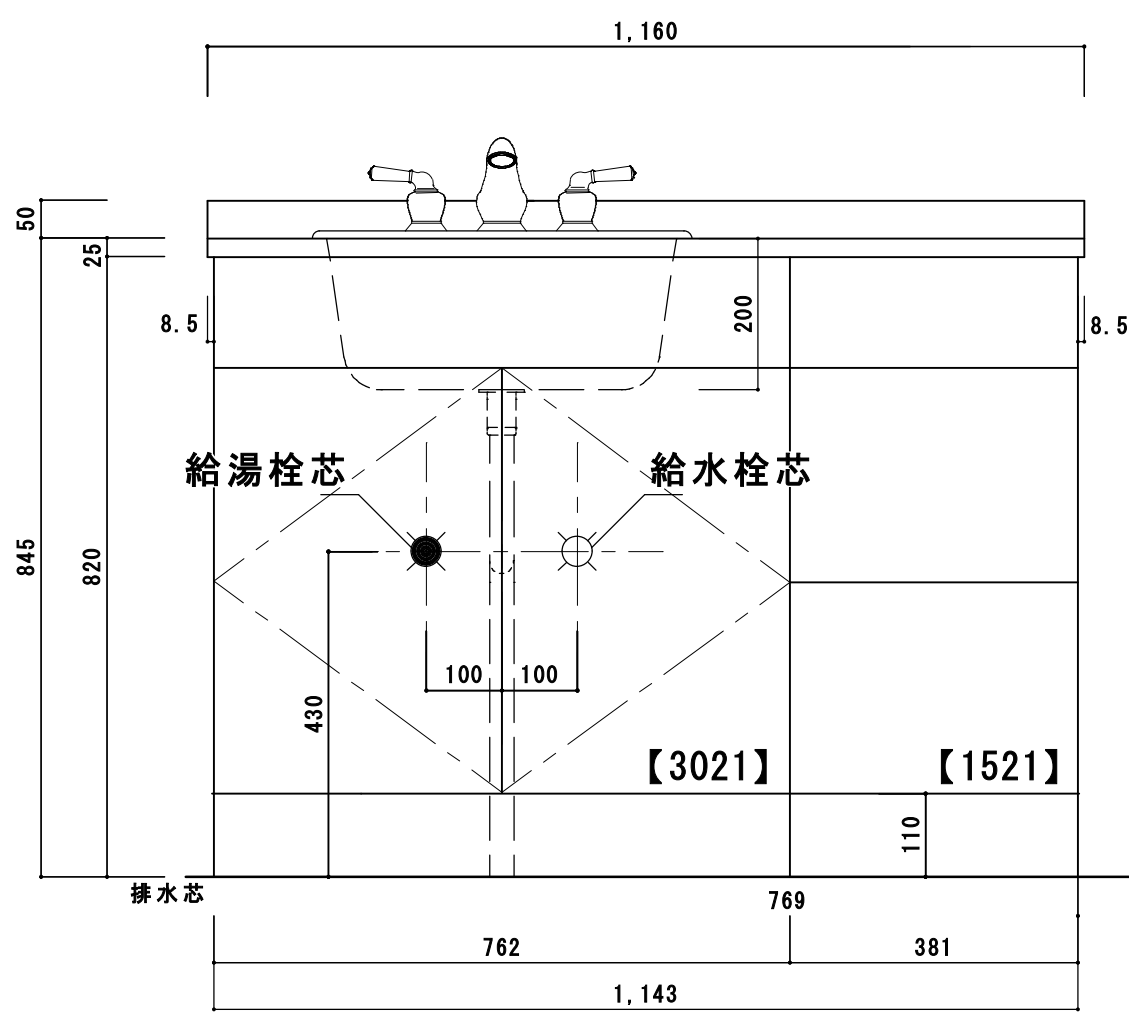




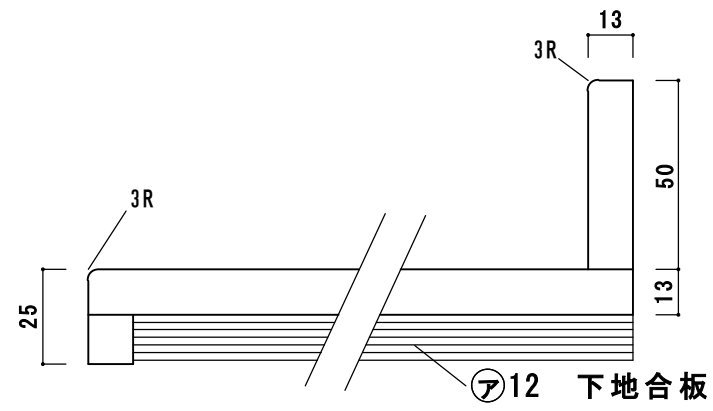
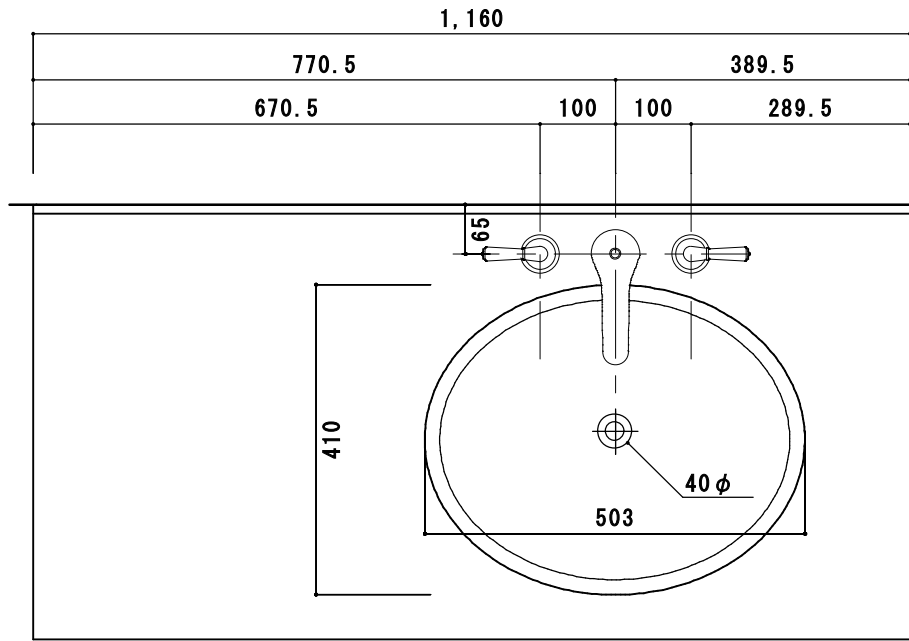
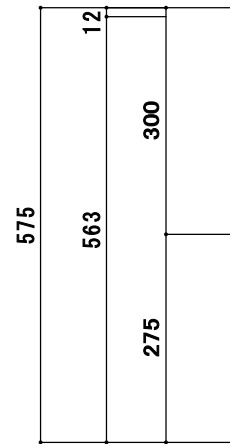
カウンターサイズ	W 1160
カウンター材種	シーザーストーンカウンター
キャビネット	
ポウル	
水栓 セット	
排水 トラップ	INAX LF-271SA ストラップ (床排水)
キャビネット ツマミ	クローム
備考	

シーザーストーン断面図

シーザーストーンカウンター仕様







シーザーストーン断面図

カウンターサイズ	W 1160
カウンター材種	シーザーストーンカウンター
キャビネット	
ボウル	
水栓 セット	
排水 トラップ	INAX LF-271SA ストラップ (床排水)
キャビネットツマミ	クローム
備考	

シーザーカウンター仕様

