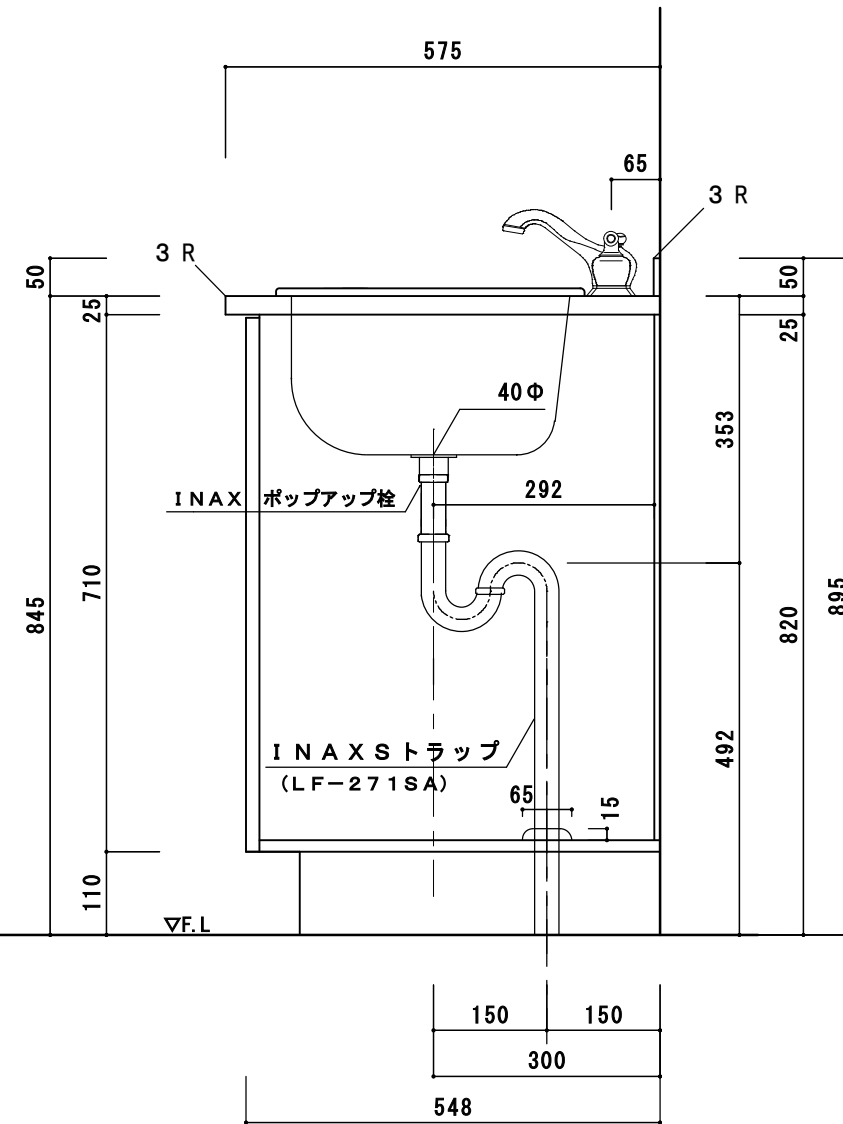
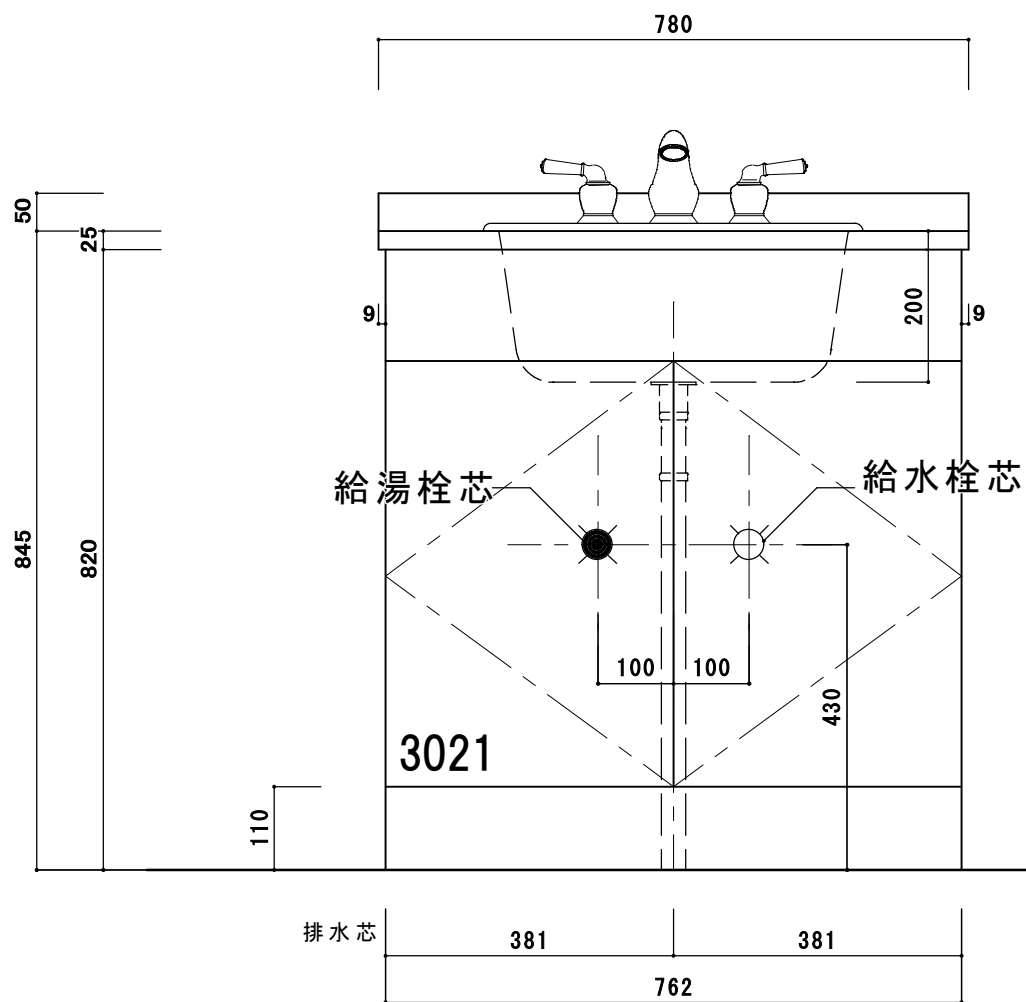
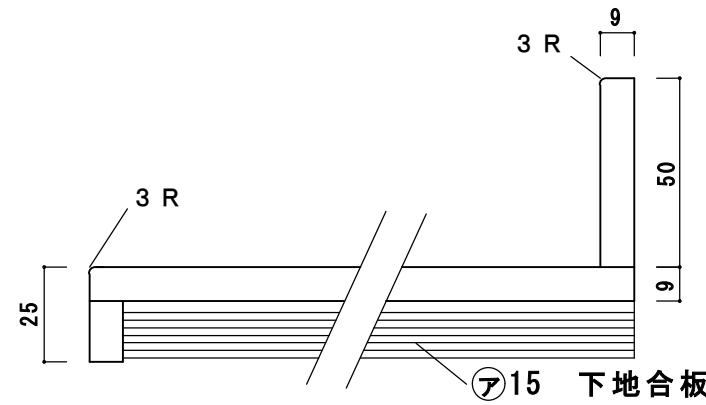
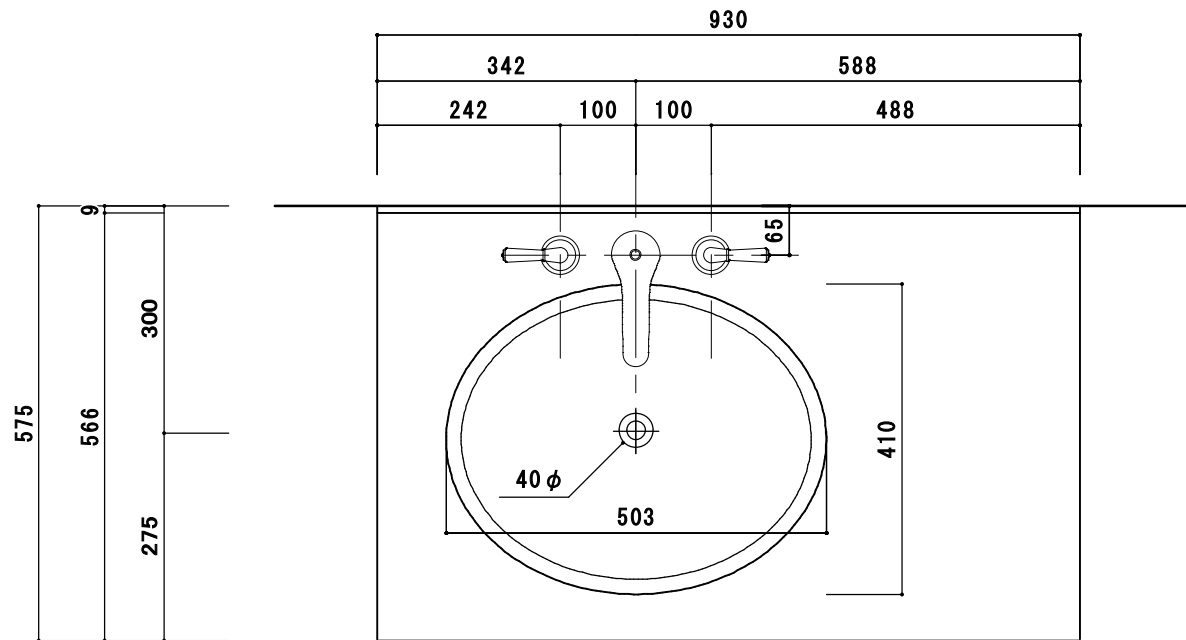


アクリル人工大理石断面図

カウンターサイズ	W 780
カウンター材種	アクリル人工大理石カウンター
キャビネット	ホワイトィー
ポウル	HPB2401 Holly Pinky
水栓 セット	MT4570C
排水 トラップ	INAX LF-271SA Sトラップ (床排水)
キャビネットツマミ	クローム
備考	

アクリル人工大理石カウンター仕様

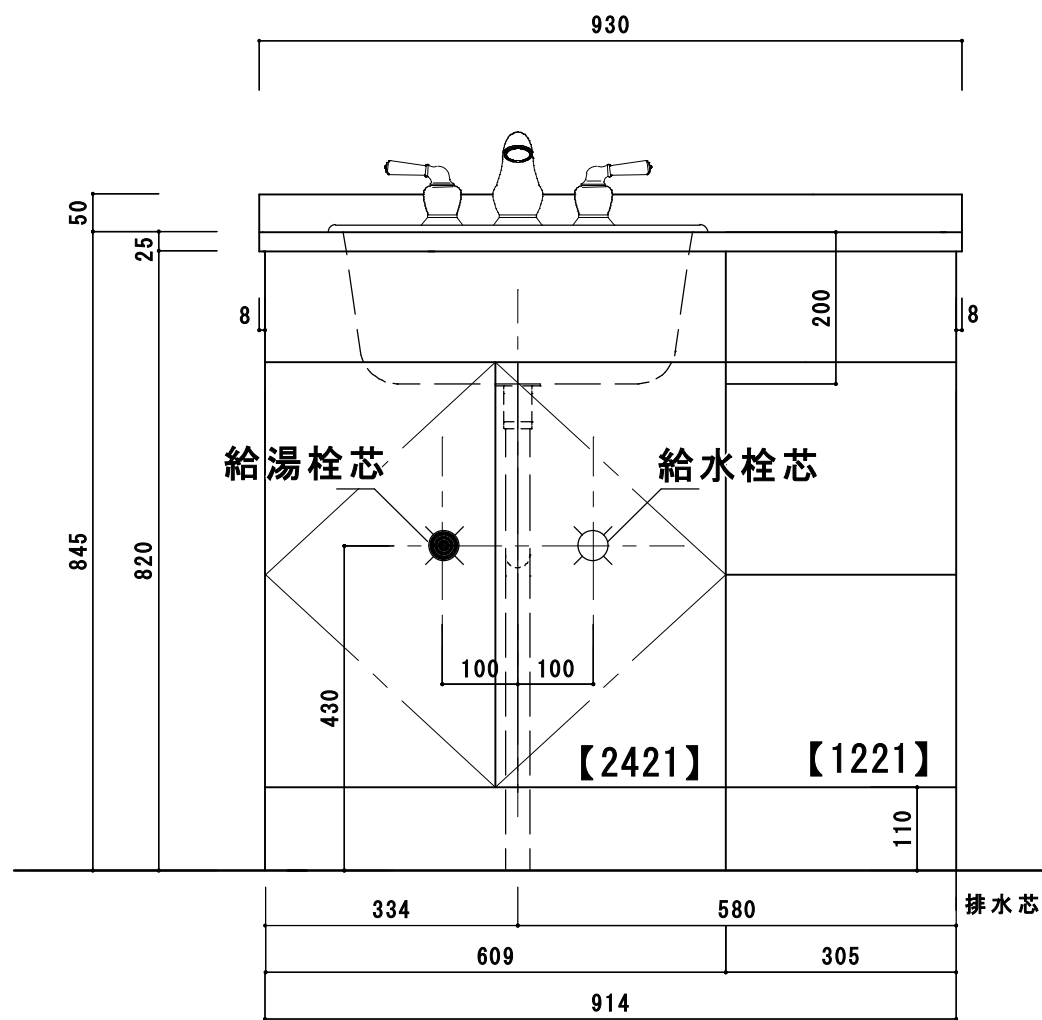




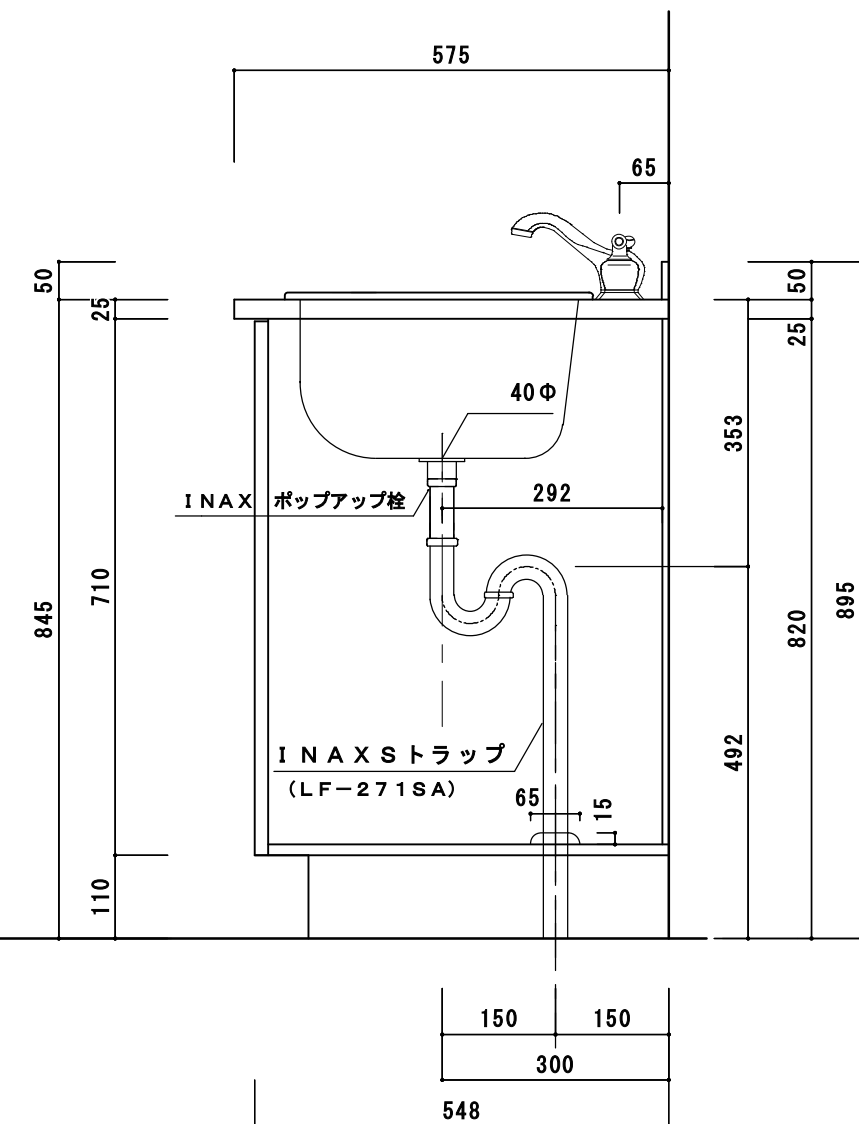
アクリル人工大理石断面図

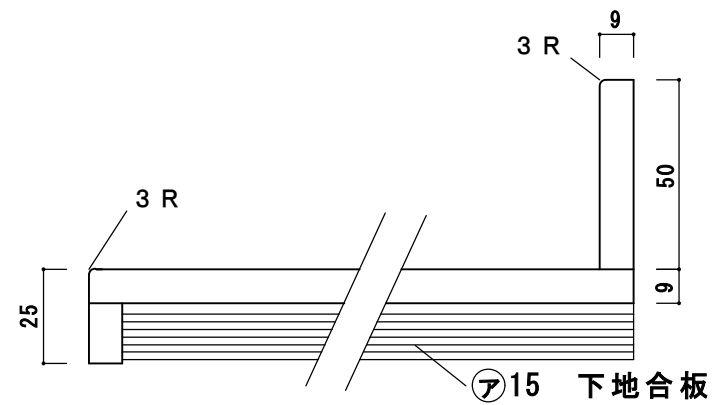
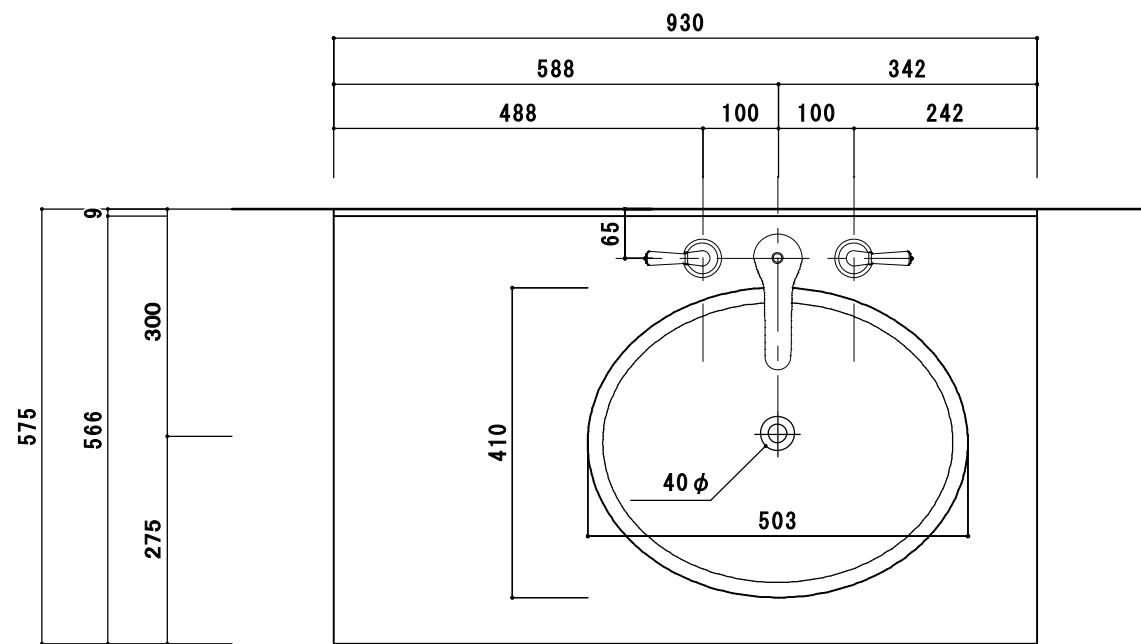
カウンターサイズ	W 930
カウンター材種	アクリル人工大理石カウンター
キャビネット	
ボウル	
水栓 セット	
排水 トラップ	INAX LF-271SA Sトラップ (床排水)
キャビネット ツマミ	クローム
備考	

アクリル人工大理石カウンター仕様



▽F.L

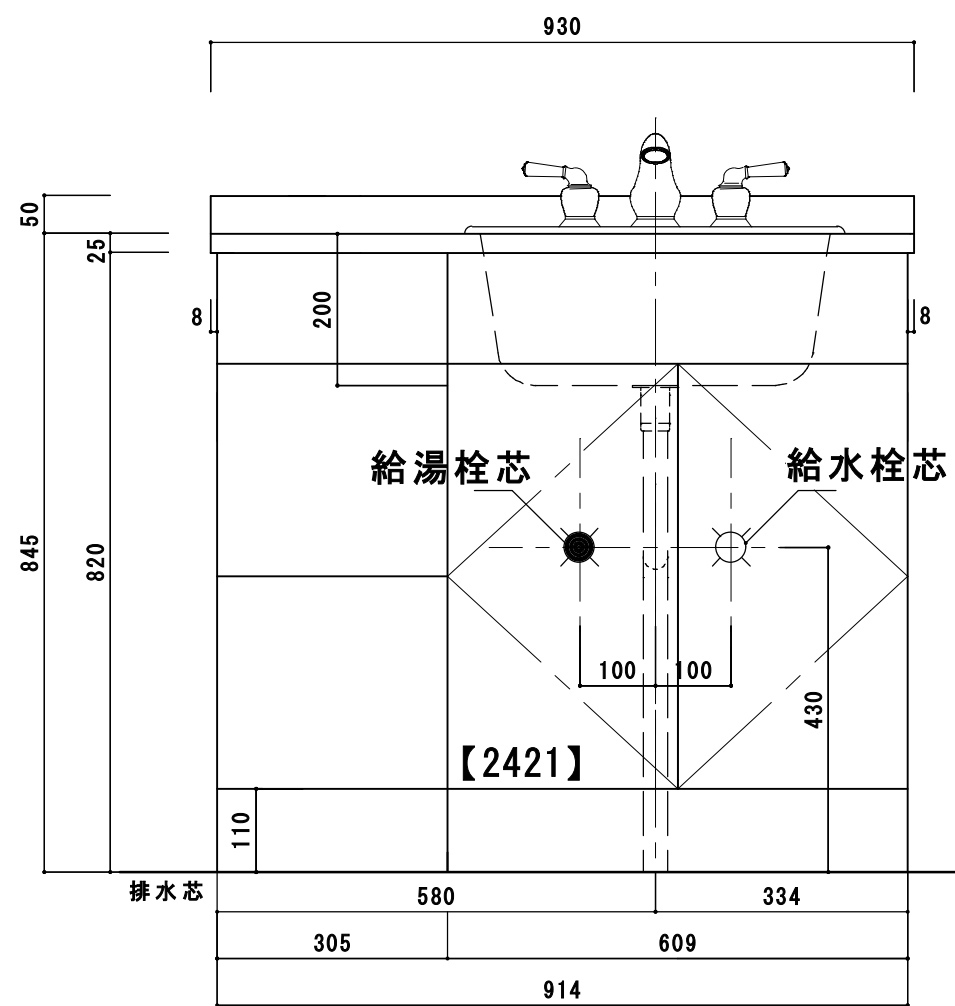




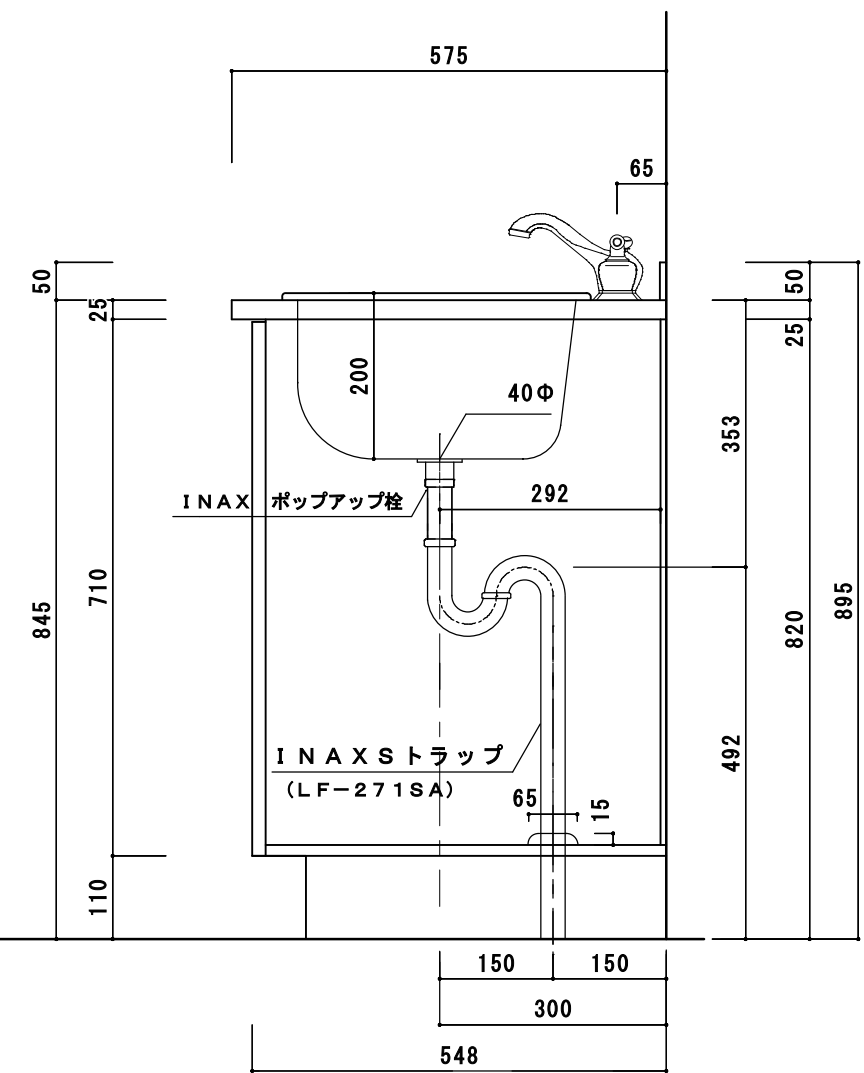
アクリル人工大理石断面図

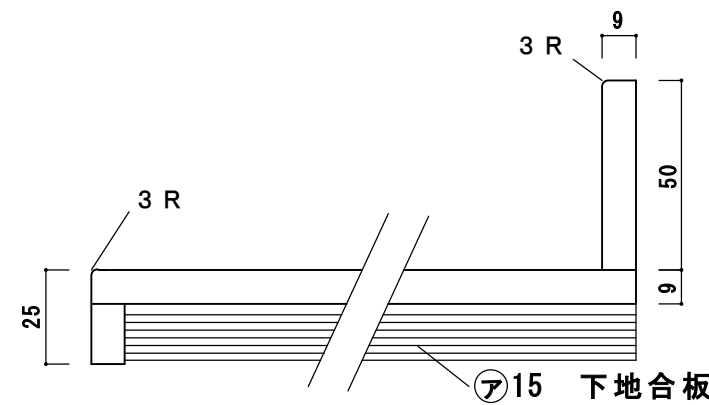
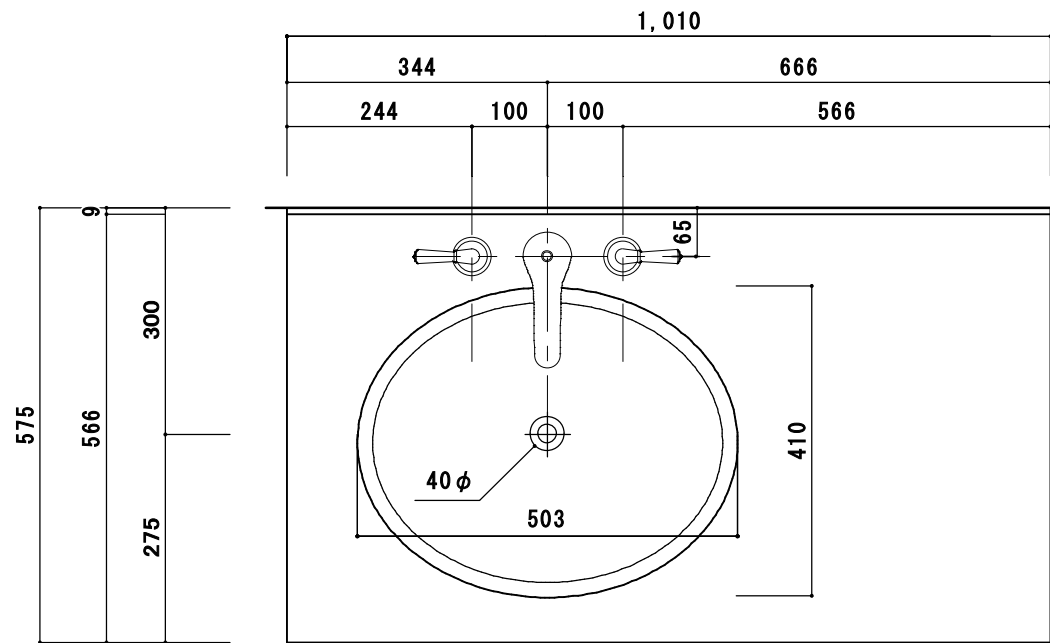
カウンターサイズ	W 930
カウンター材種	アクリル人工大理石カウンター
キャビネット	
ボウル	
水栓セット	
排水トラップ	INAX LF-271SA ストラップ (床排水)
キャビネットツマミ	クローム
備考	

アクリル人工大理石カウンター仕様



▽F.L

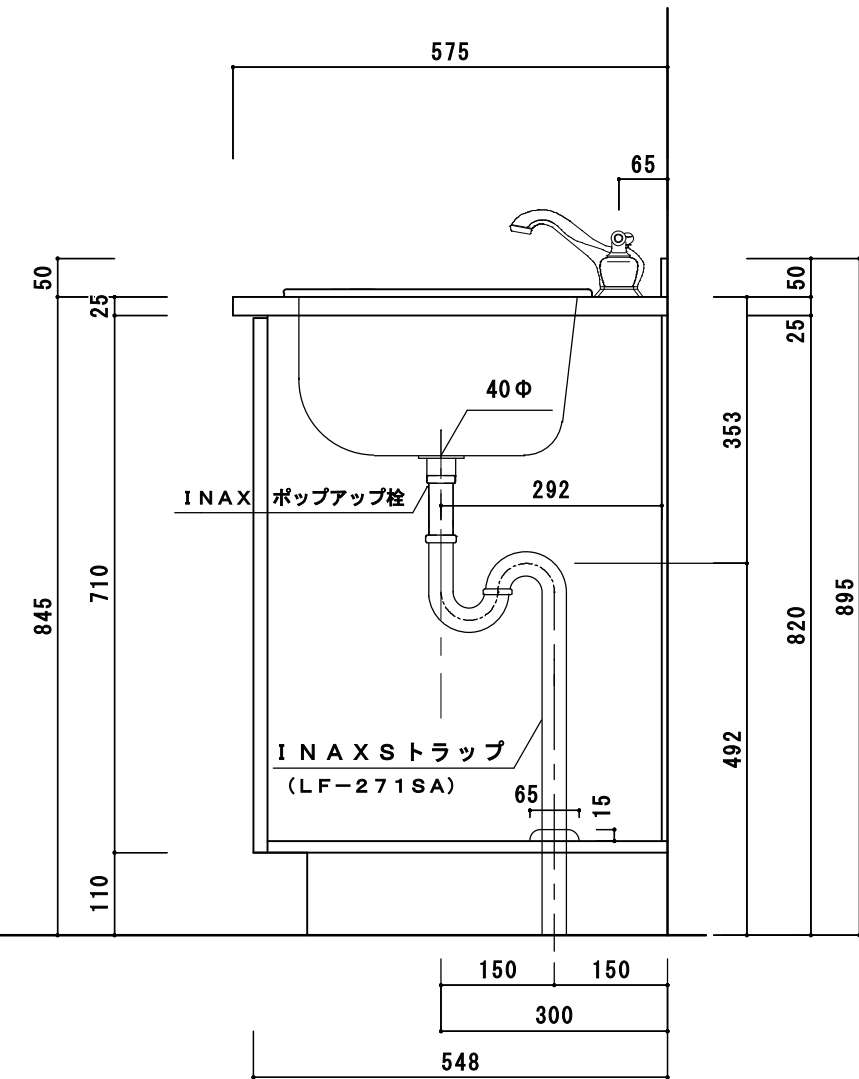
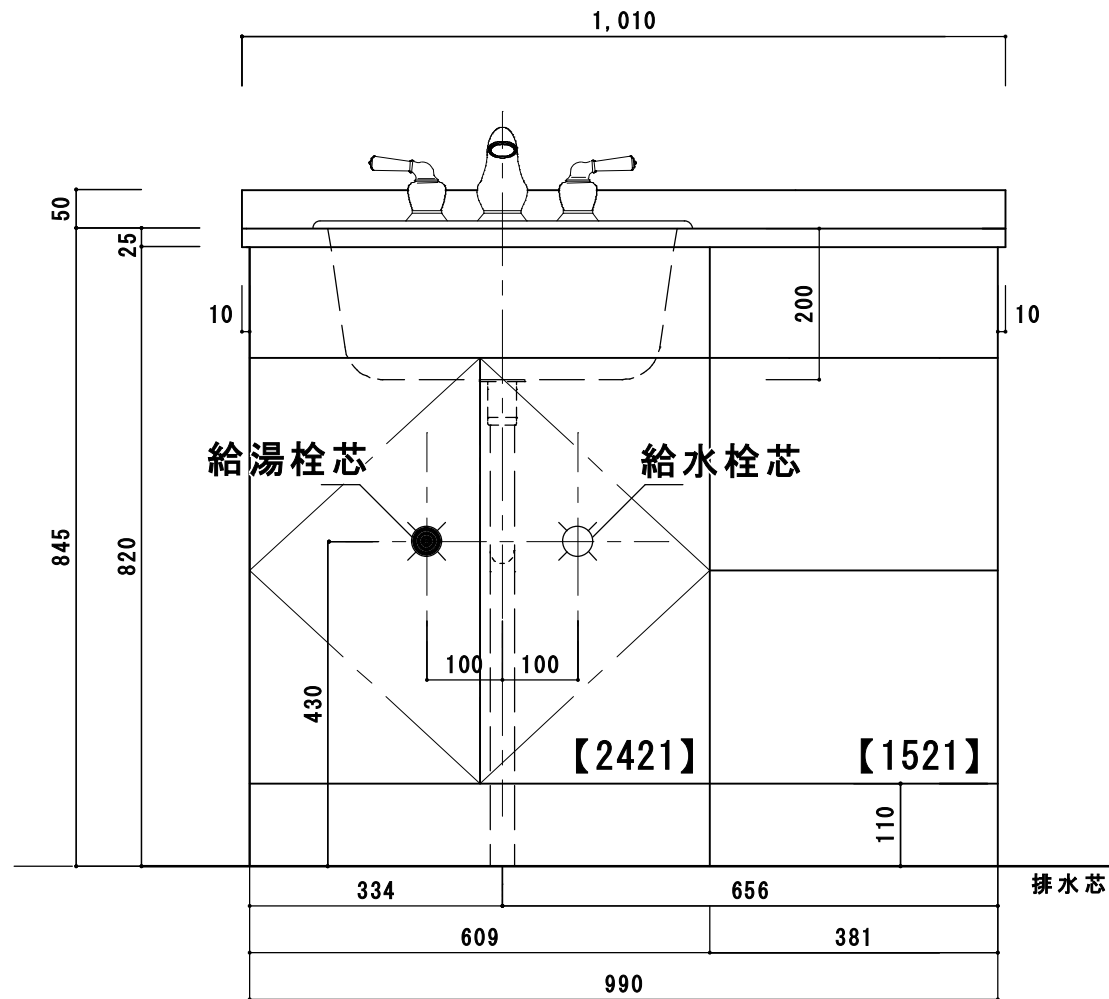


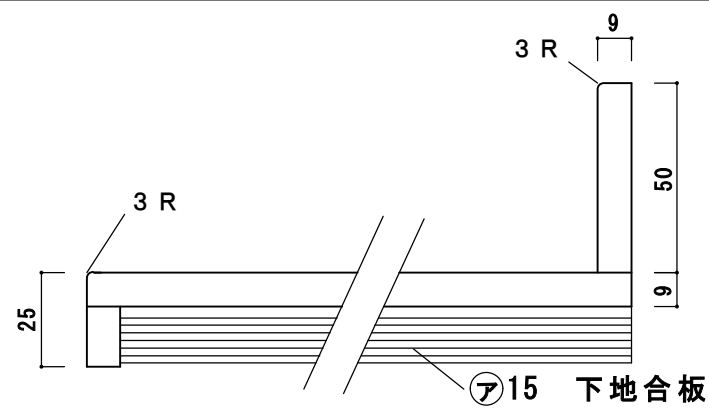
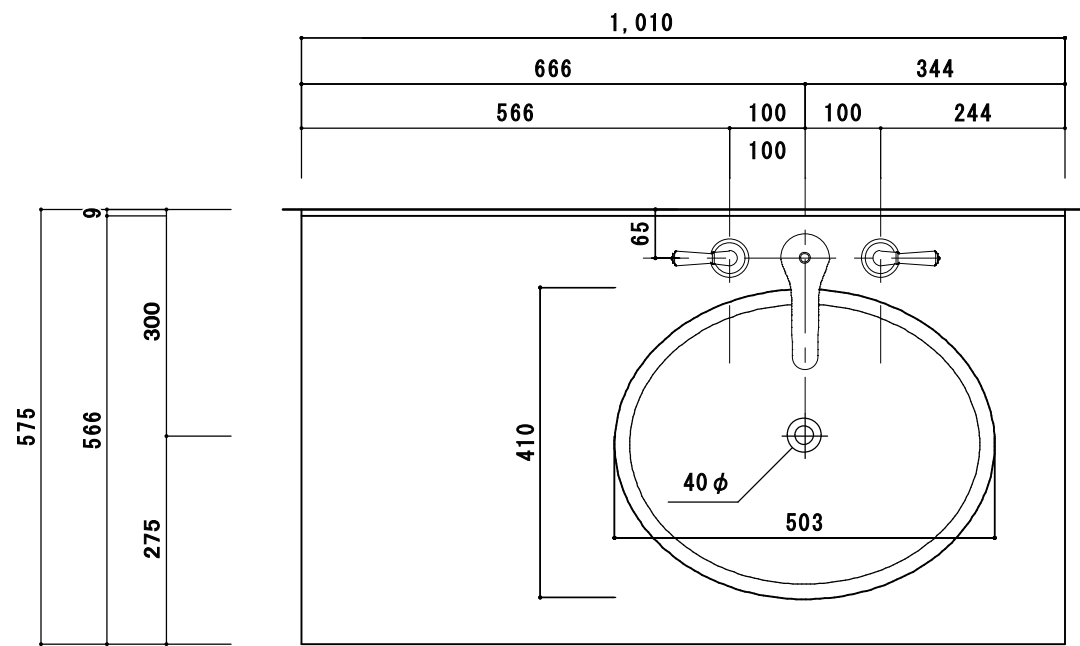


アクリル人工大理石断面図

カウンターサイズ	W 1010
カウンター材種	アクリル人工大理石カウンター
キャビネット	
ボウル	
水栓セット	
排水トラップ	INAX LF-271SA Sトラップ (床排水)
キャビネットツマミ	クローム
備考	

アクリル人工大理石カウンター仕様

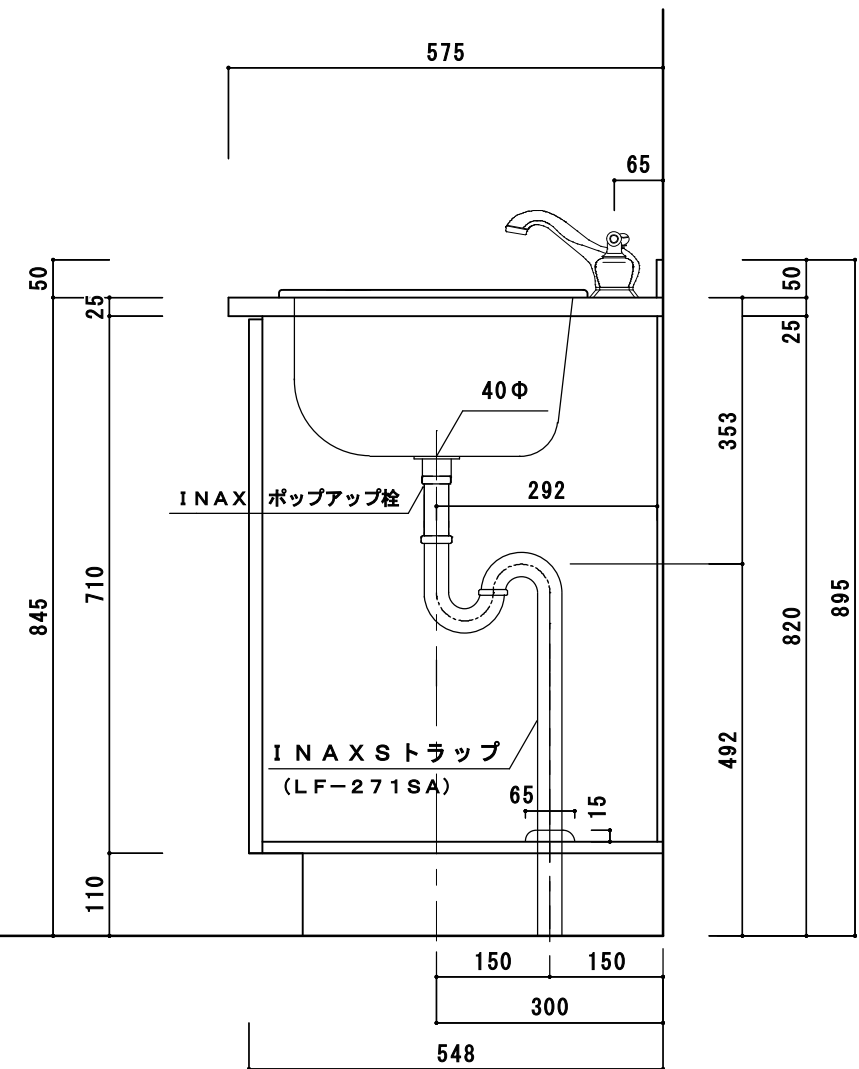
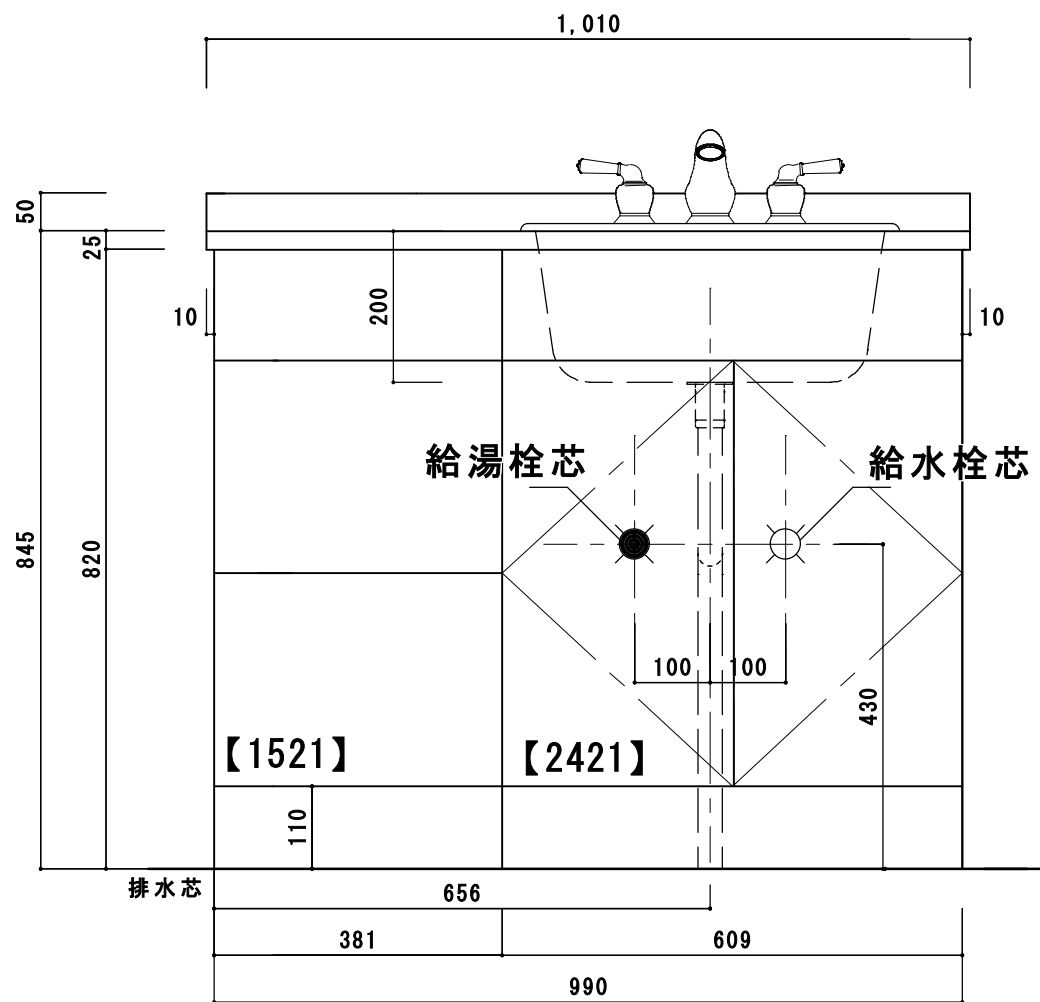


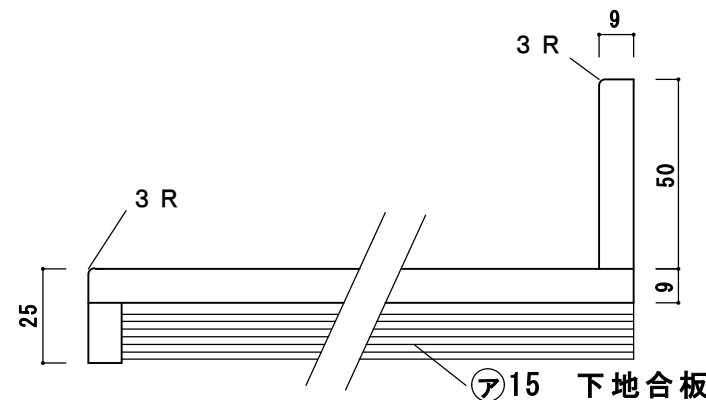
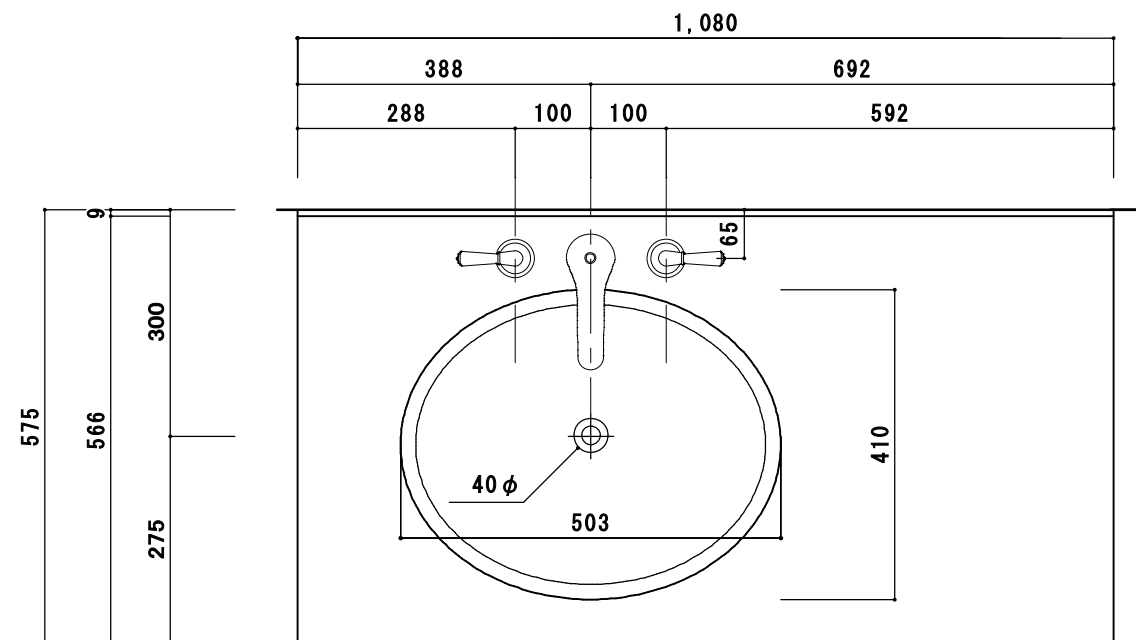


アクリル人工大理石断面図

カウンターサイズ	W 1010
カウンター材種	アクリル人工大理石カウンター
キャビネット	
ボウル	
水栓 セット	
排水 トラップ	INAX LF-271SA ストラップ (床排水)
キャビネットツマミ	クローム
備考	

アクリル人工大理石カウンター仕様

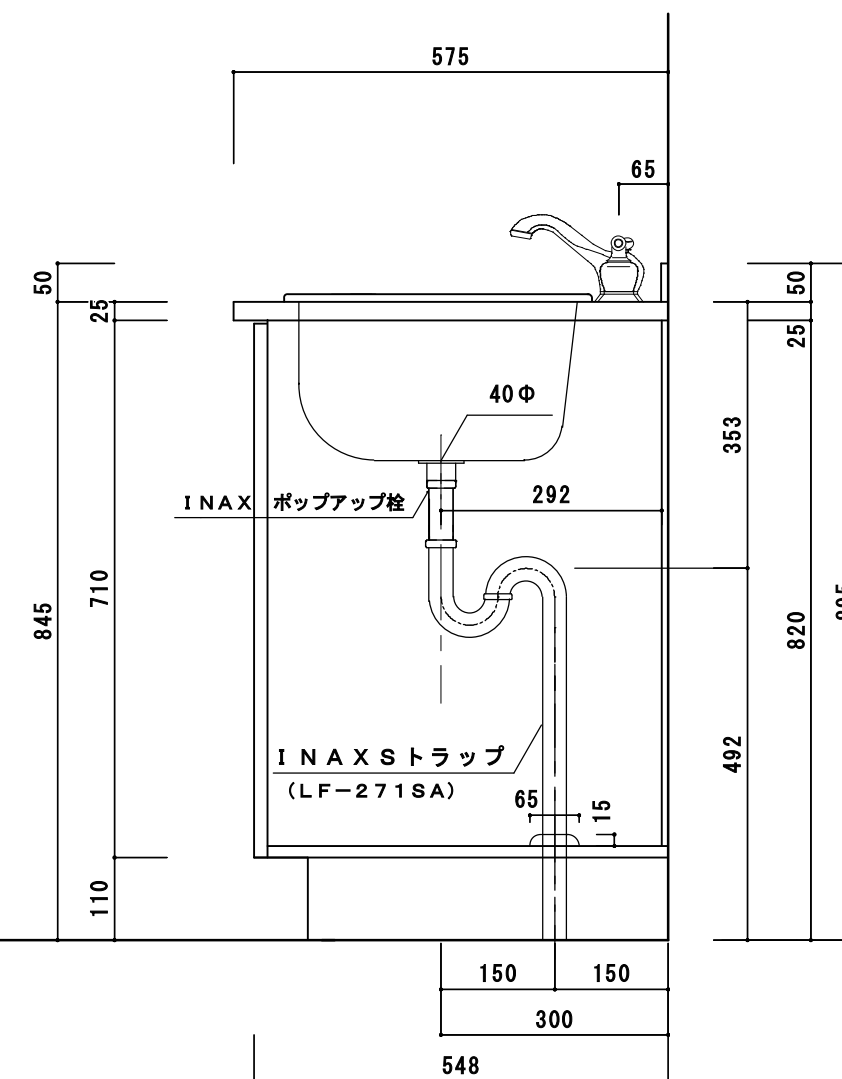
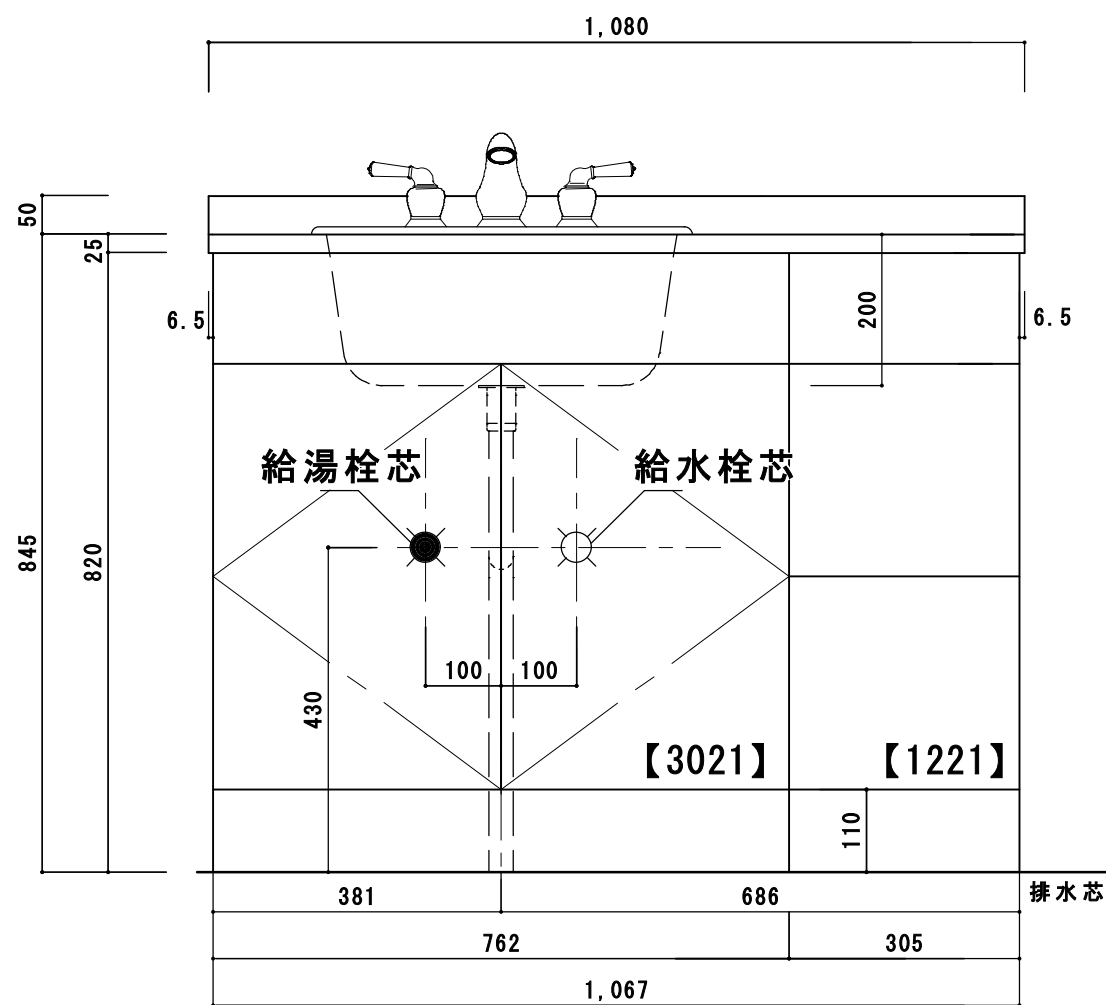


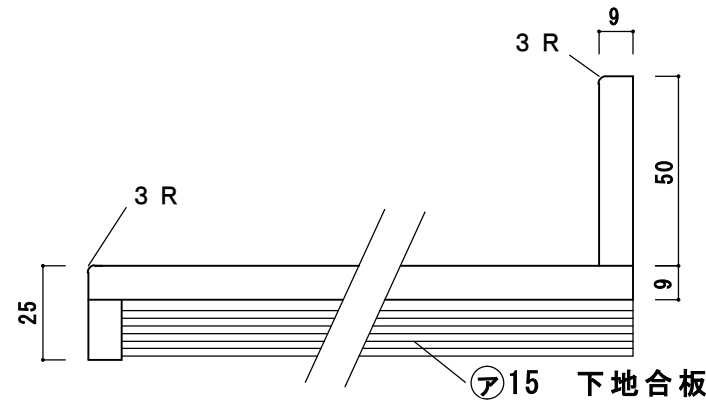
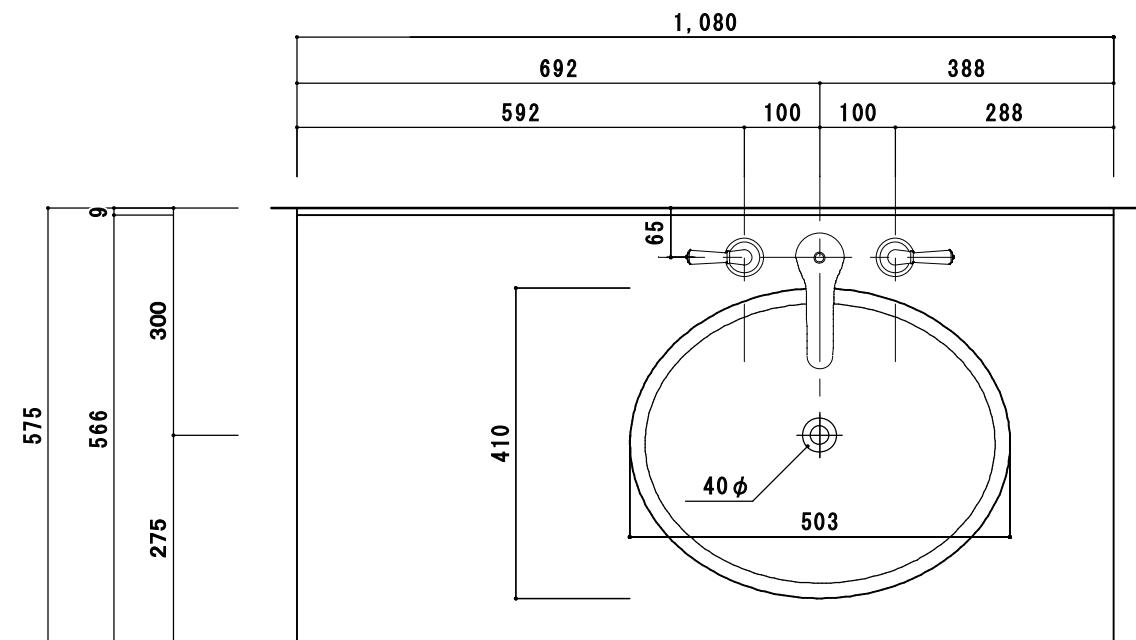


アクリル人工大理石断面図

カウンターサイズ	W 1080
カウンター材種	アクリル人工大理石カウンター
キャビネット	
ボウル	
水栓 セット	
排水 トラップ	INAX LF-271SA Sトラップ (床排水)
キャビネット ツマミ	クローム
備考	

アクリル人工大理石カウンター仕様

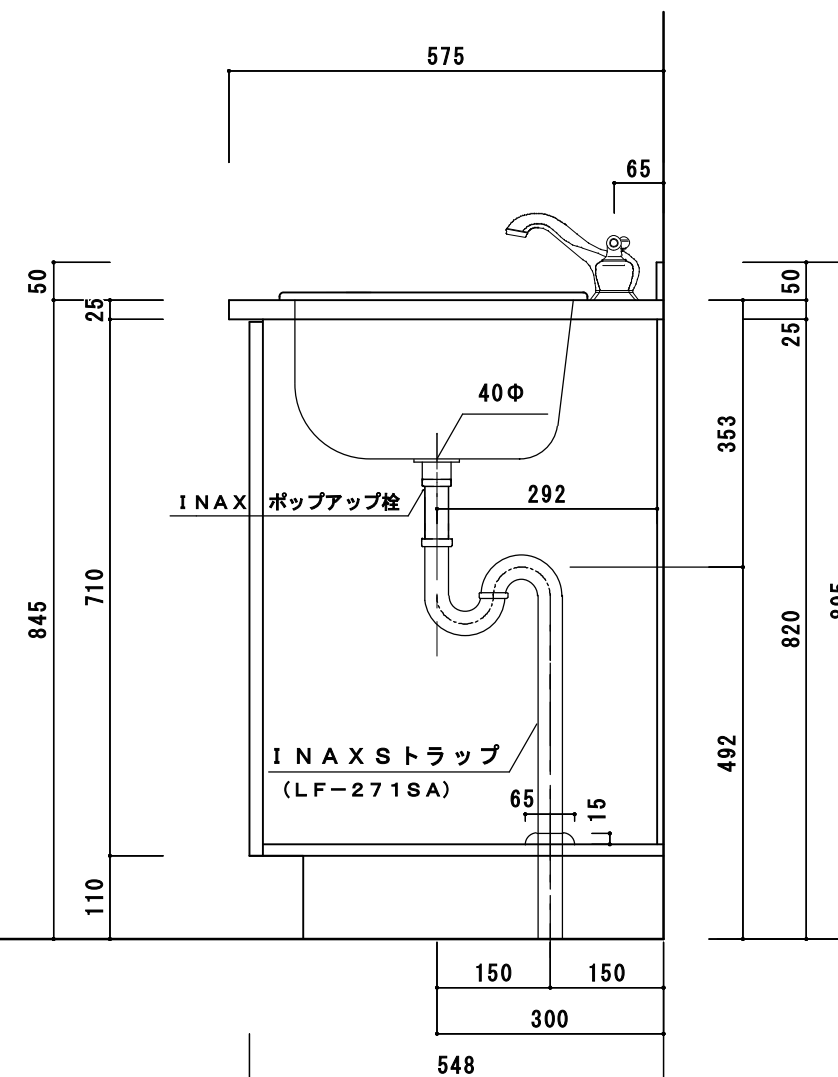
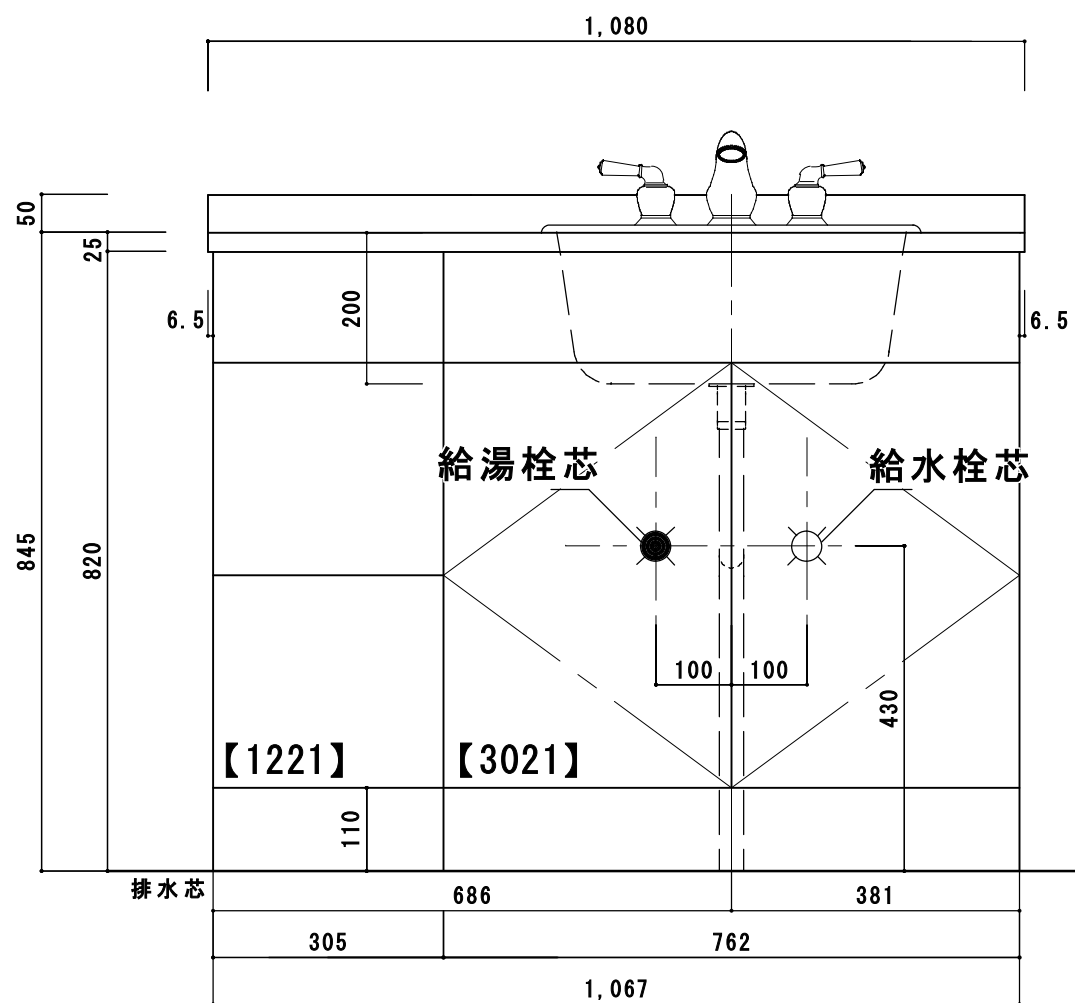


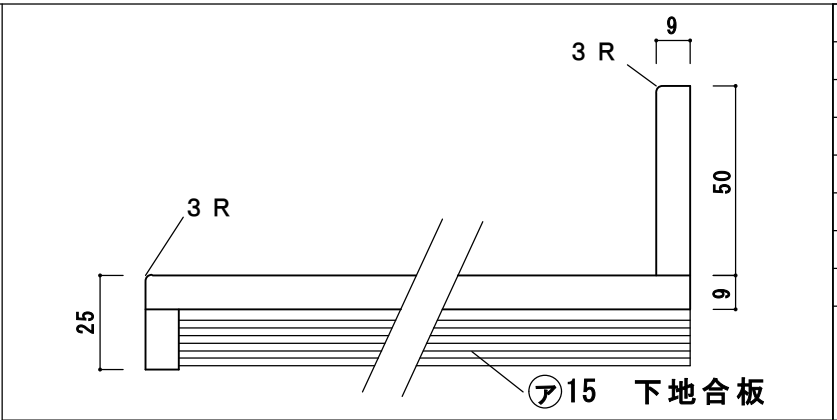
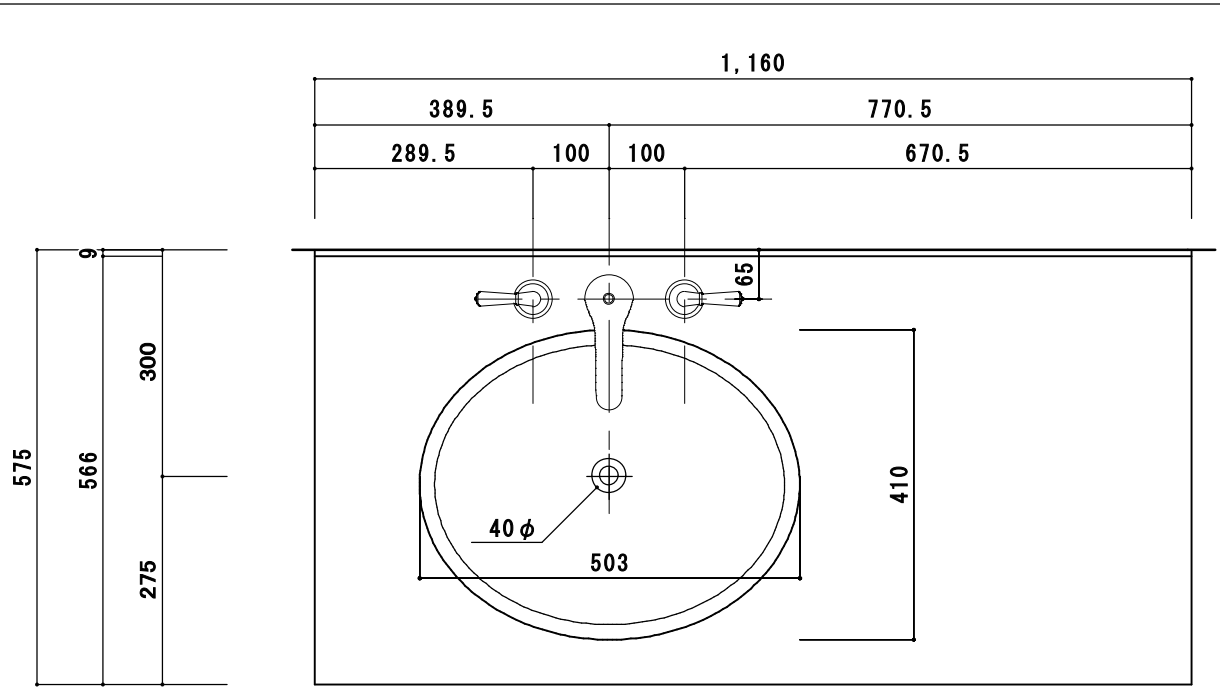


アクリル人工大理石断面図

カウンターサイズ	W 1080
カウンター材種	アクリル人工大理石カウンター
キャビネット	
ボウル	
水栓 セット	
排水 トラップ	INAX LF-271SA ストラップ (床排水)
キャビネット ツマミ	クローム
備考	

アクリル人工大理石カウンター仕様

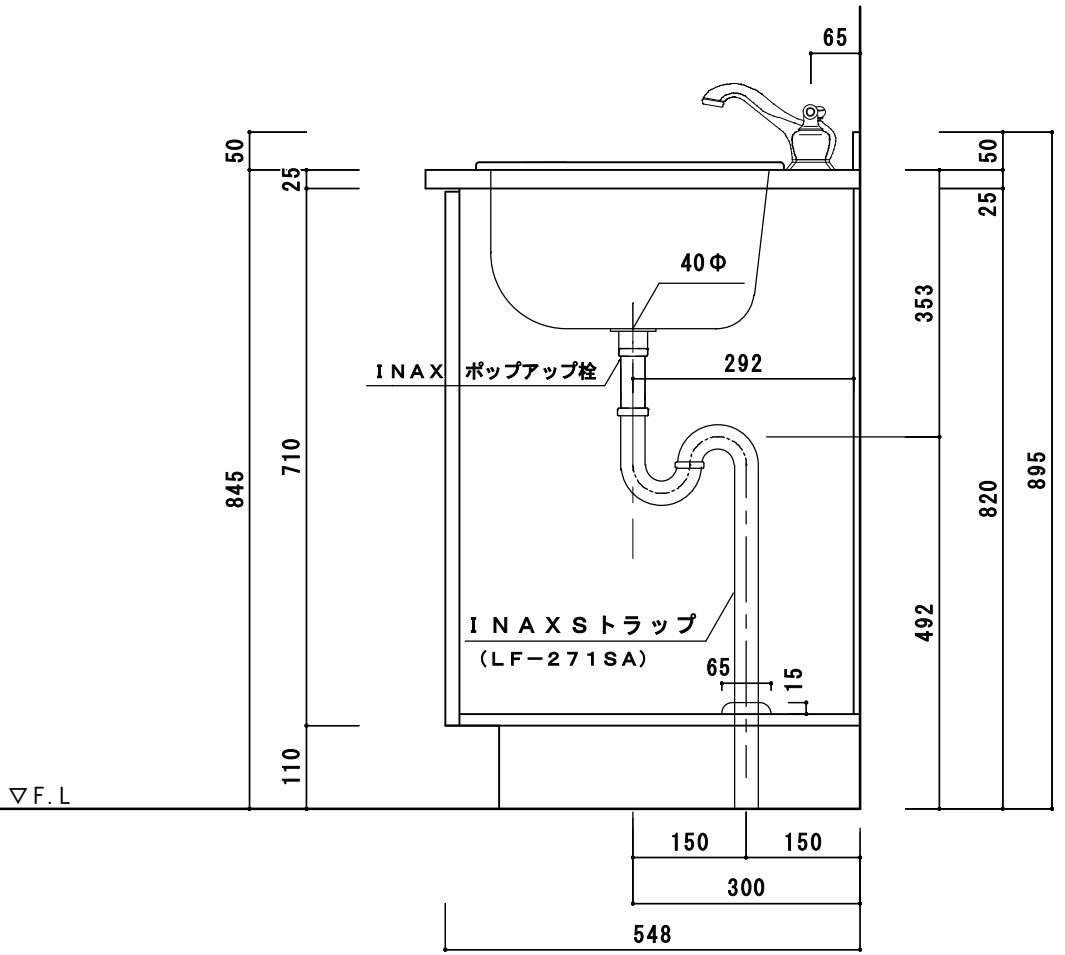
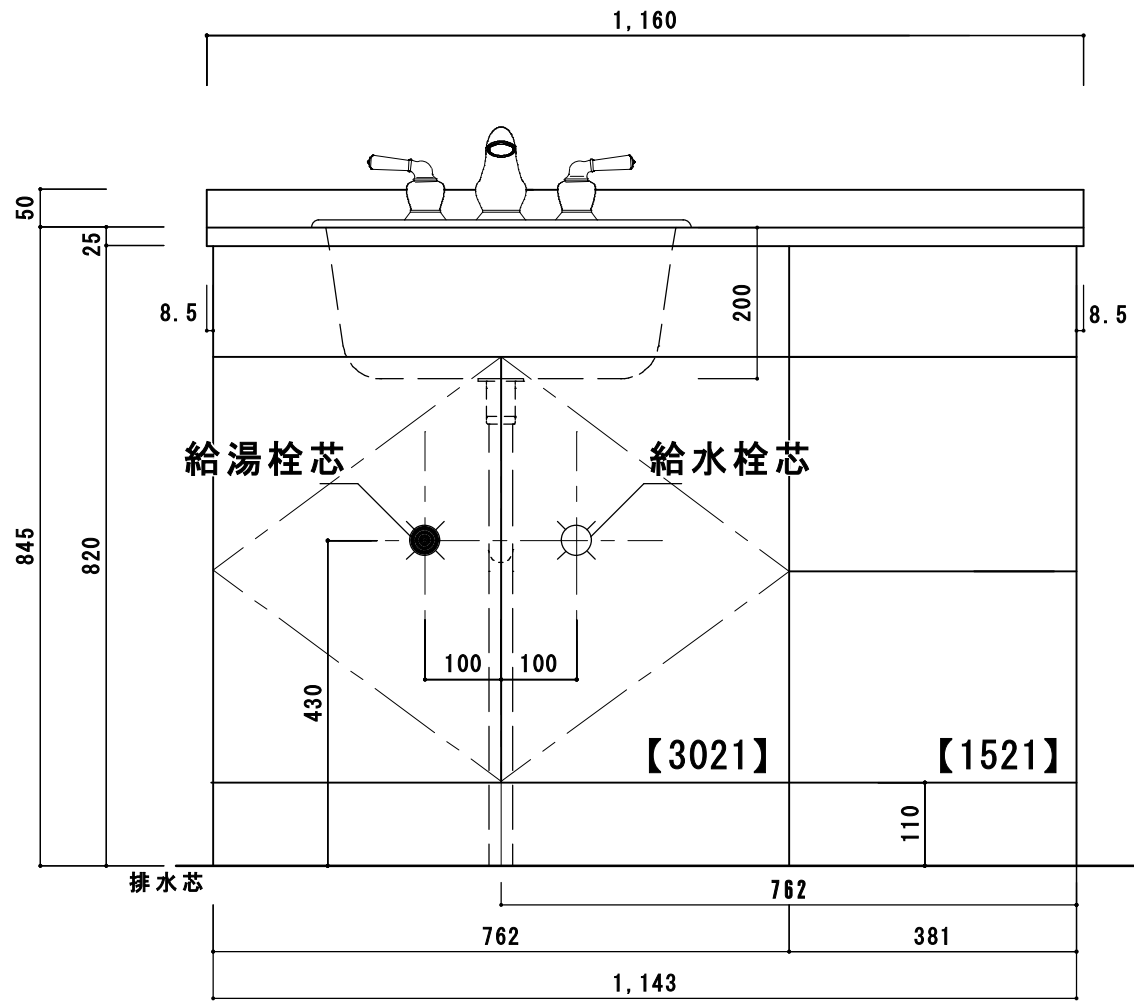




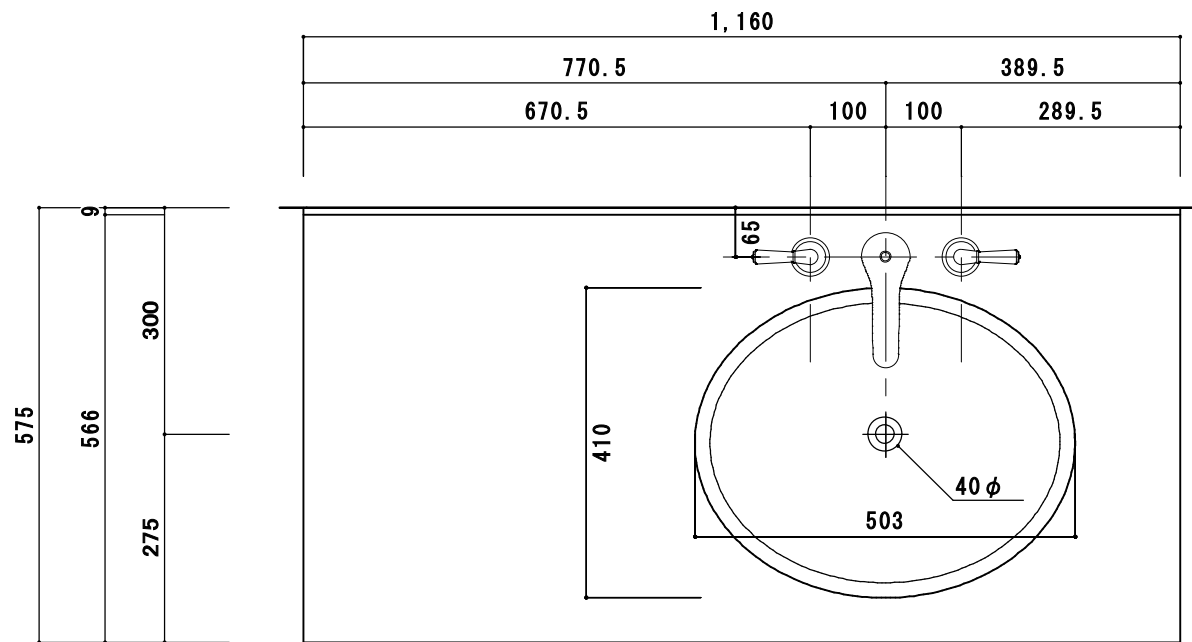
カウンターサイズ	W 1160
カウンター材種	アクリル人工大理石カウンター
キャビネット	
ボウル	
水栓 セット	
排水 トラップ	INAX LF-271SA ストラップ (床排水)
キャビネットツマミ	クローム
備考	

アクリル人工大理石断面図

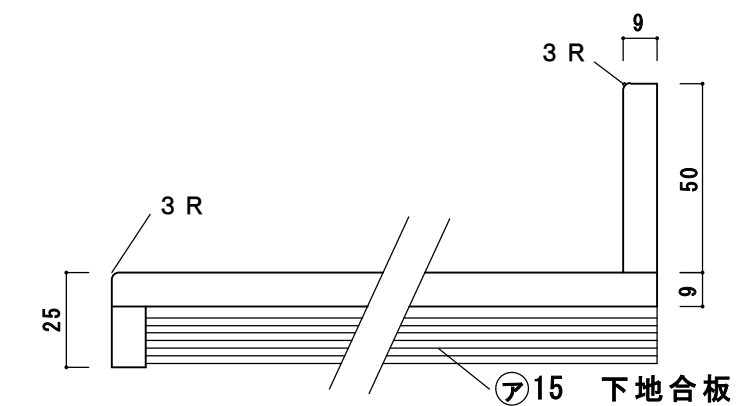
アクリル人工大理石カウンター仕様



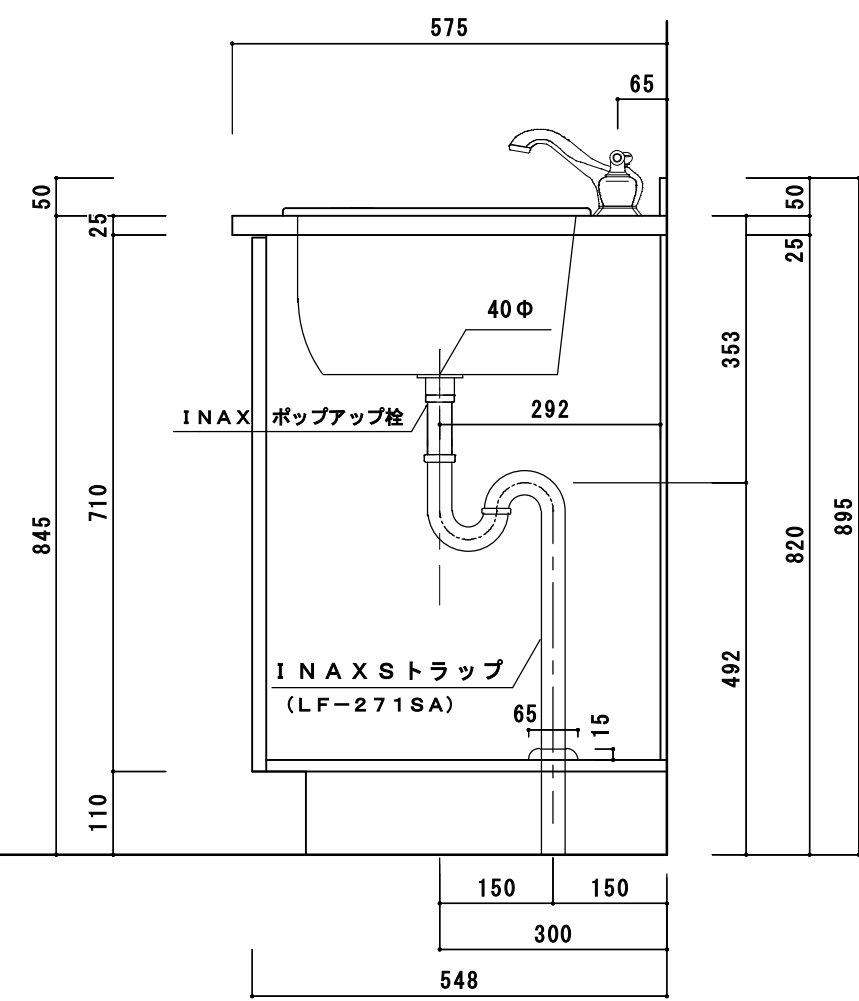
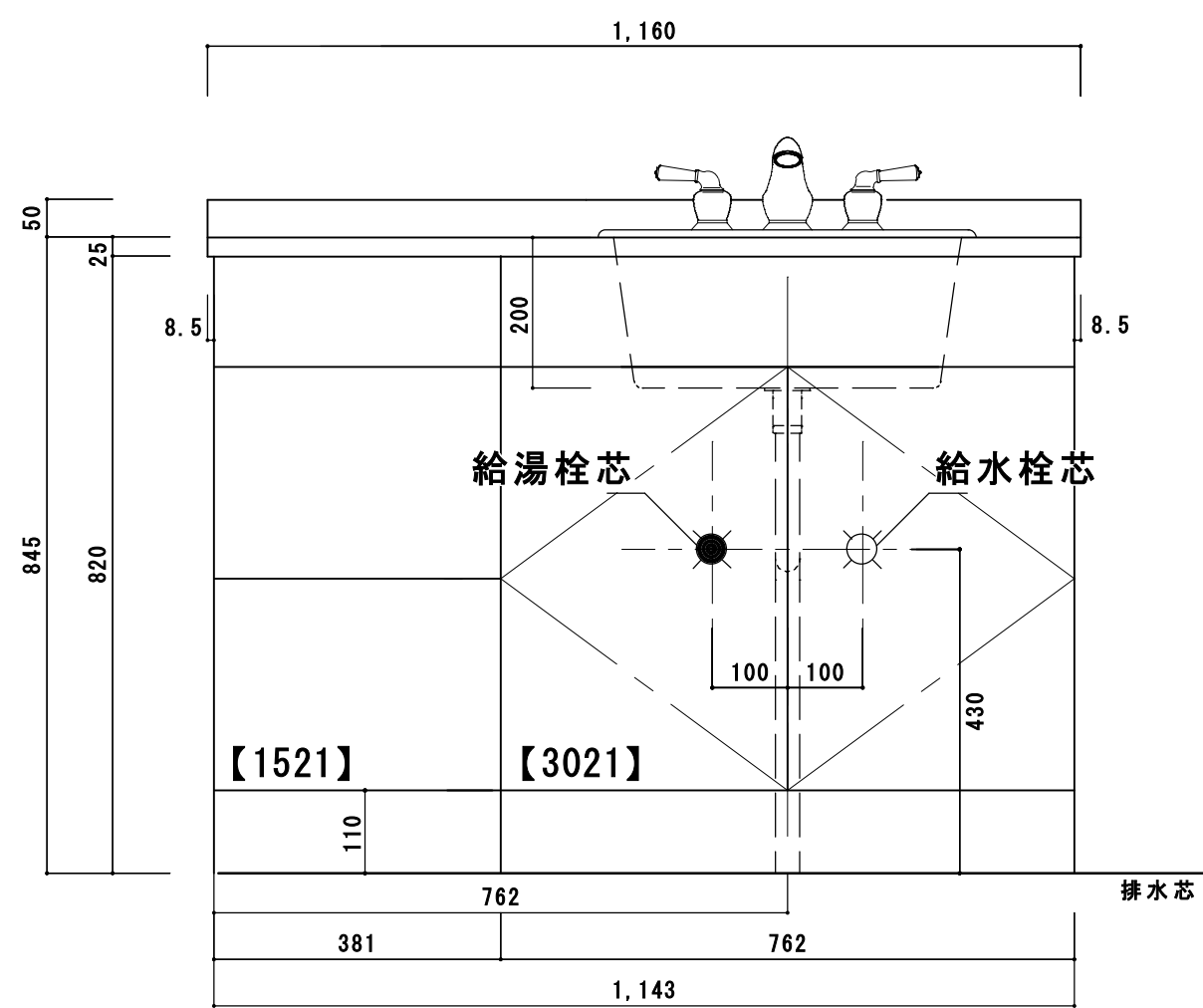


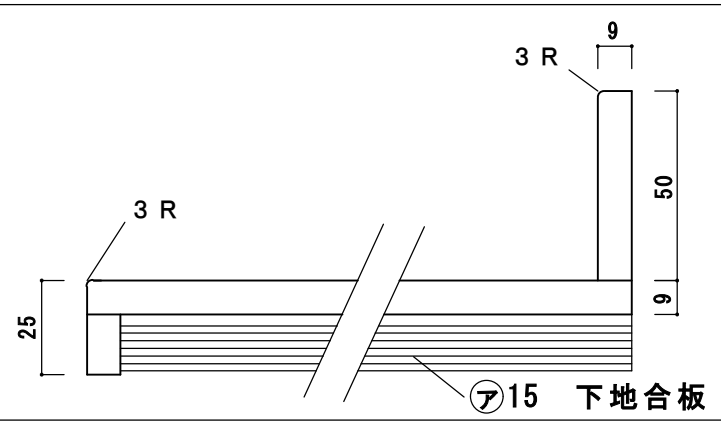
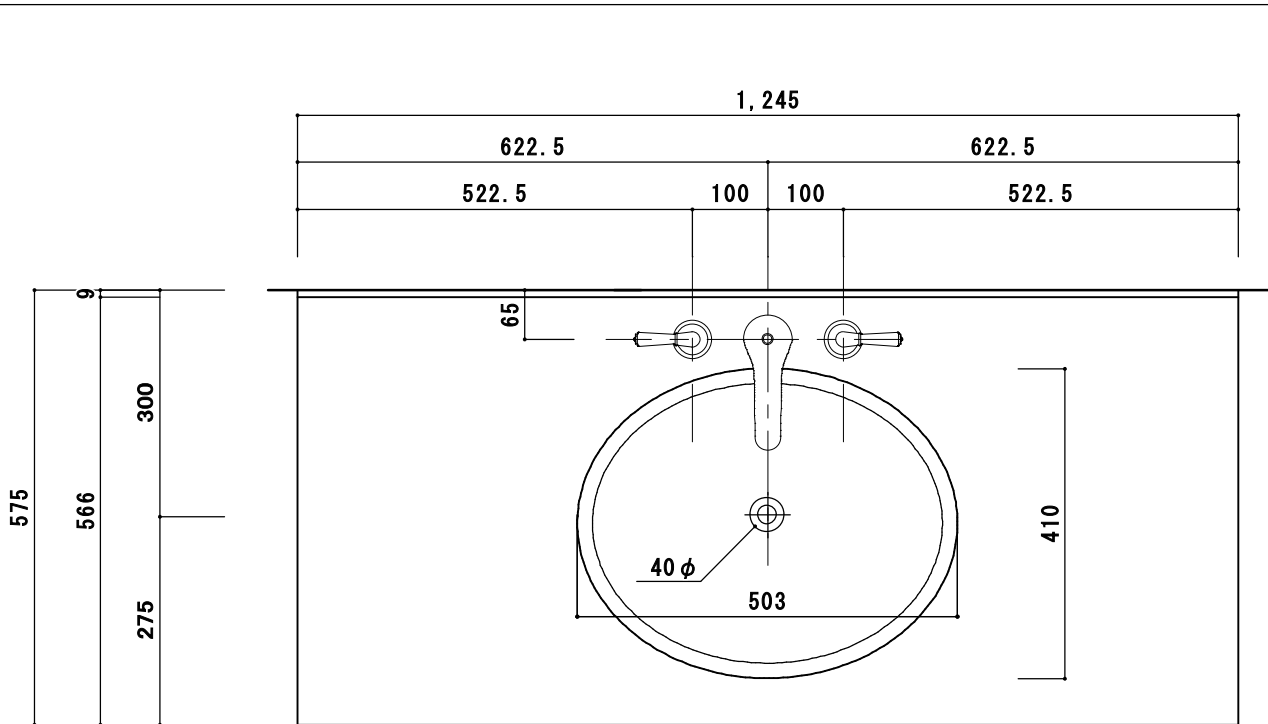


カウンターサイズ	W 1160
カウンター材種	アクリル人工大理石カウンター
キャビネット	
ボウル	
水栓 セット	
排水 トラップ	INAX LF-271SA ストラップ (床排水)
キャビネットツマミ	クローム
備考	



アクリル人工大理石カウンター仕様

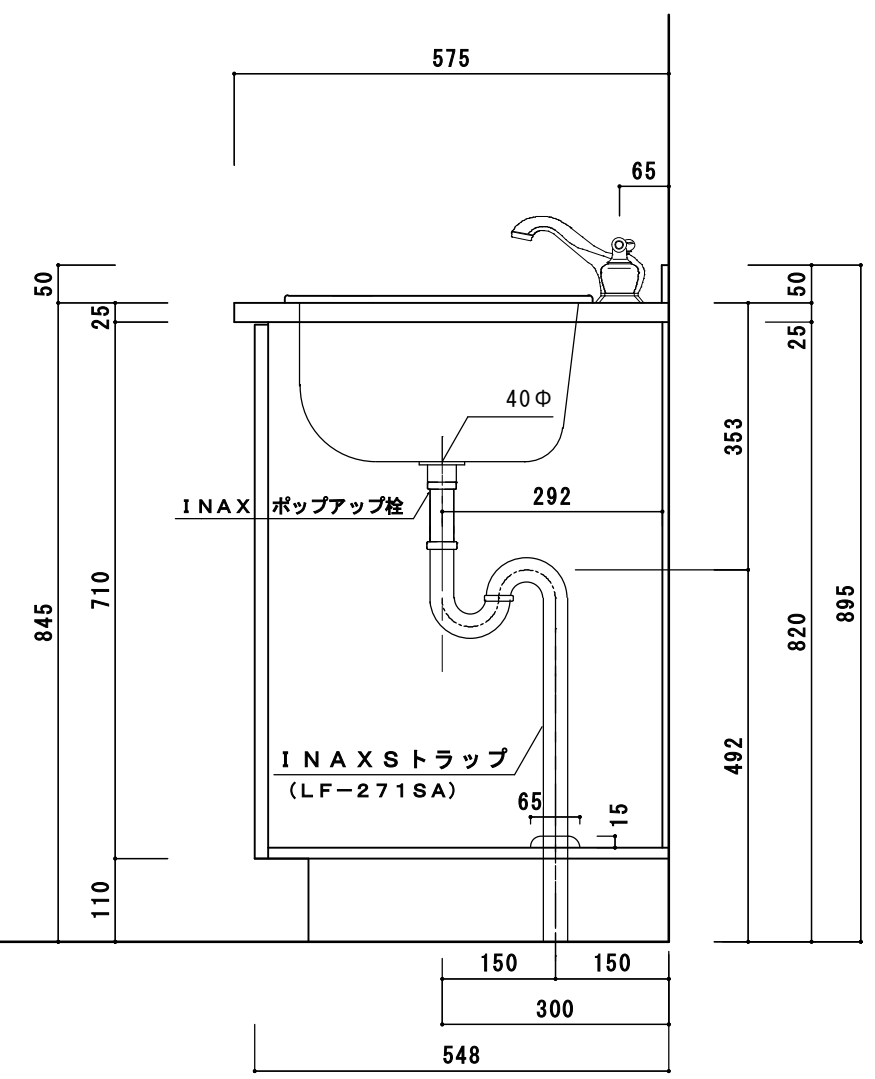
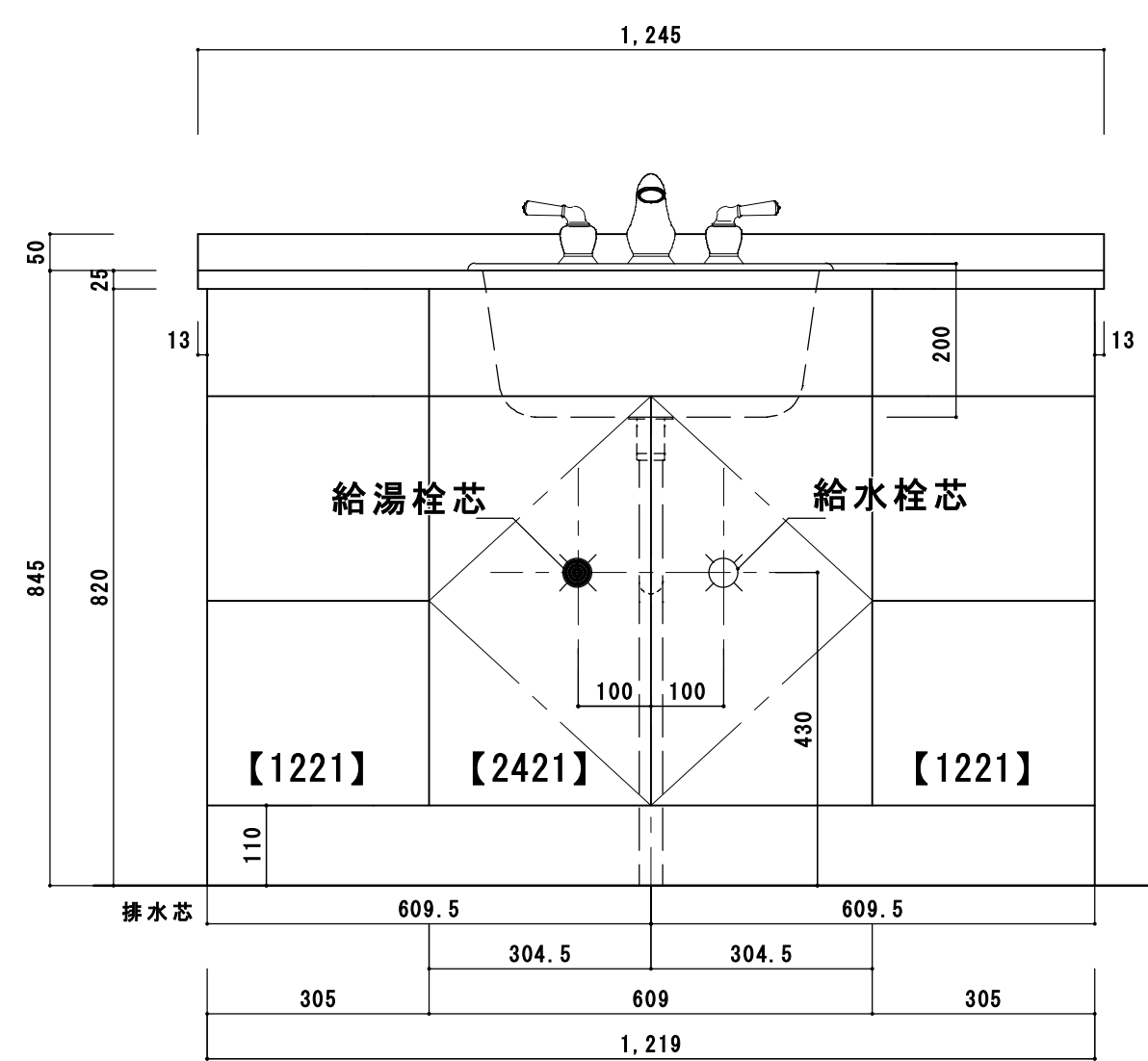




アクリル人工大理石断面図

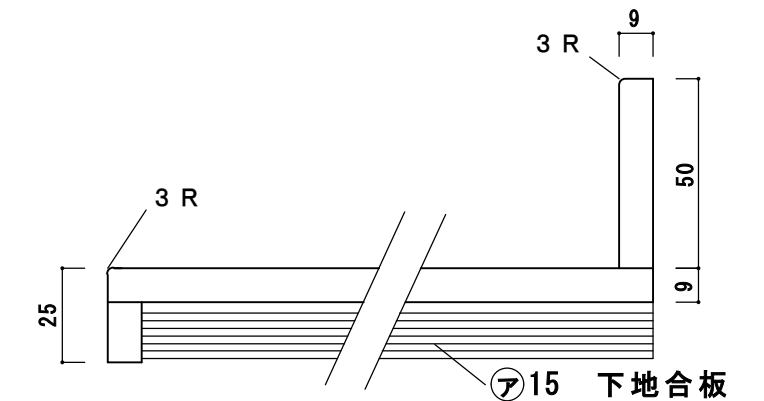
カウンターサイズ	W 1245
カウンター材種	アクリル人工大理石カウンター
キャビネット	
ボウル	
水栓 セット	
排水 トラップ	INAX LF-271SA ストラップ (床排水)
キャビネットツマミ	クローム
備考	

アクリル人工大理石カウンター仕様

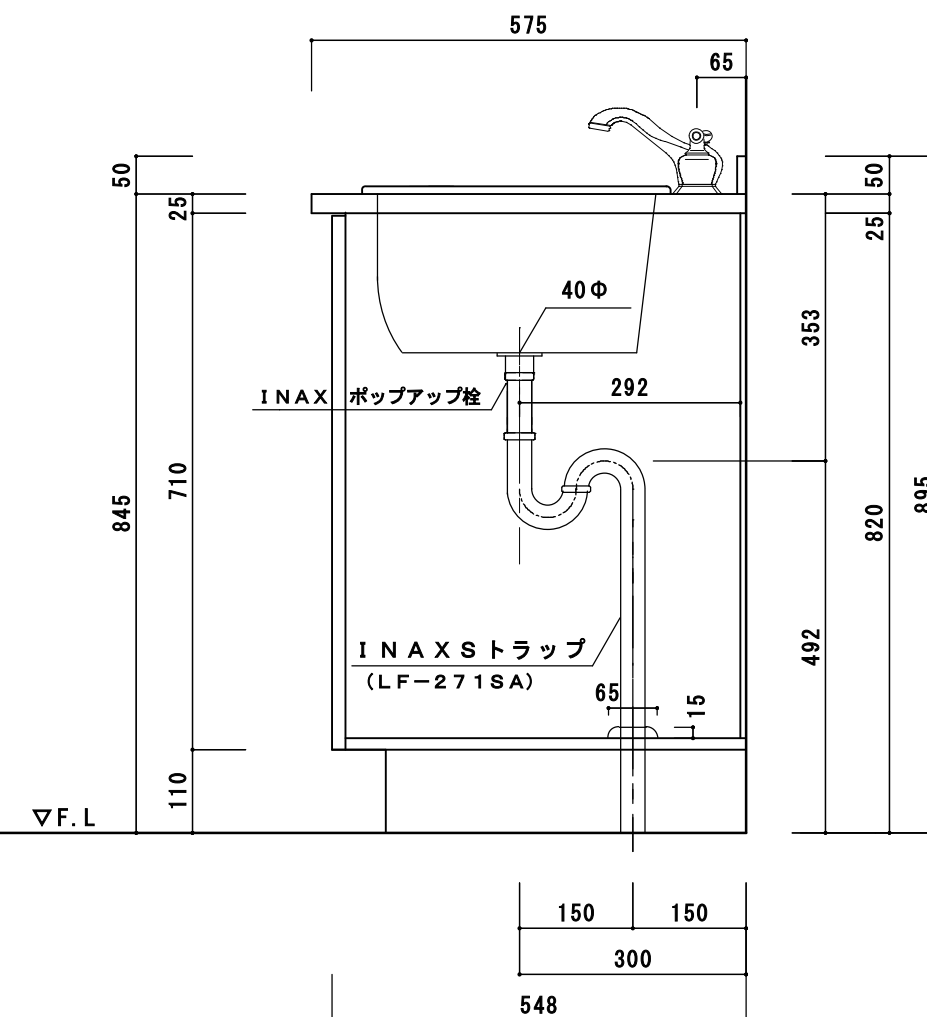
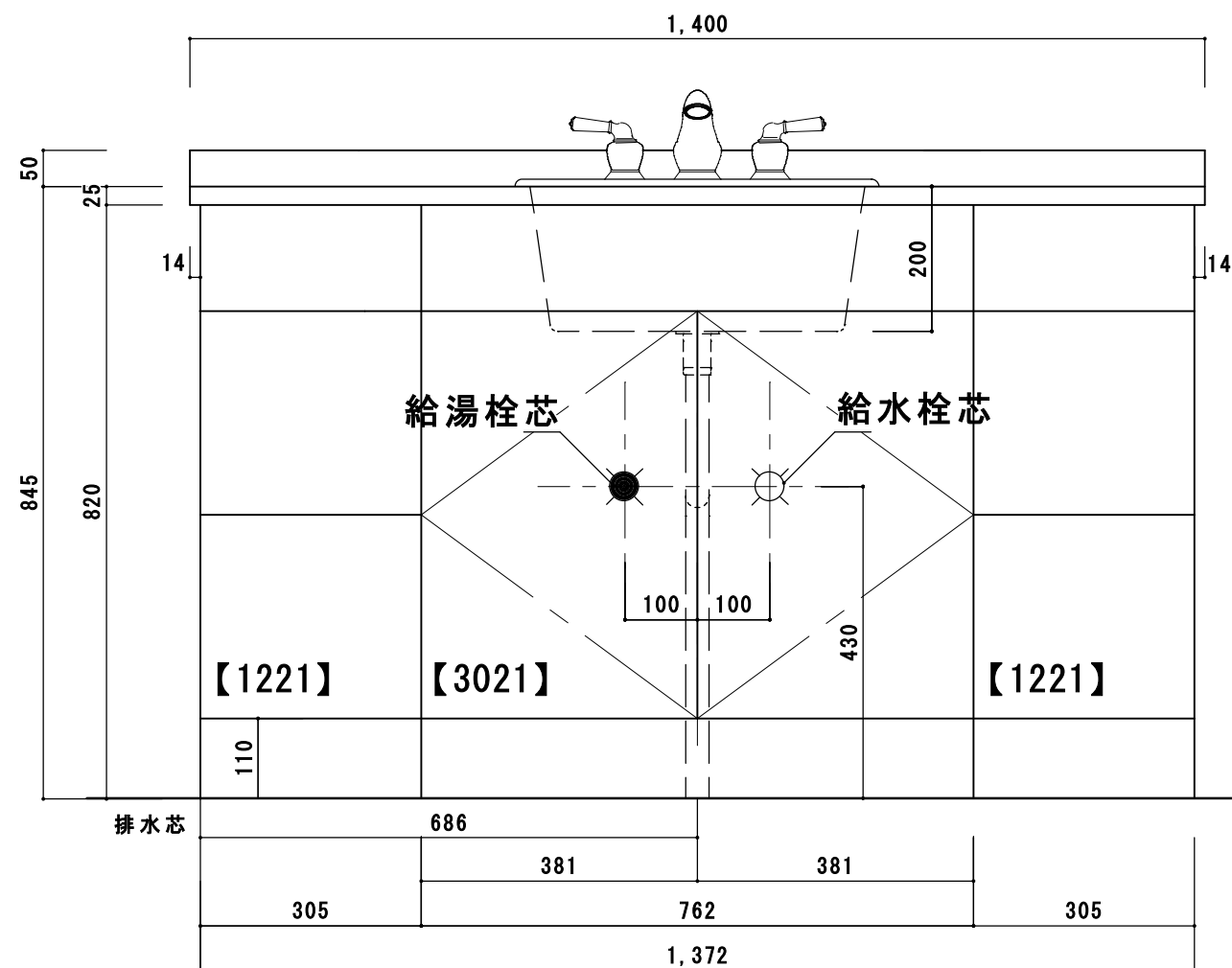
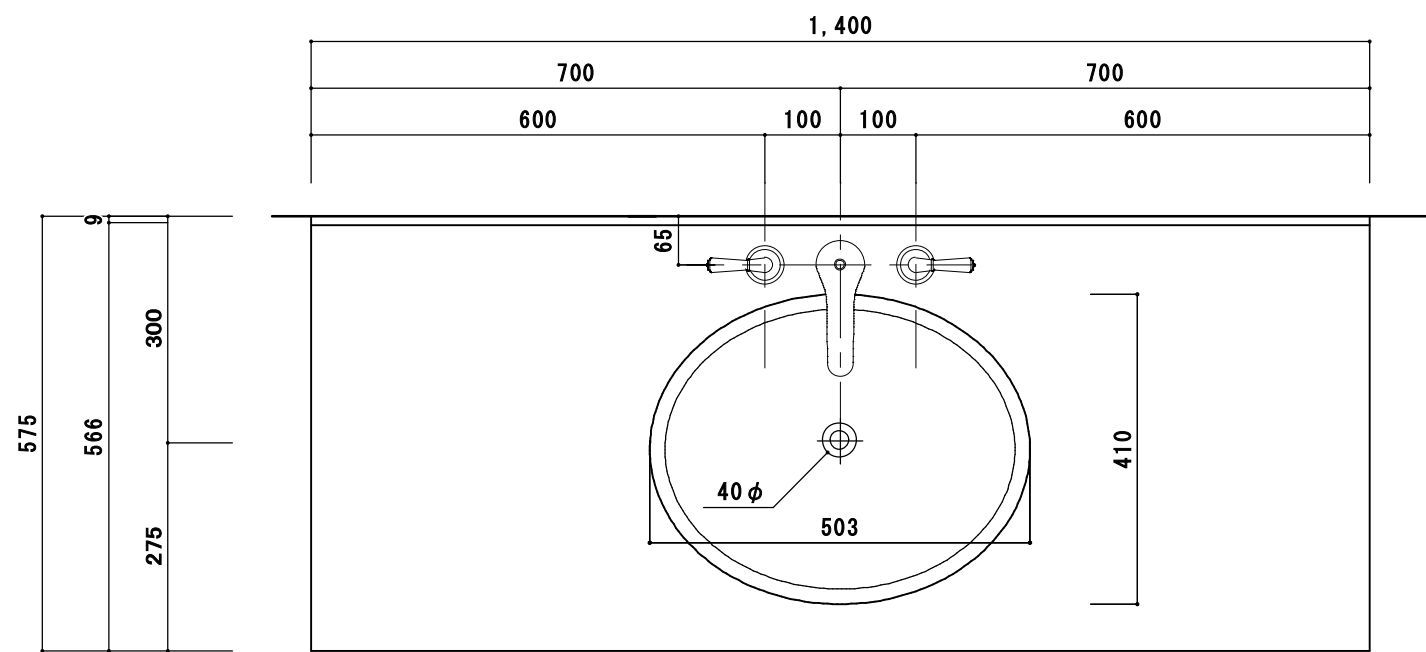


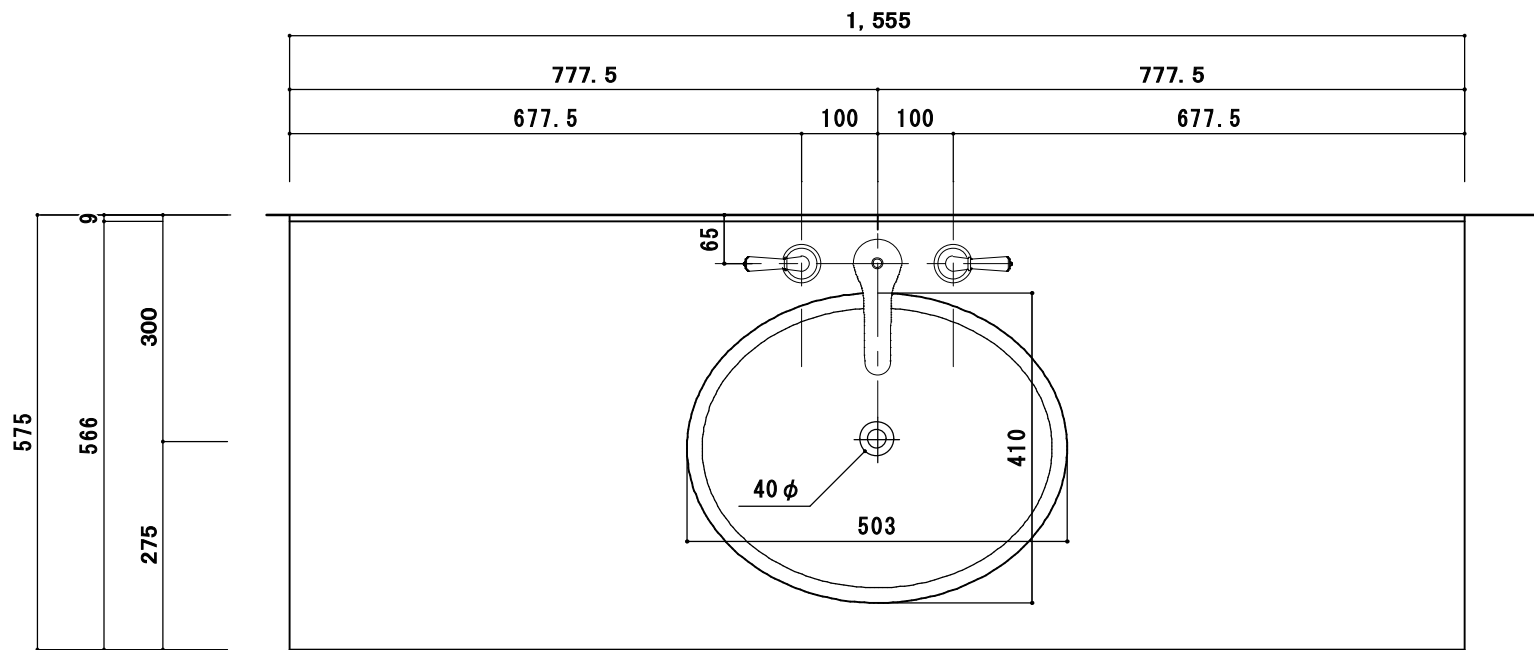
カウンターサイズ	W 1400
カウンター材種	アクリル人工大理石カウンター
キャビネット	
ボウル	
水栓 セット	
排水 トラップ	I NAX LF-271SA ストラップ (床排水)
キャビネットツマミ	クローム
備 考	

アクリル人工大理石カウンター仕様



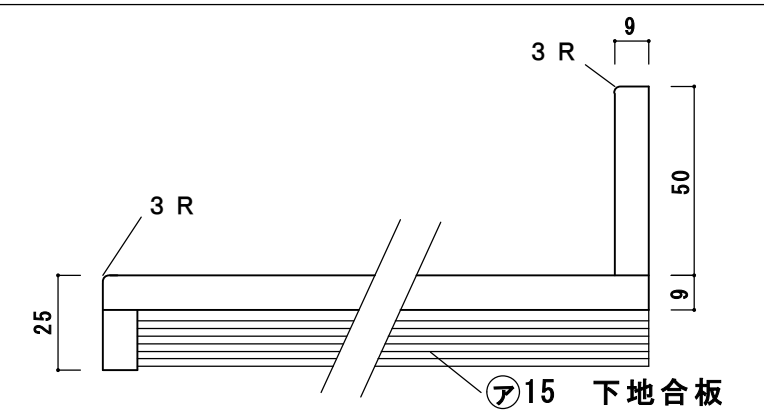
アクリル人工大理石断面図



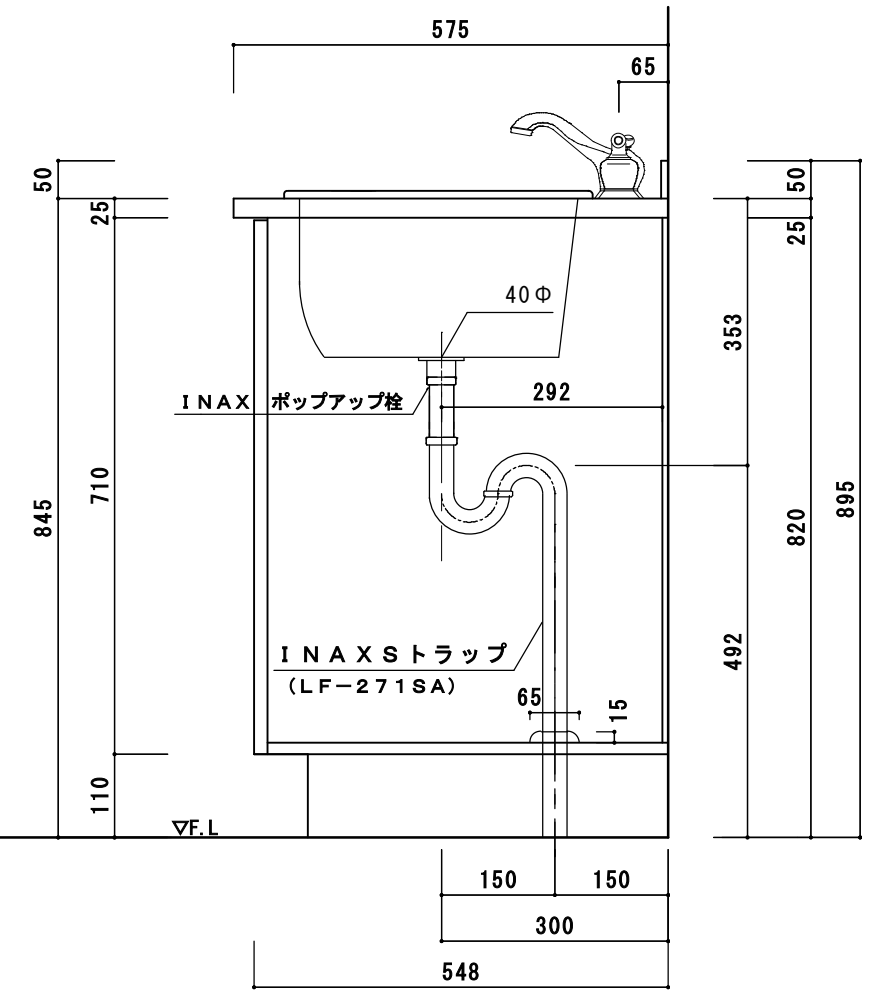
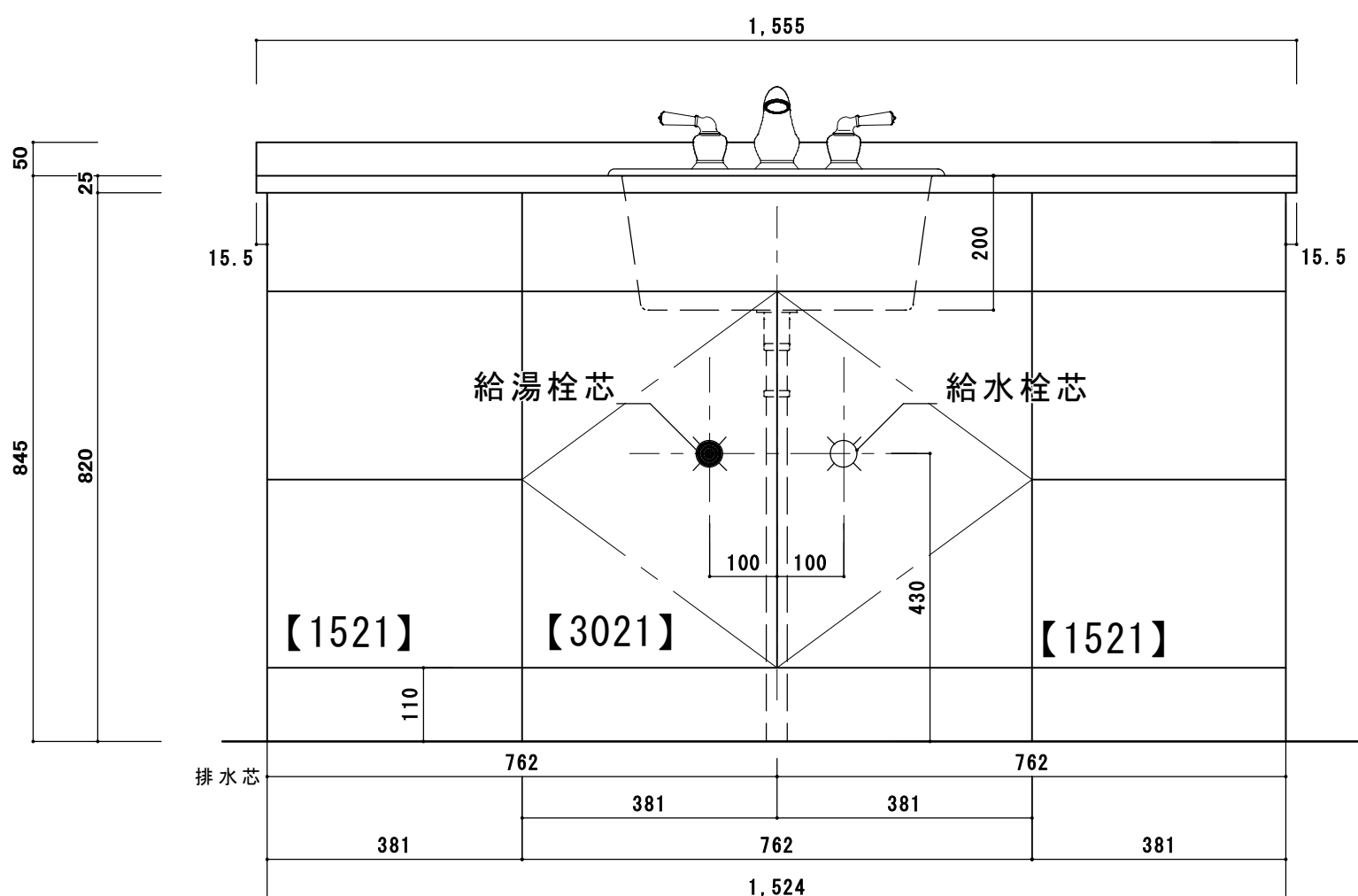


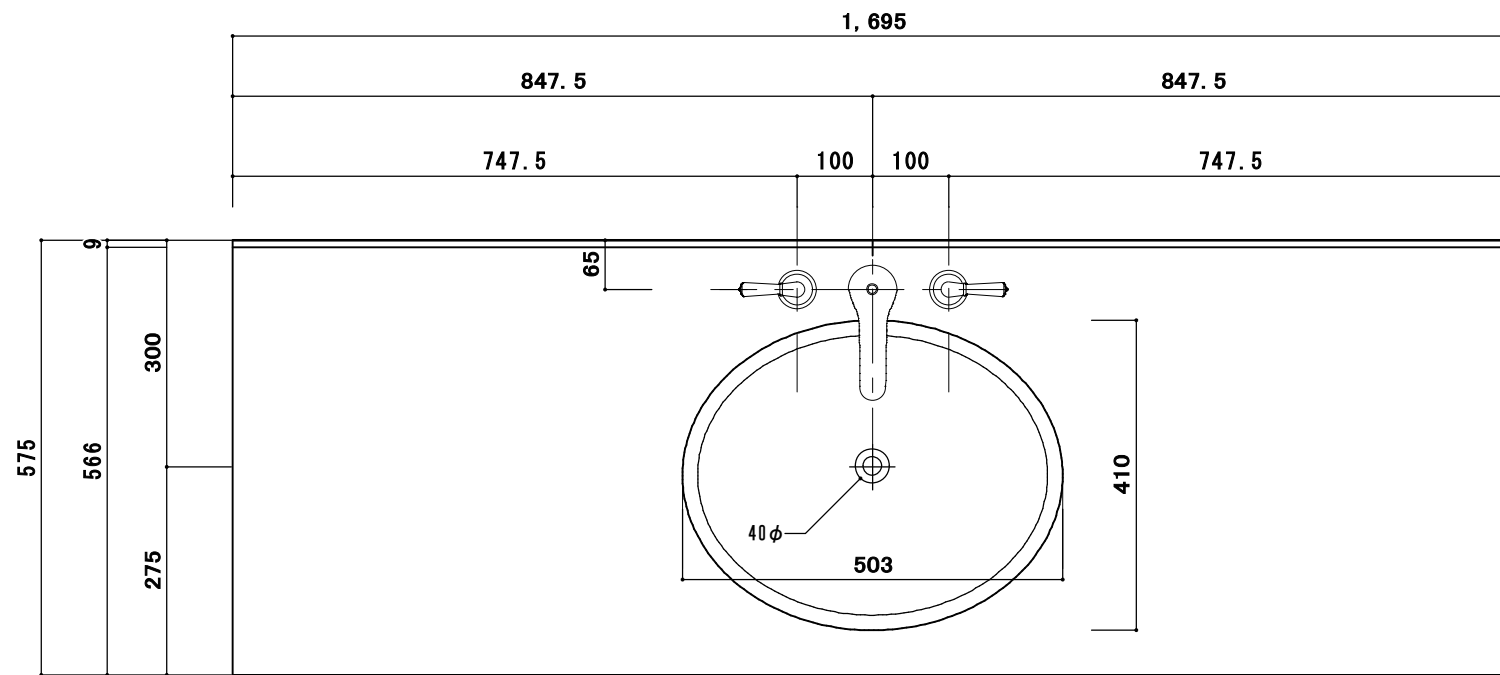
カウンターサイズ	W 1555
カウンター材種	アクリル人工大理石カウンター
キャビネット	
ボウル	
水栓セット	
排水トラップ	INAX LF-271SA ストラップ (床排水)
キャビネットツマミ	クローム
備考	

アクリル人工大理石カウンター仕様



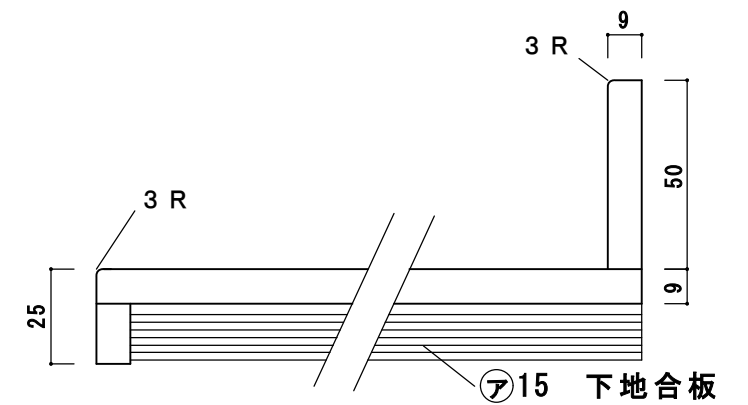
アクリル人工大理石断面図





カウンターサイズ	W 1695
カウンター材種	アクリル人工大理石カウンター
キャビネット	
ボウル	
水栓 セット	
排水 トラップ	INAX LF-271SA ストラップ (床排水)
キャビネット ツマミ	クローム
備 考	

アクリル人工大理石カウンター仕様



アクリル人工大理石断面図

