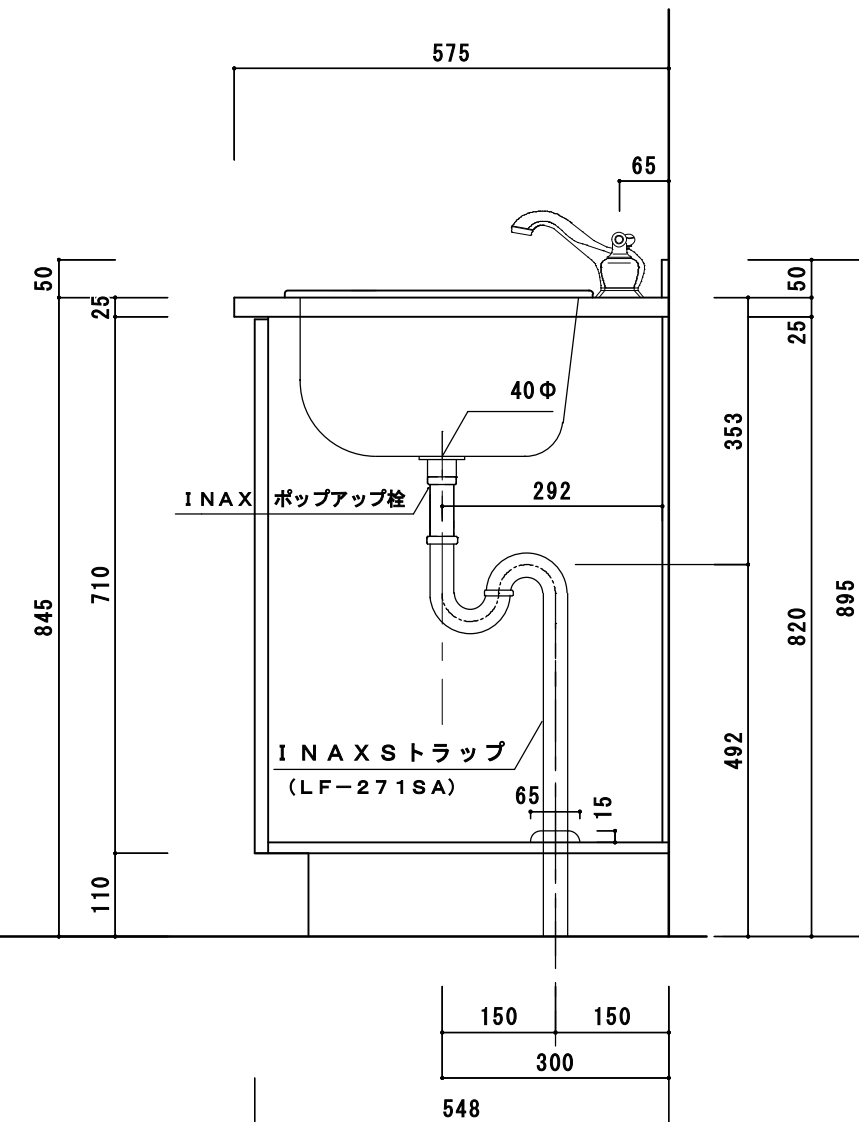
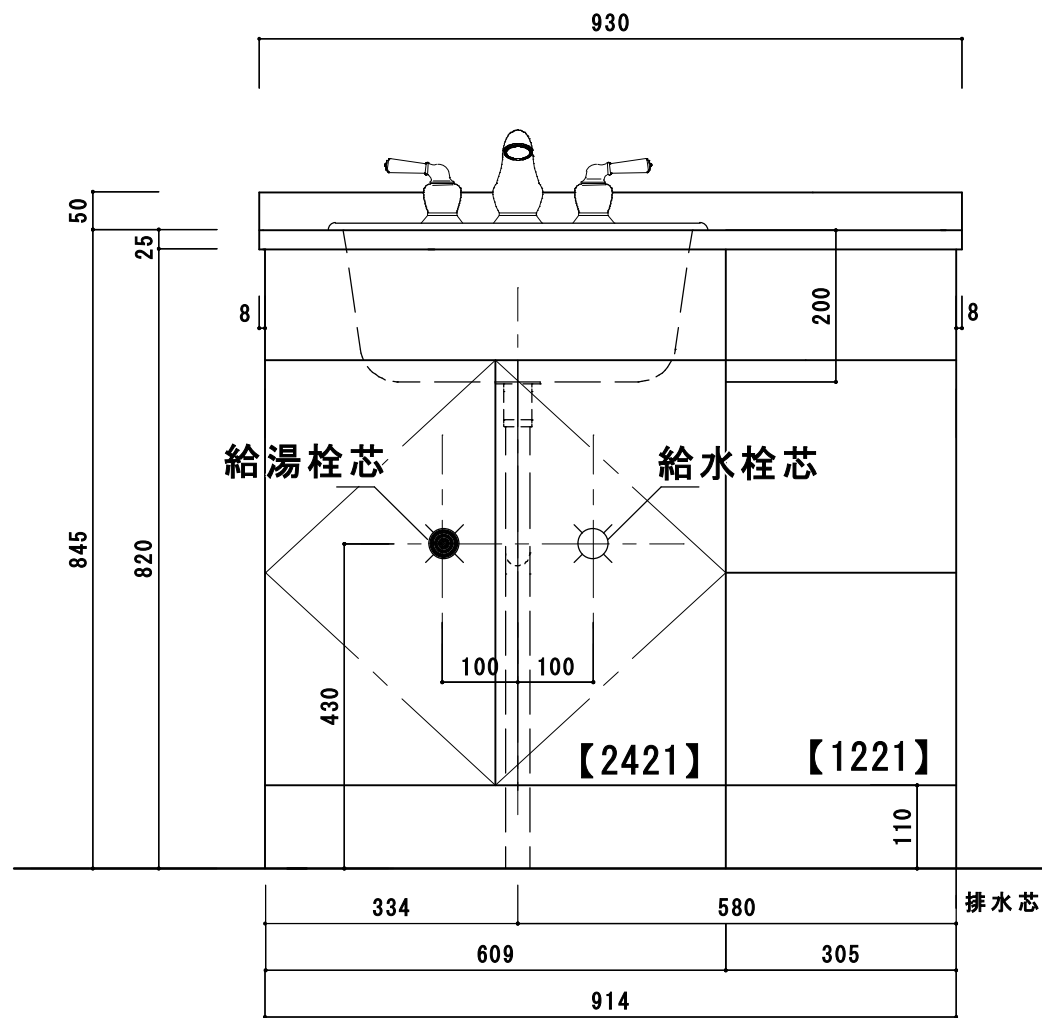
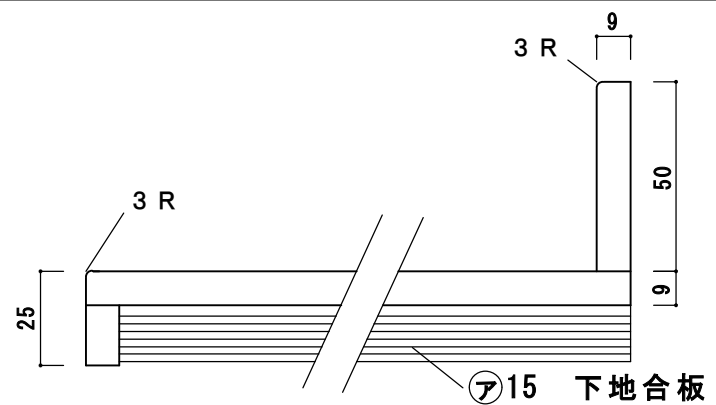
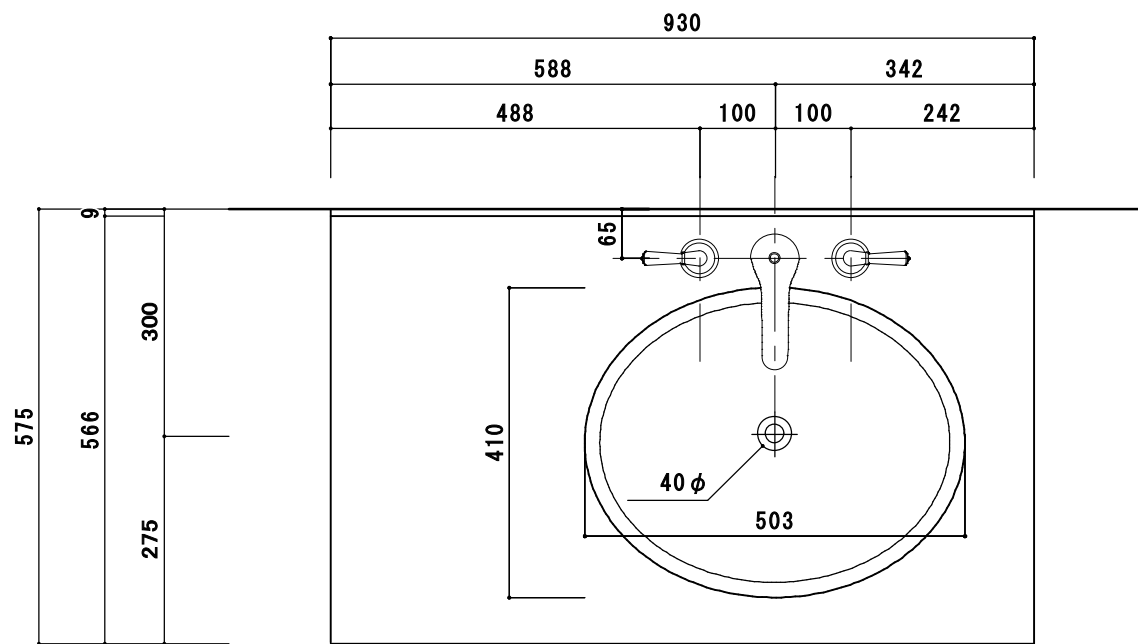


アクリル人工大理石断面図

カウンターサイズ	W 930
カウンター材種	アクリル人工大理石カウンター
キャビネット	
ボウル	
水栓 セット	
排水 トラップ	INAX LF-271SA ストラップ (床排水)
キャビネット ツマミ	クローム
備考	

アクリル人工大理石カウンター仕様

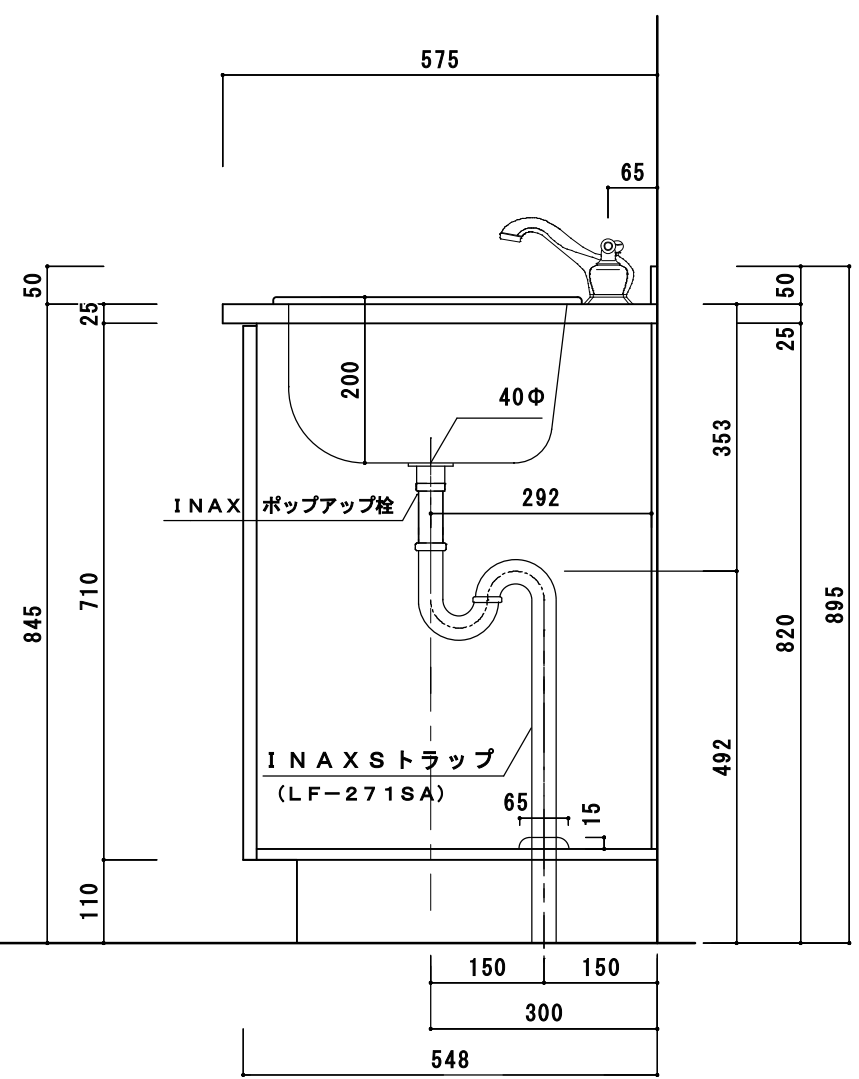
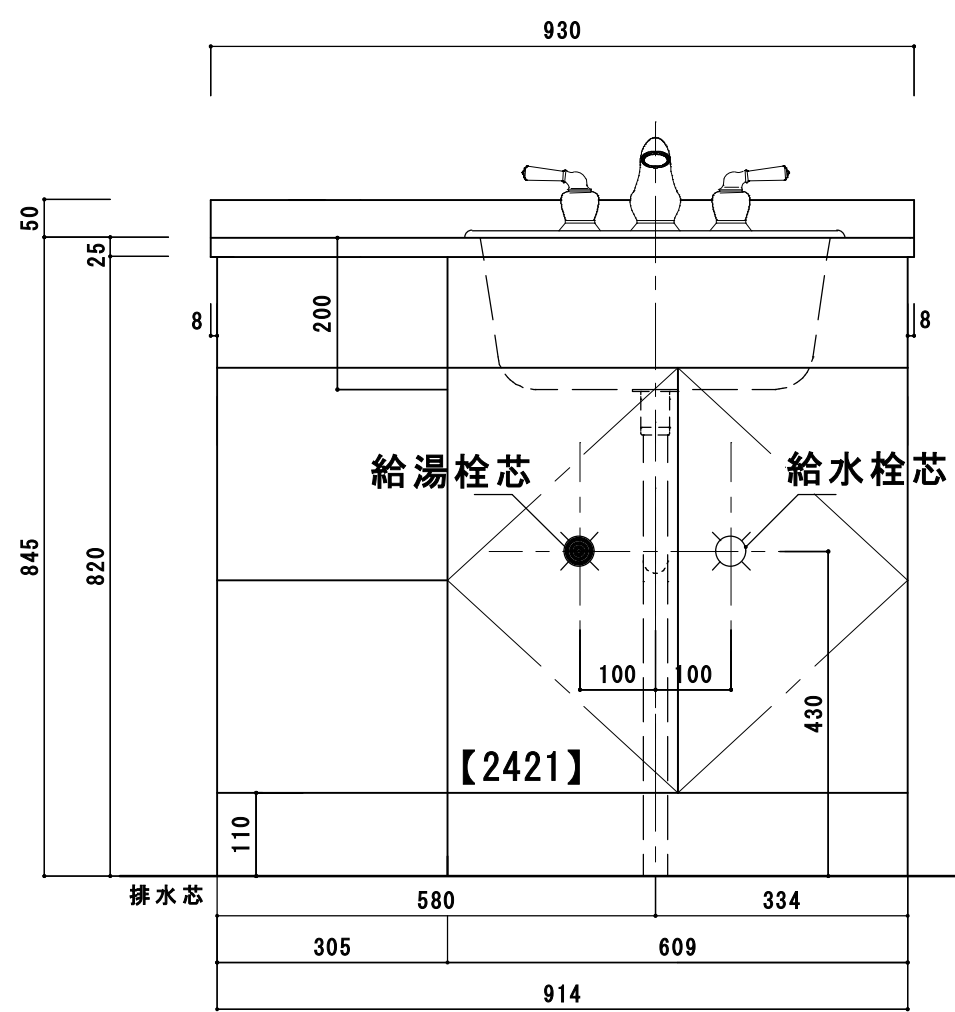


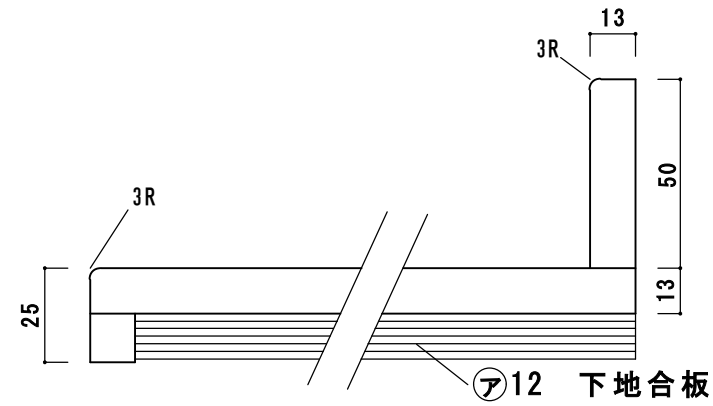
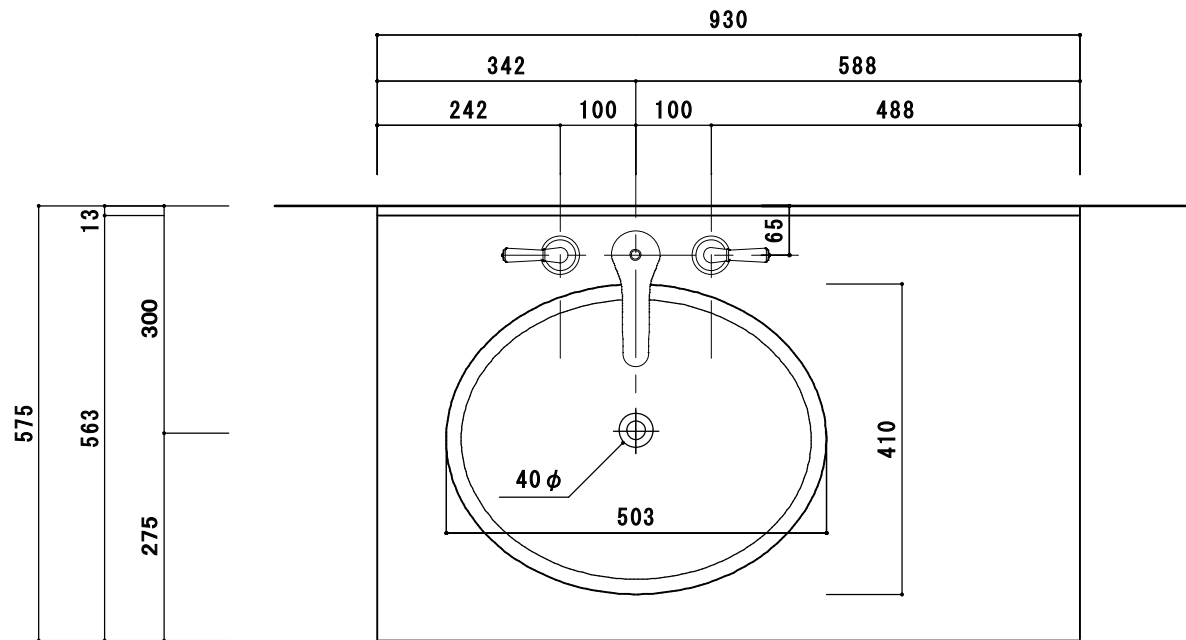


アクリル人工大理石断面図

カウンターサイズ	W 930
カウンター材種	アクリル人工大理石カウンター
キャビネット	
ボウル	
水栓セット	
排水トラップ	INAX LF-271SA ストラップ (床排水)
キャビネットツマミ	クローム
備考	

アクリル人工大理石カウンター仕様

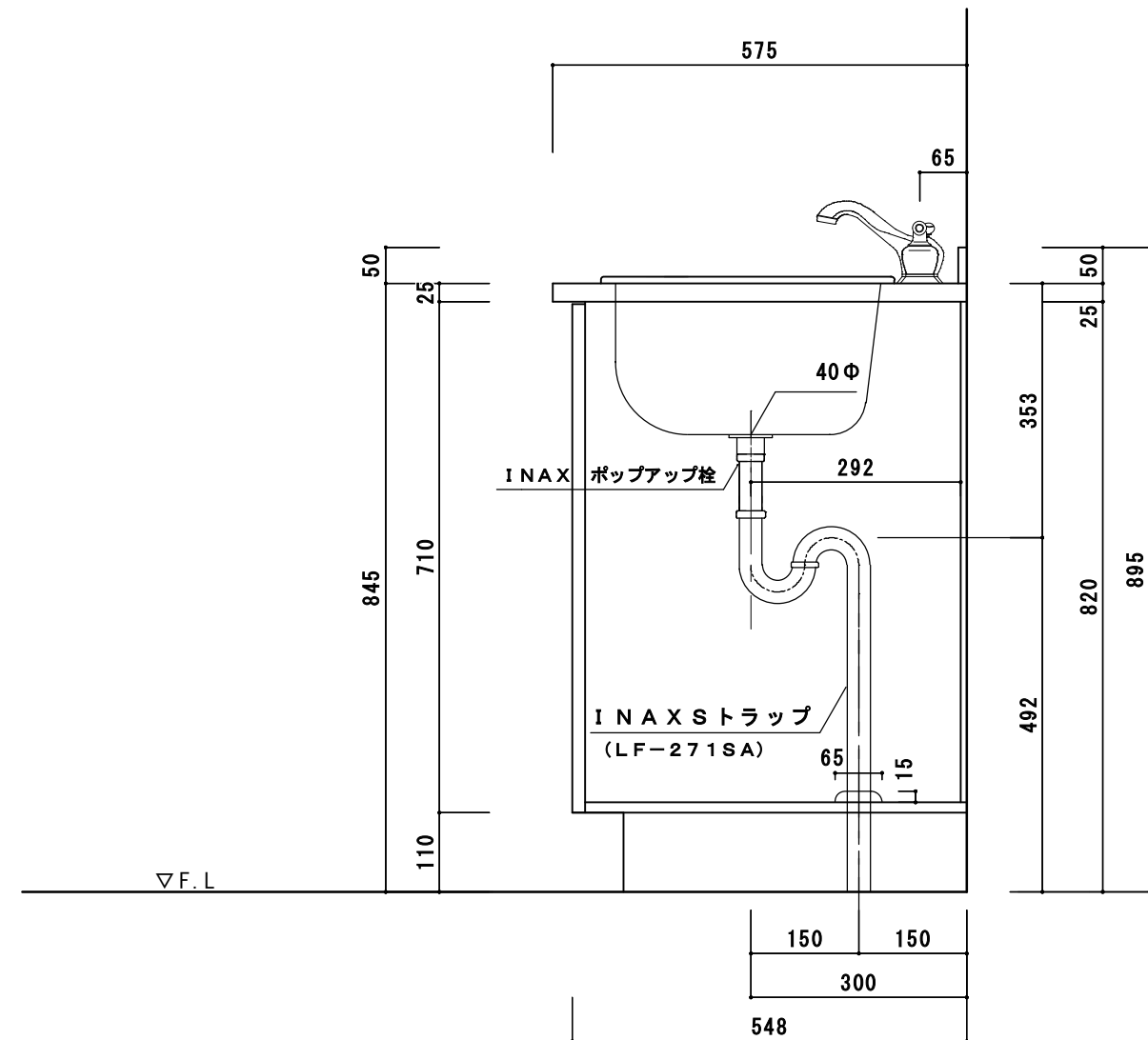
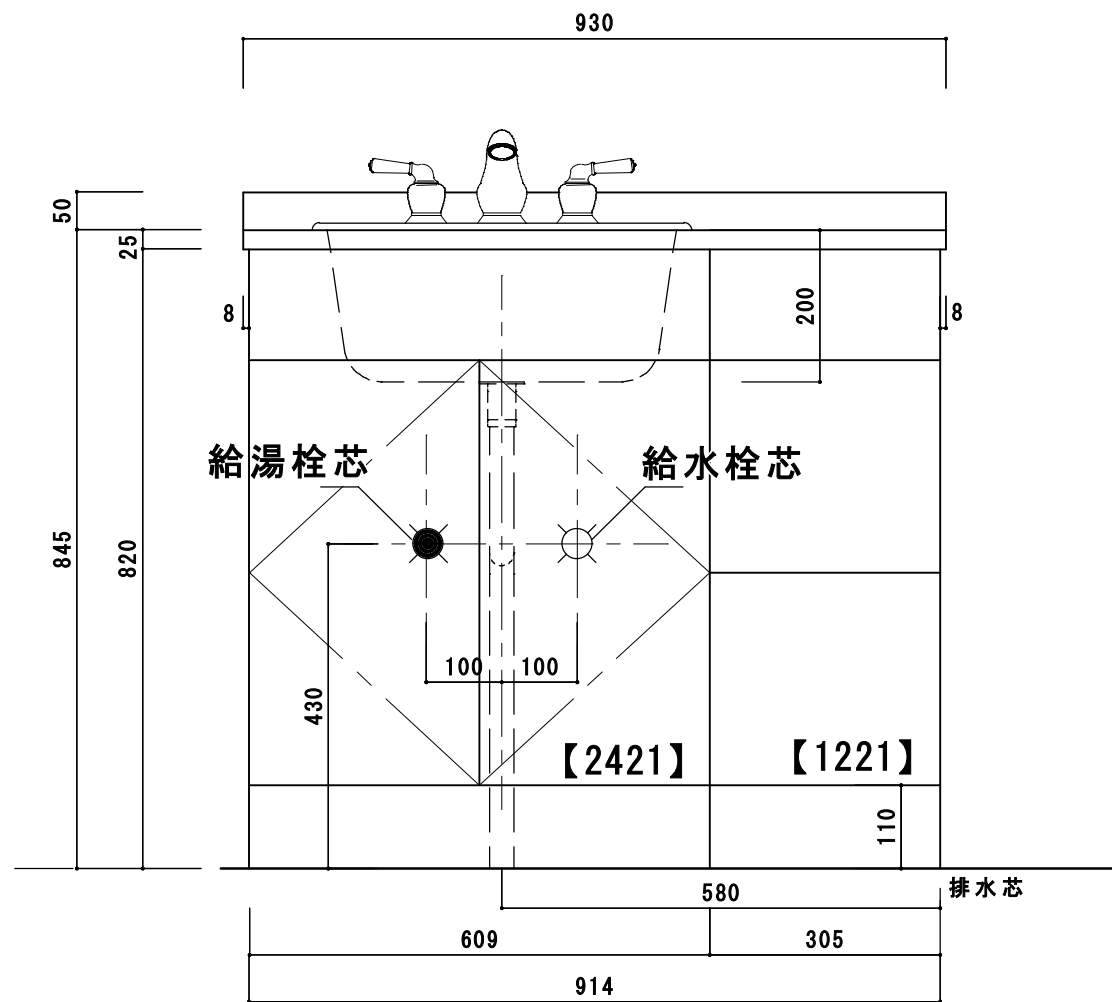


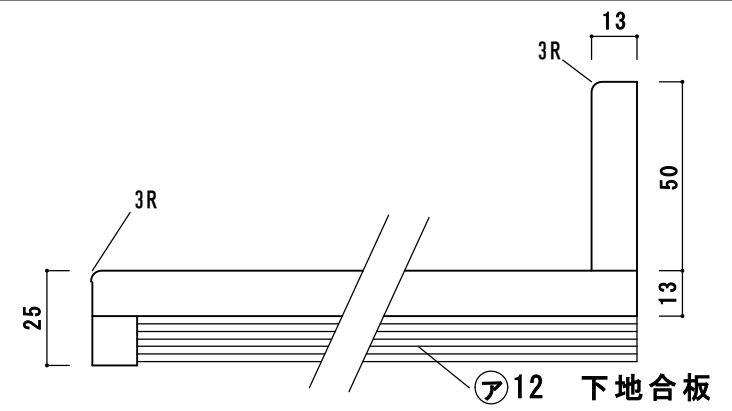
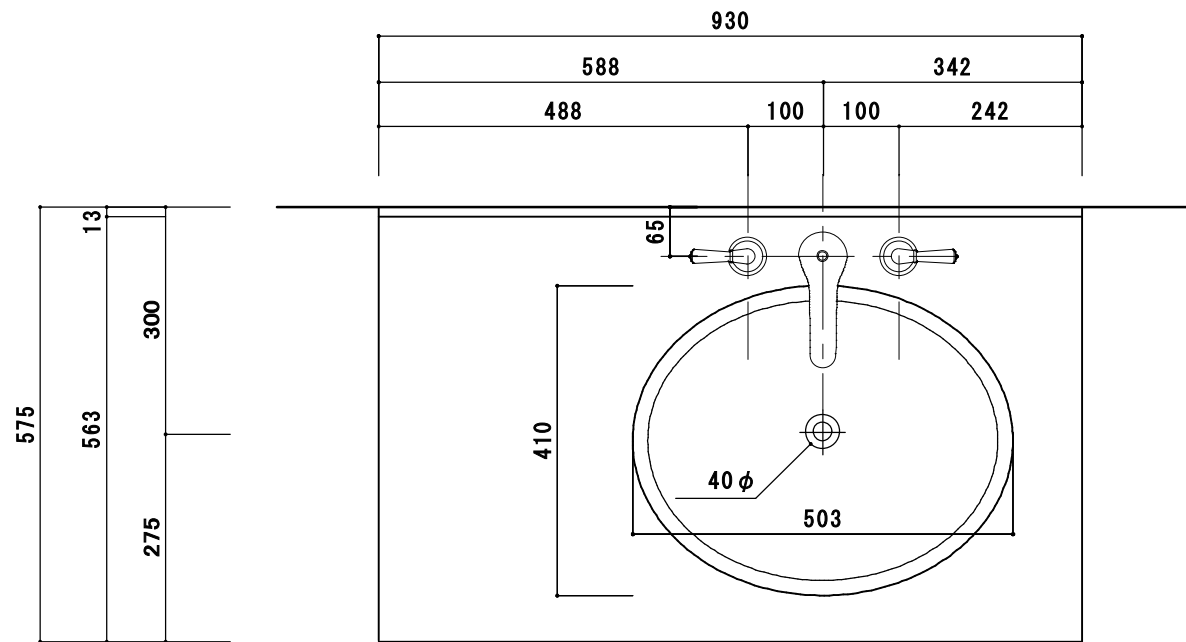


シーザーストーン断面図

カウンターサイズ	W 930
カウンター材種	シーザーストーンカウンター
キャビネット	
ボウル	
水栓 セット	
排水 トラップ	INAX LF-271SA Sトラップ (床排水)
キャビネット ツマミ	クローム
備 考	

シーザーストーンカウンター仕様

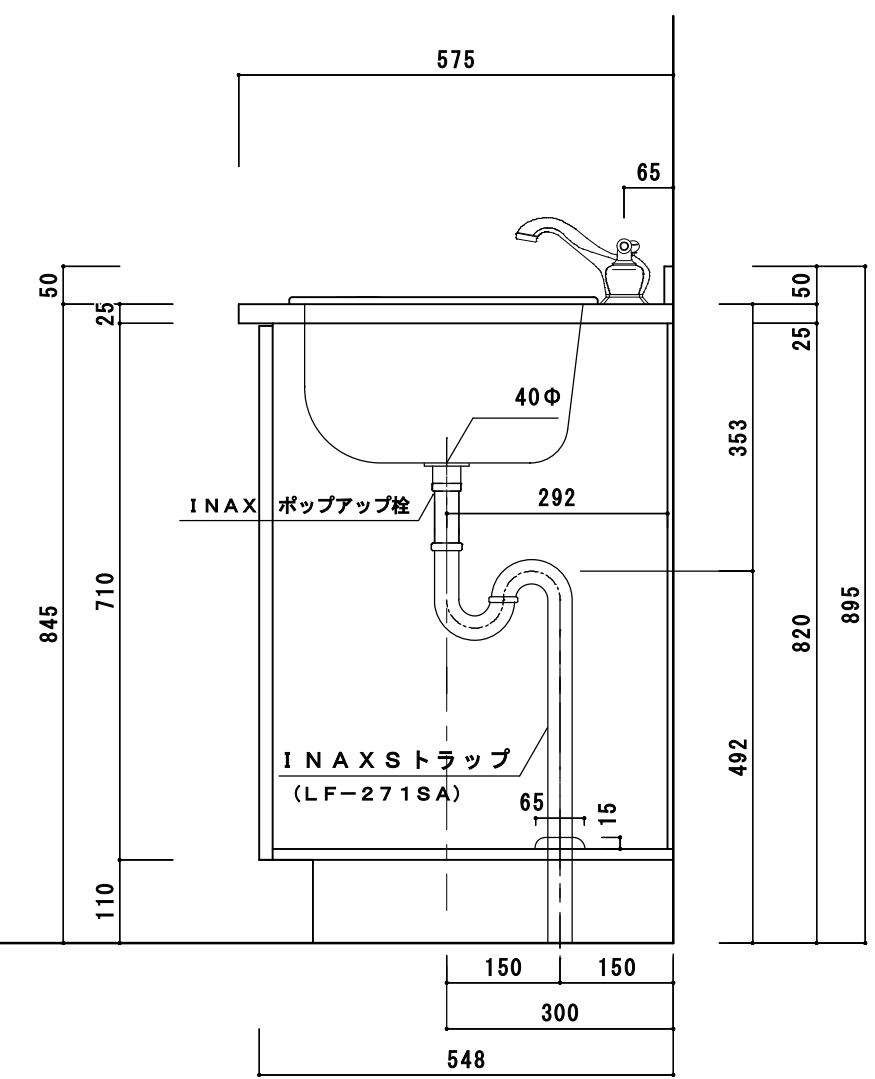
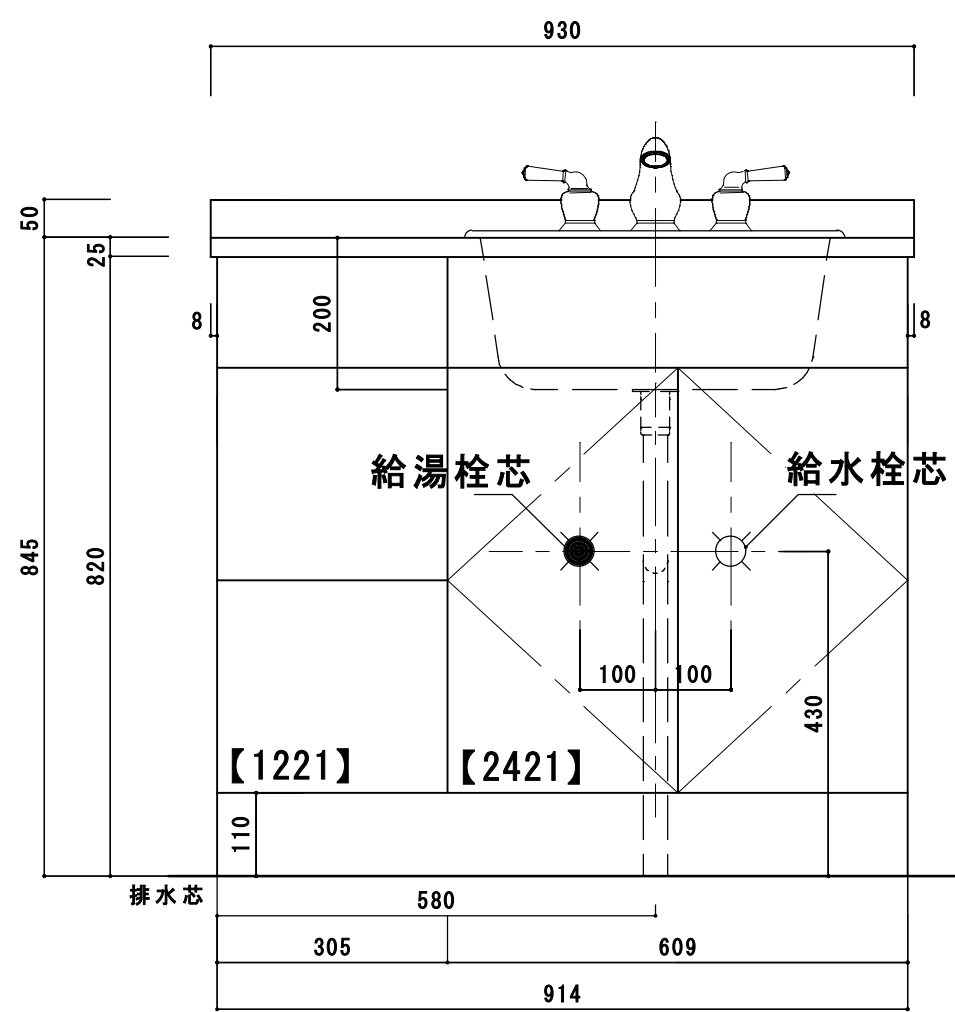




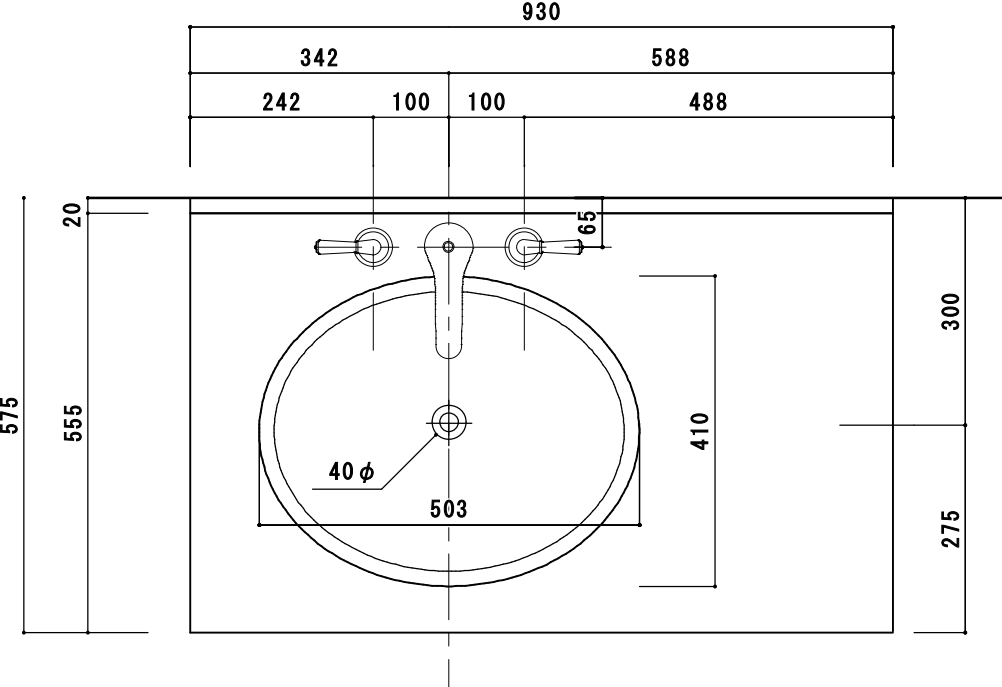
シーザーストーン断面図

カウンターサイズ	W 930
カウンター材種	
キャビネット	
ボウル	
水栓 セット	
排水 トラップ	INAX LF-271SA ストラップ (床排水)
キャビネットツマミ	クローム
備考	

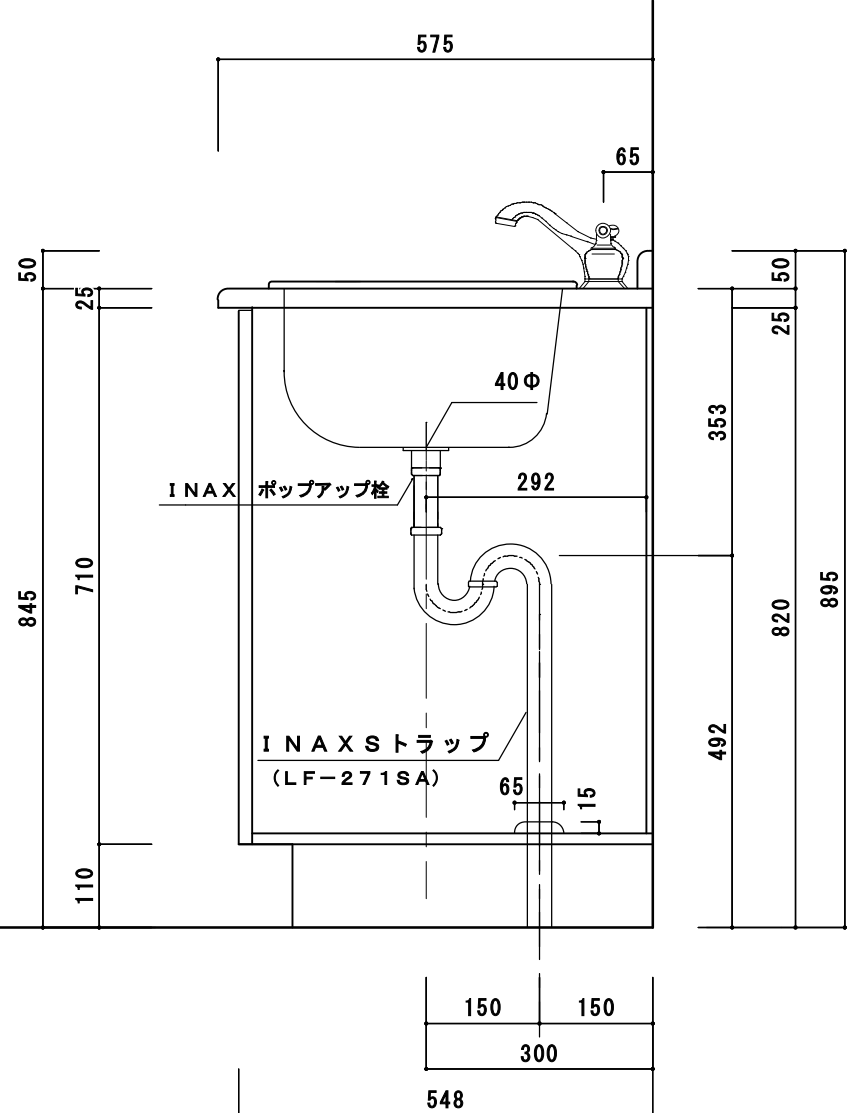
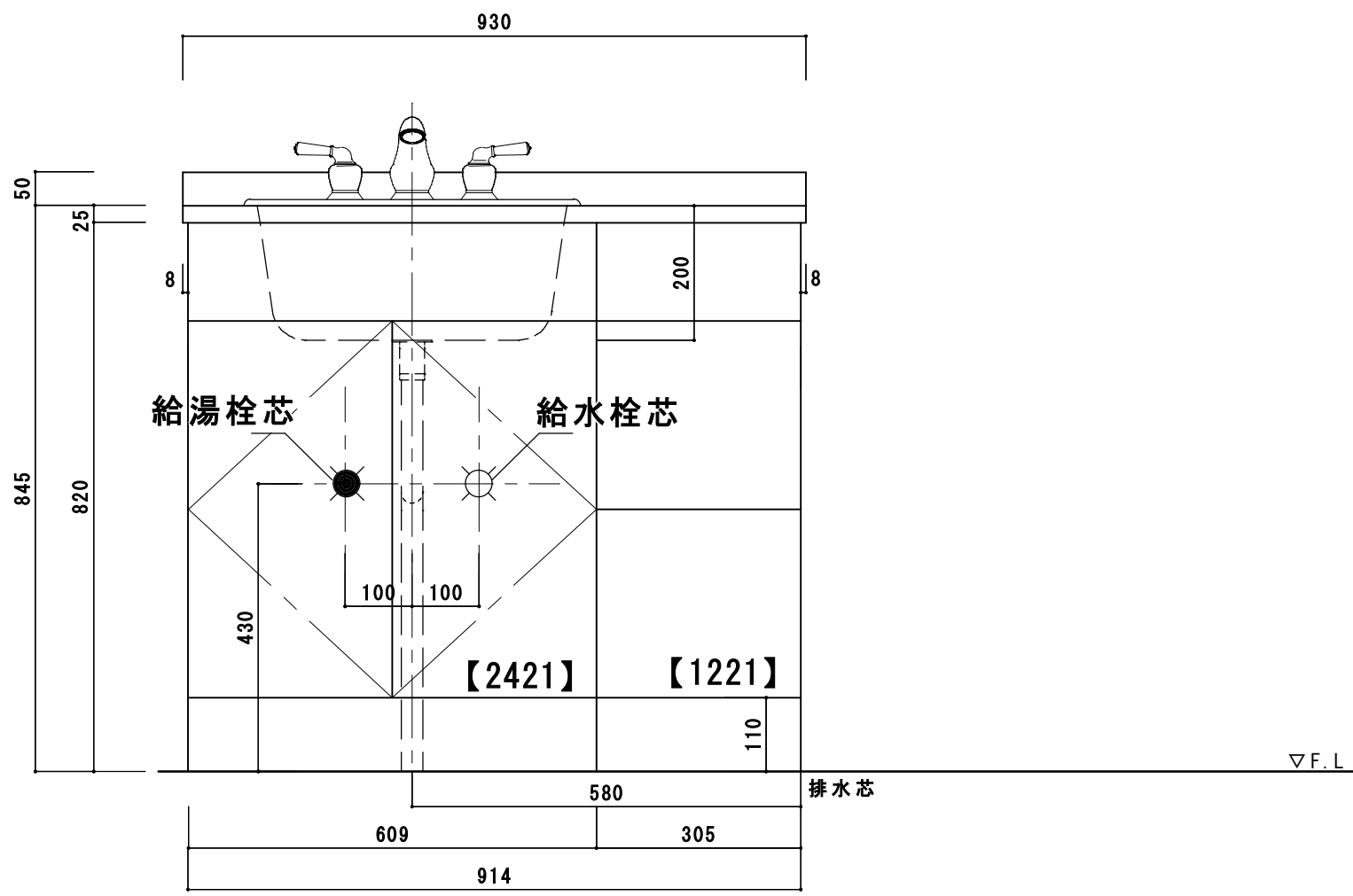
シーザーストーンカウンター仕様

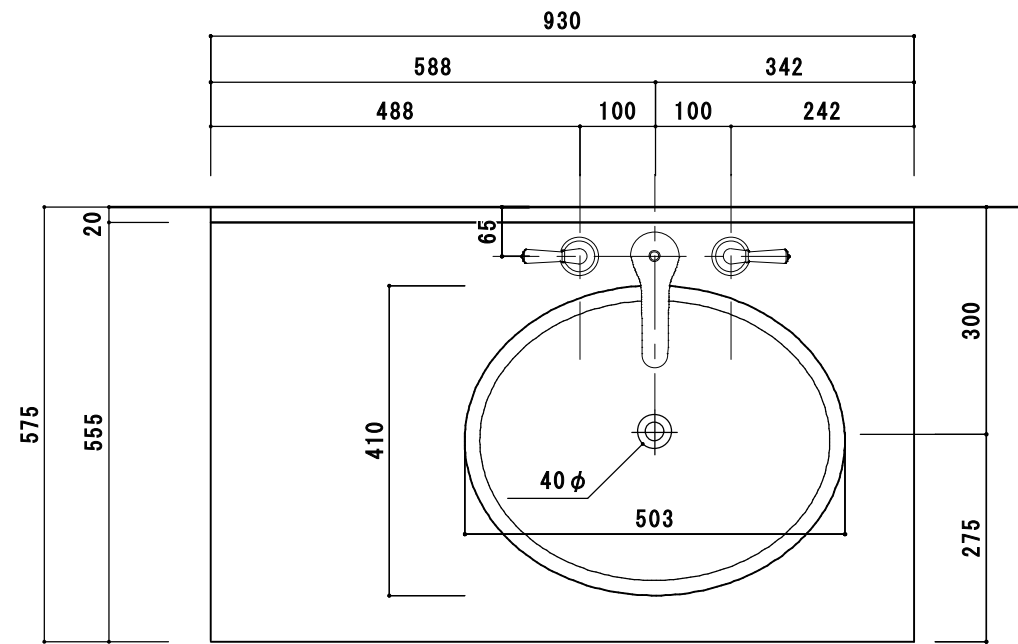


カウンターサイズ	W 930
カウンター材種	天然石
キャビネット	
ボウル	
水栓 セット	
排水 トラップ	INAX LF-271SA ストラップ [®] (床排水)
キャビネット ツマミ	クローム
備考	



< 大理石・御影石カウンター仕様 >





カウンターサイズ	W 930
カウンター材種	天然石
キャビネット	
ボウル	
水栓セット	
排水トラップ	INAX LF-271SA ストラップ [®] (床排水)
キャビネットツマミ	クローム
備考	

〈 大理石・御影石カウンター仕様〉

