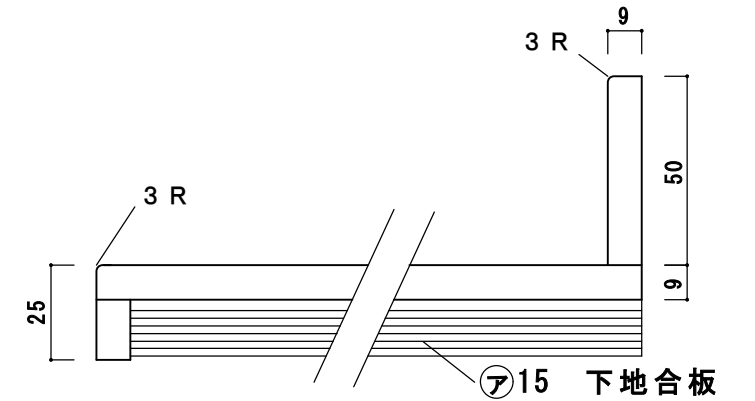
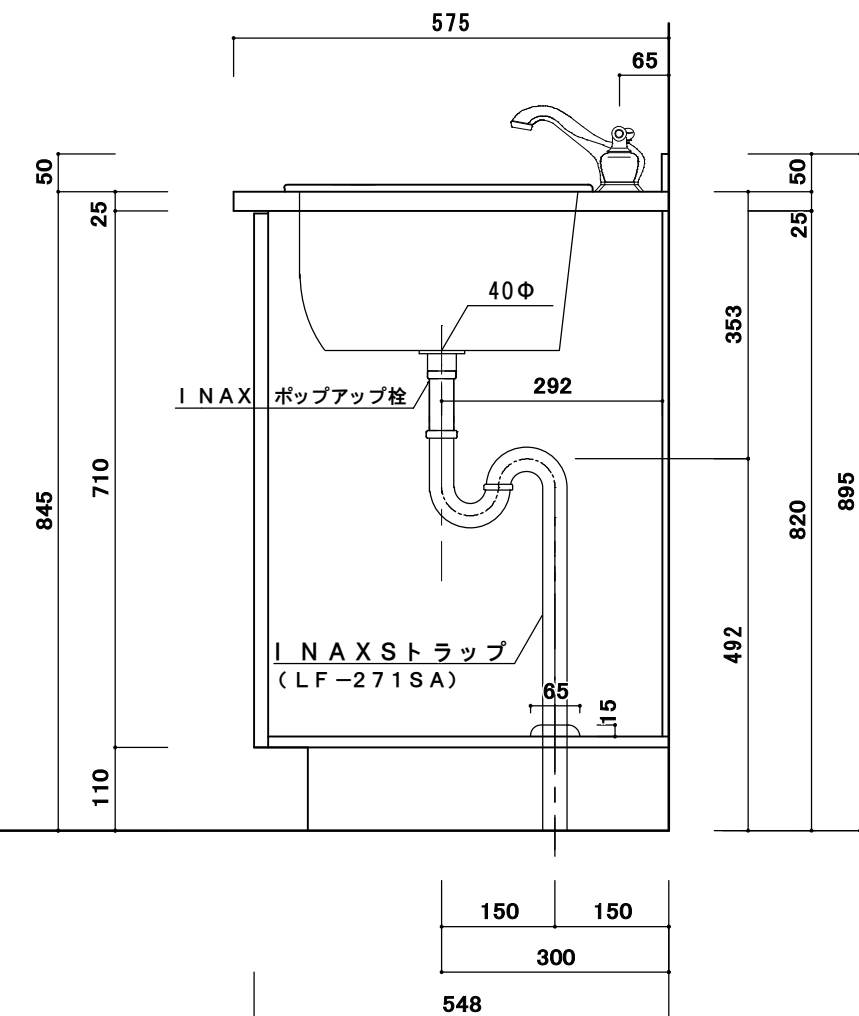
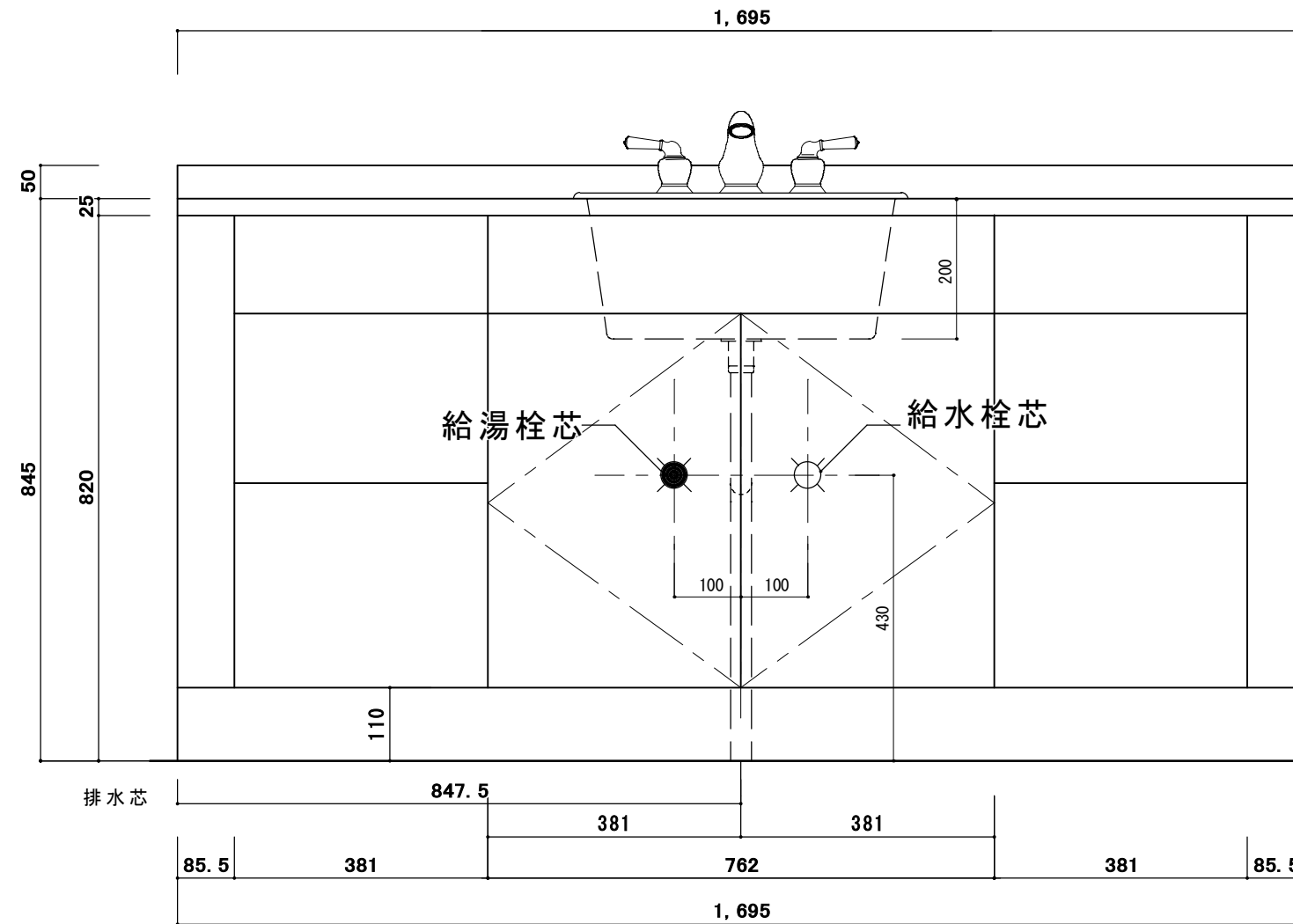
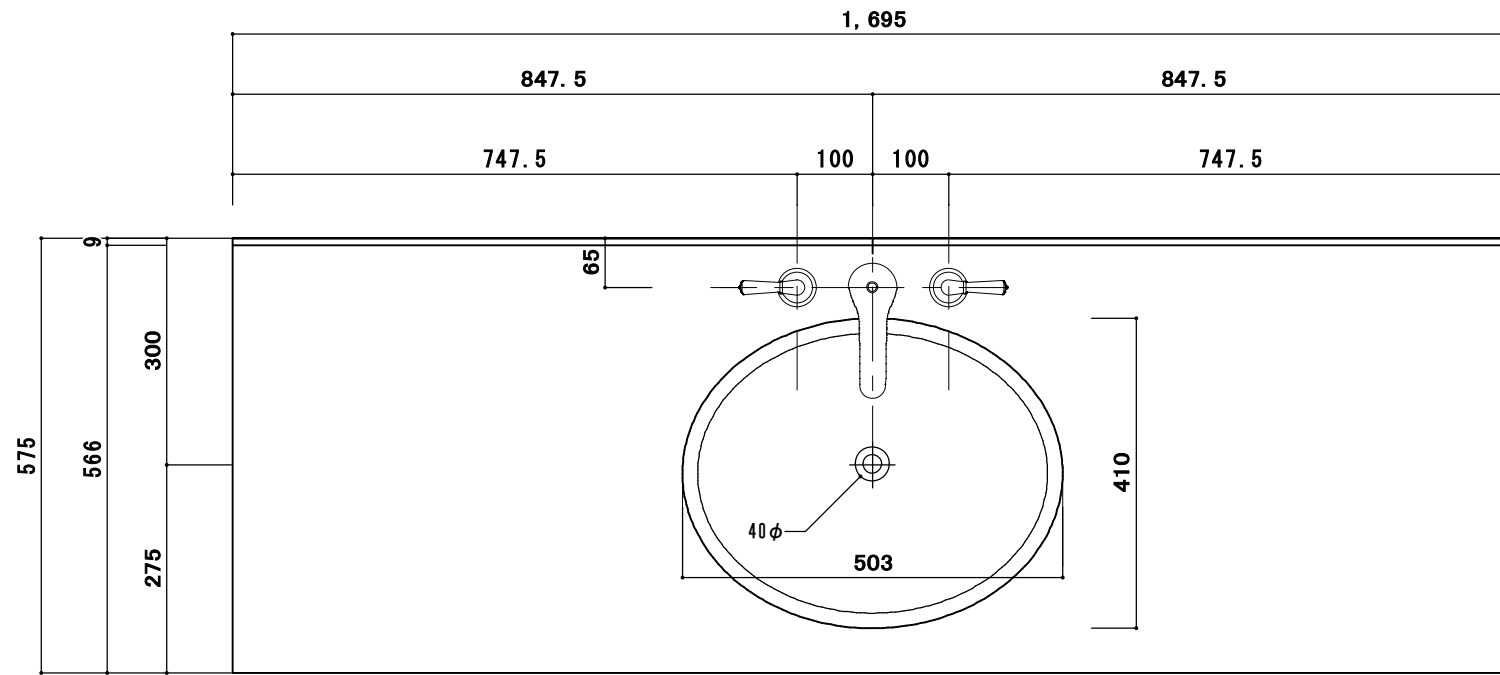


カウンターサイズ	W 1695
カウンター材種	アクリル人工大理石カウンター
キャビネット	
ポウル	
水栓 セット	
排水トラップ	INAX LF-271SA ストラップ (床排水)
キャビネットツマミ	クローム
備考	

アクリル人工大理石カウンター仕様

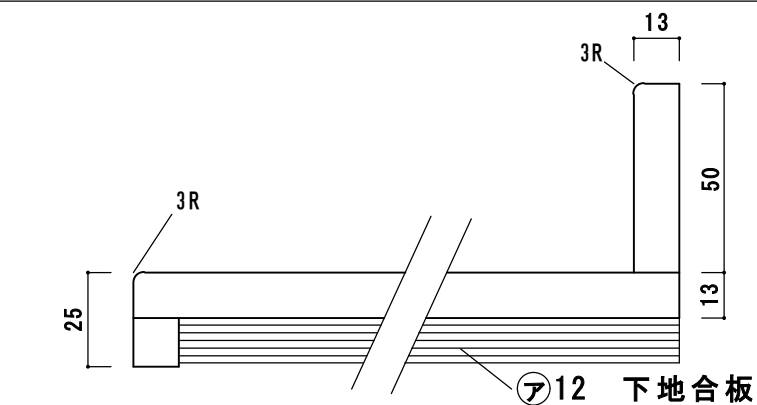
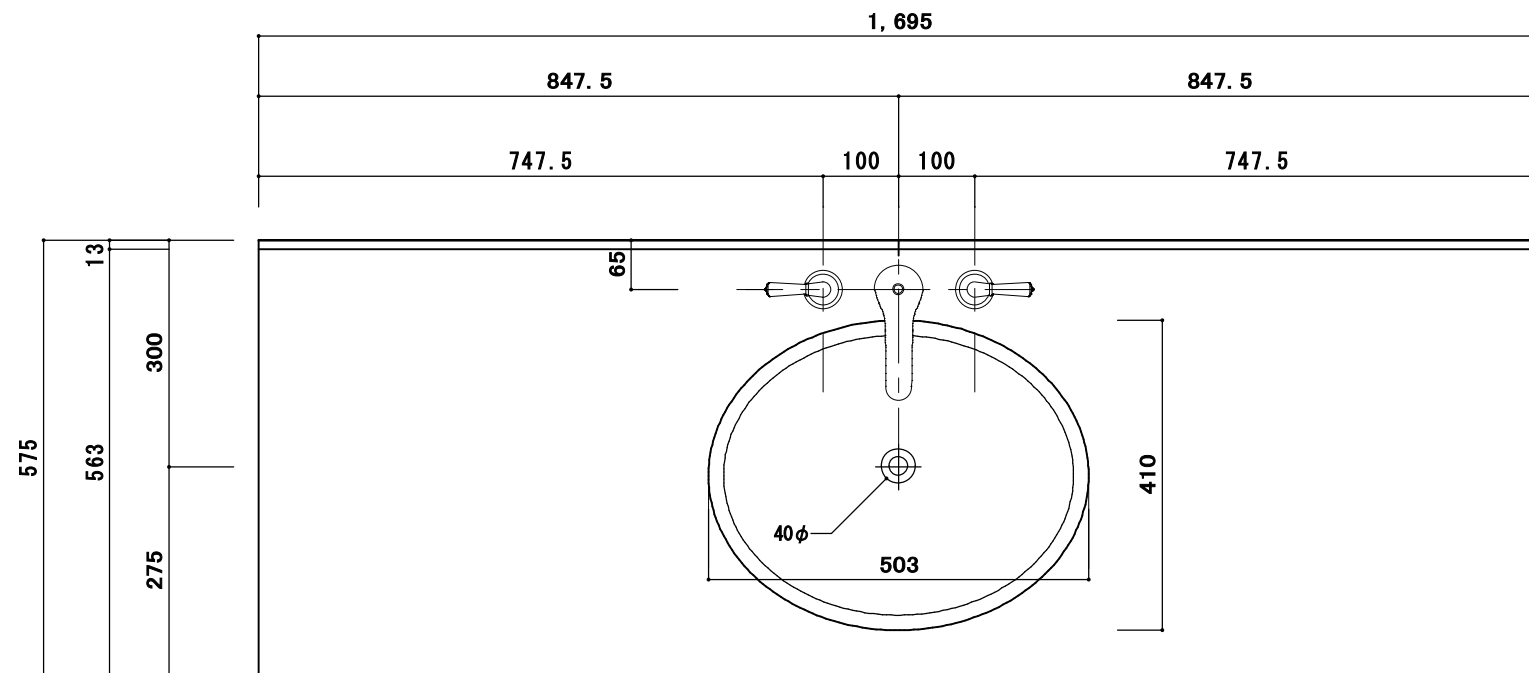


アクリル人工大理石断面図

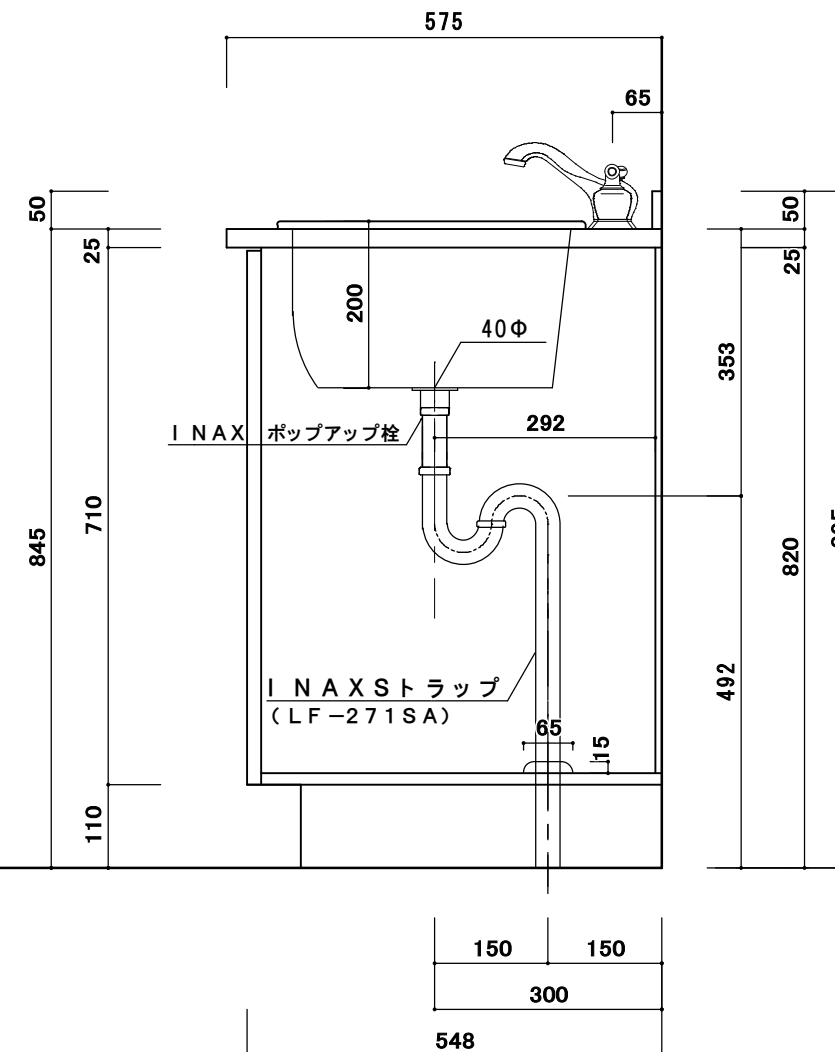
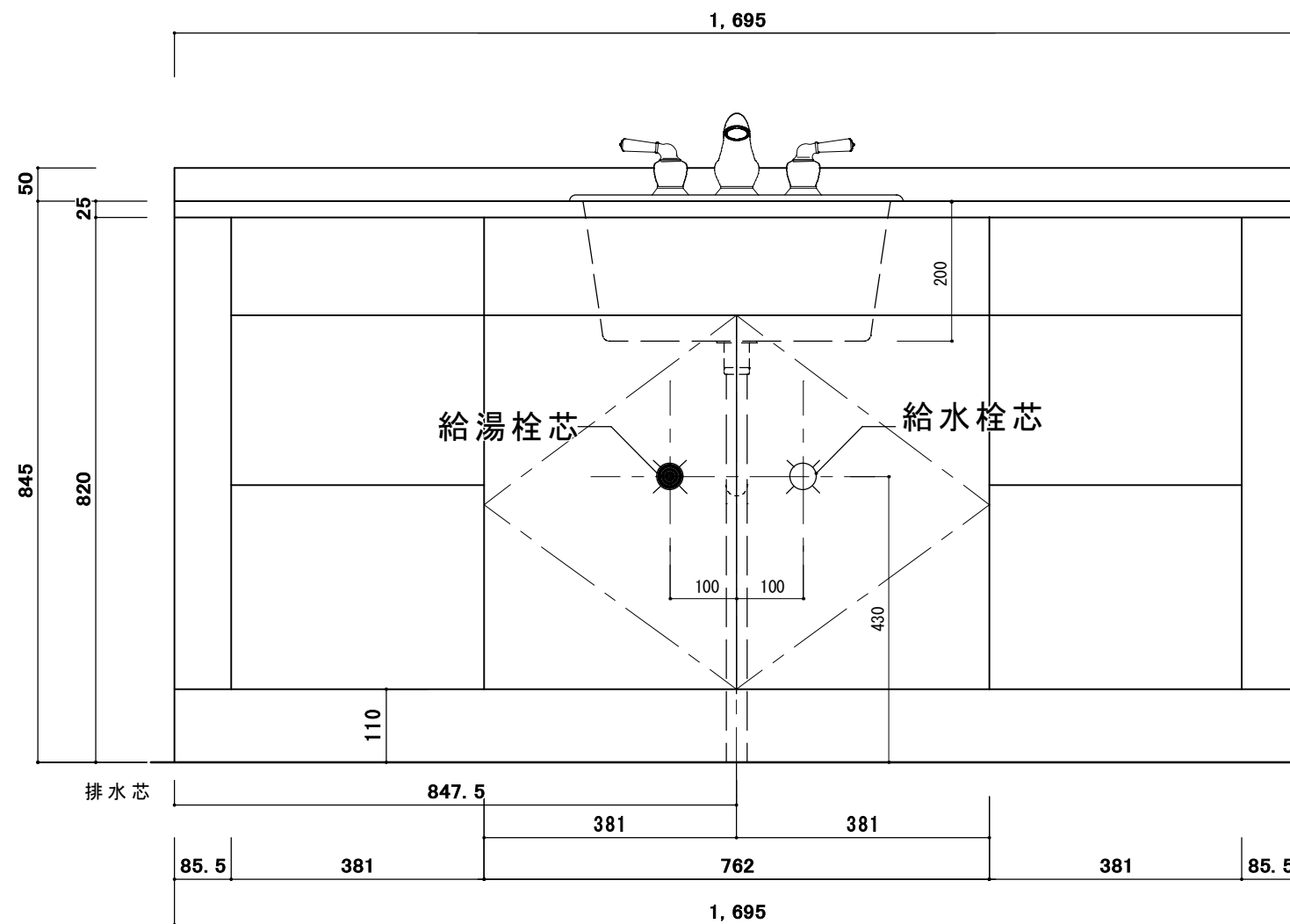


シーザーストーンカウンター仕様

カウンターサイズ	W 1695
カウンター材種	シーザーストーンカウンター
キャビネット	
ポウル	
水栓 セット	
排水 トラップ	INAX LF-271SA ストラップ [®] (床排水)
キャビネット ツマミ	クローム
備 考	



シーザーストーン断面図



アイエムリビング

DATE 2010. 1. 1

DRAWER

UPDATE

PROJECT

様邸新築工事

TITLE

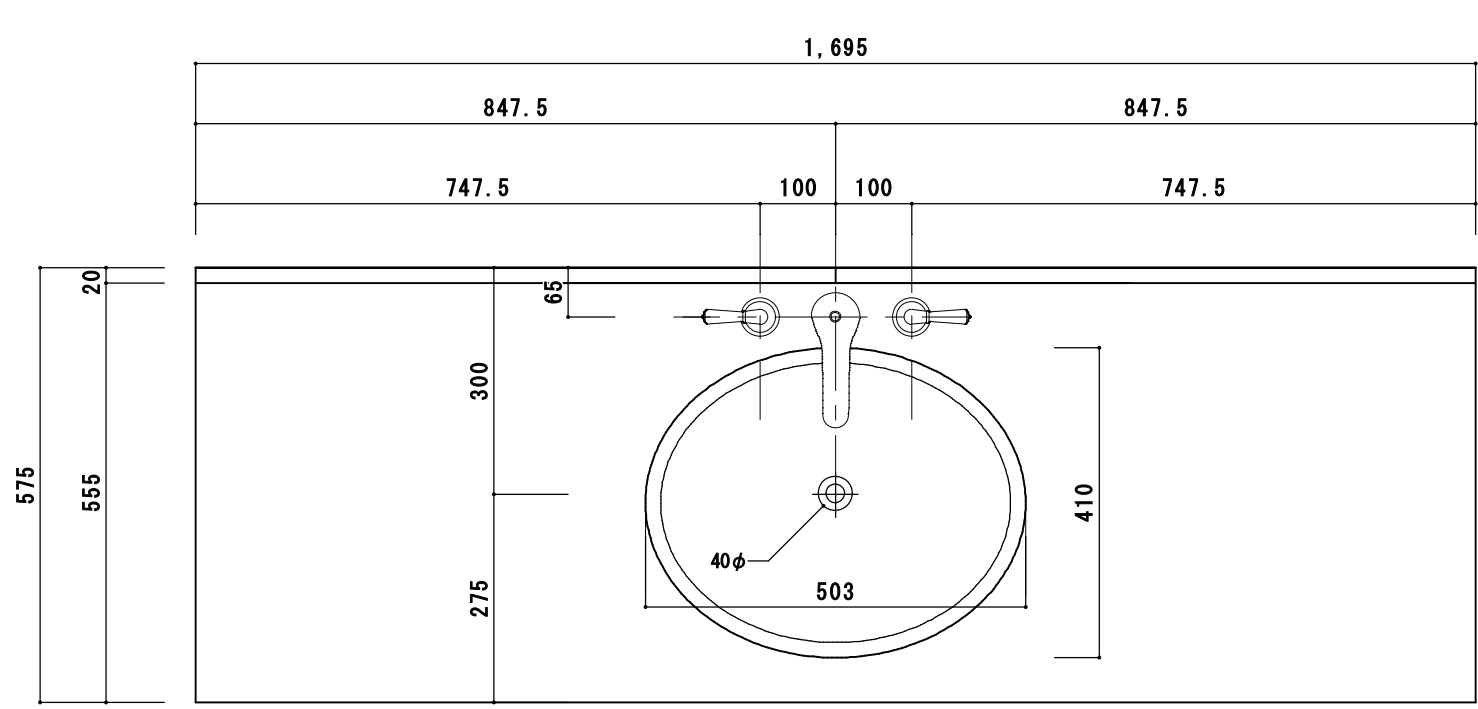
HWシリーズ洗面図面 W1695

SCALE

1 : 10

No.

1



カウンターサイズ	W 1695
カウンター材種	天然石
キャビネット	
ボウル	
水栓 セット	
排水 トラップ	INAX LF-271SA Sトラップ (床排水)
キャビネット ツマミ	クローム
備 考	

〈 大理石・御影石カウンター仕様〉

