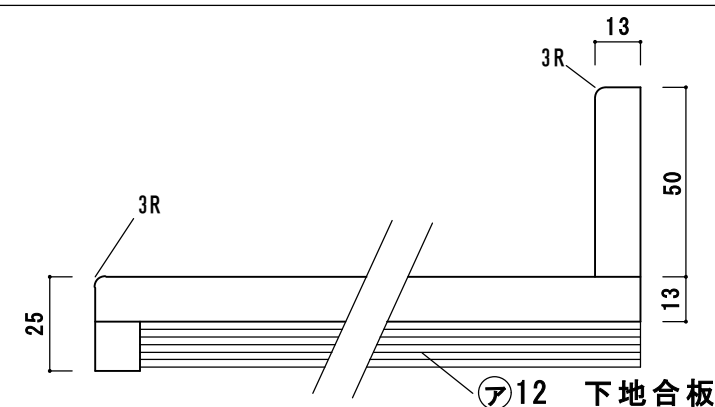
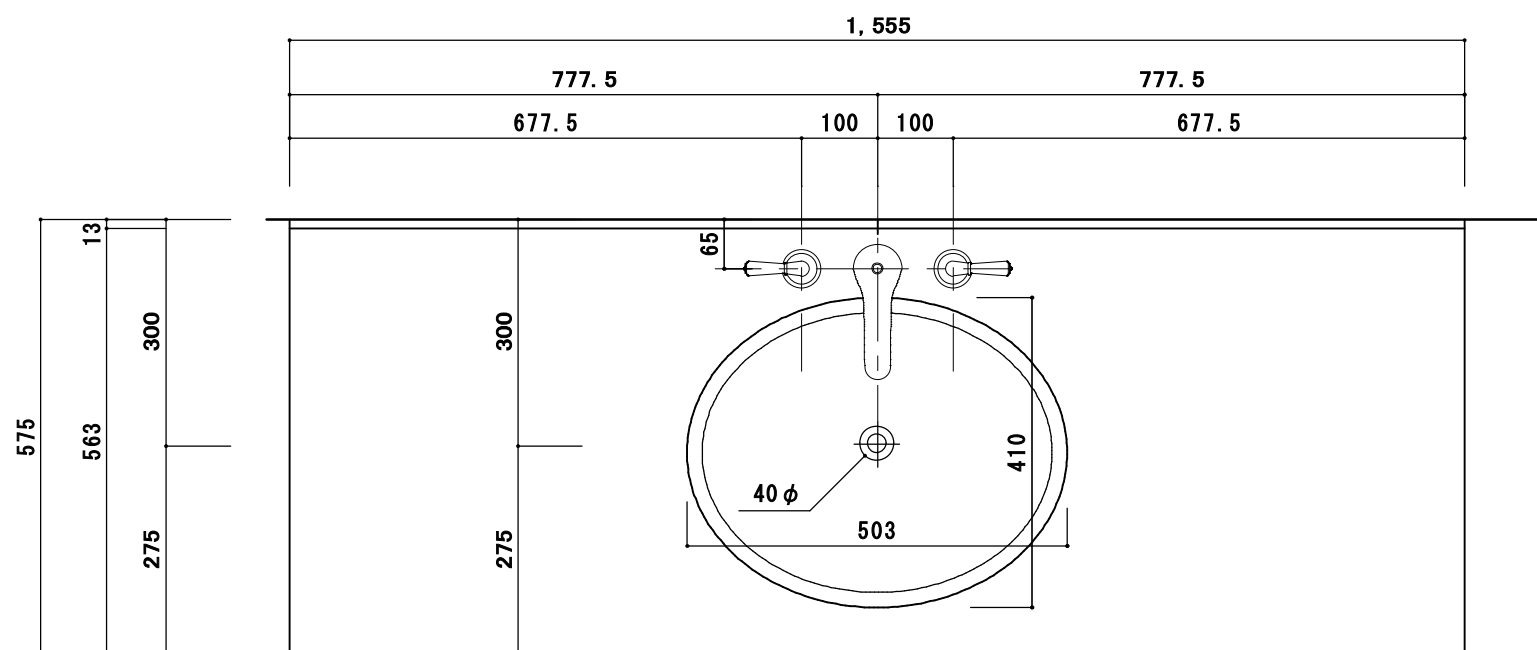
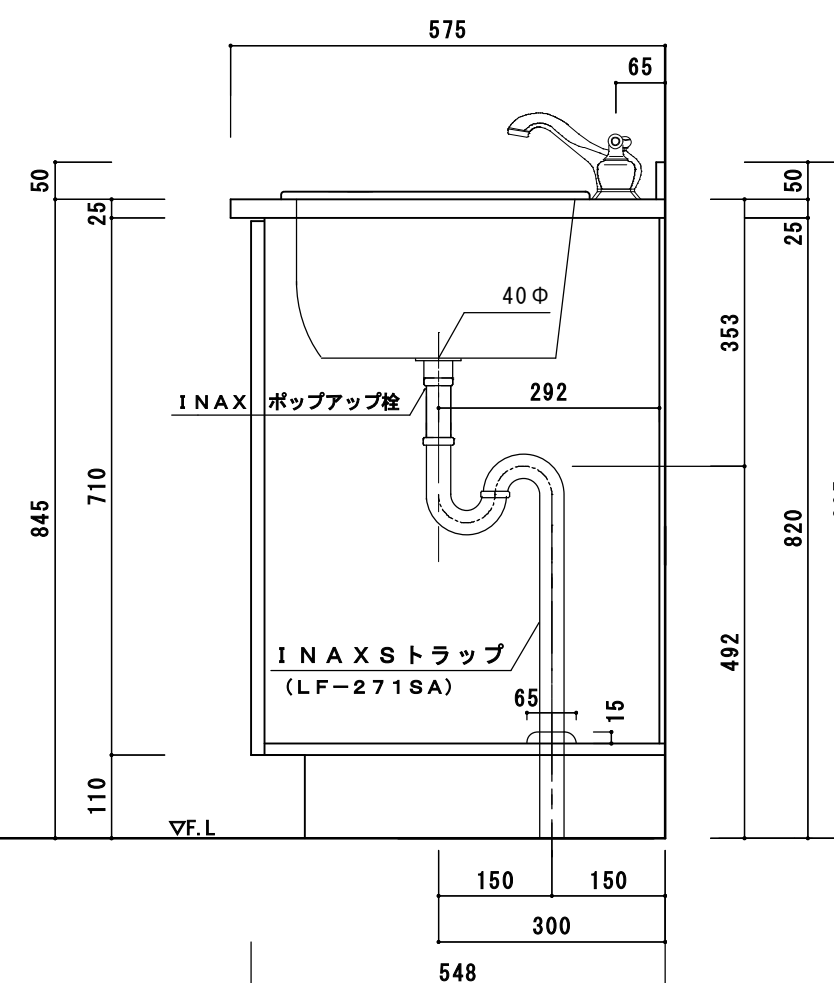
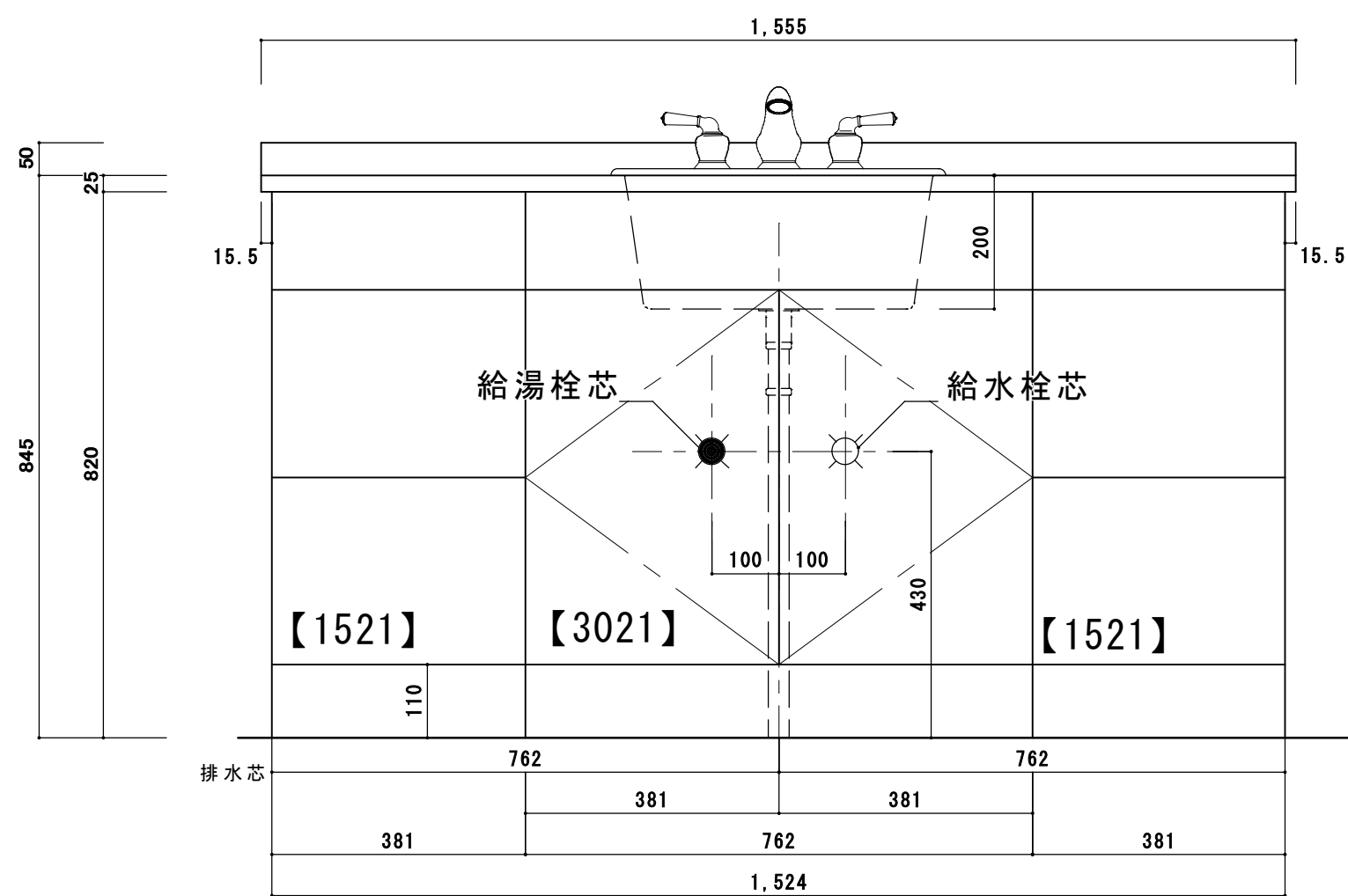


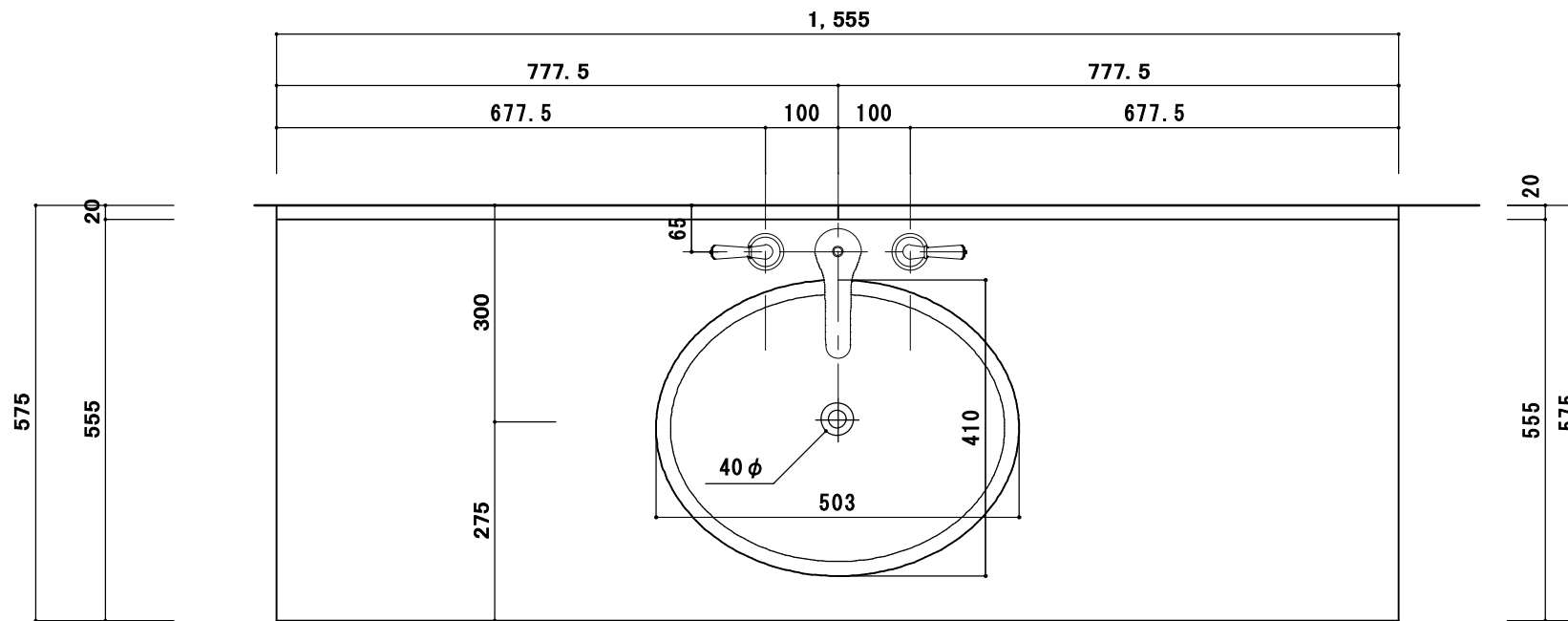
シーザーストーンカウンター仕様

カウンターサイズ	W 1555
カウンター材種	シーザーストーンカウンター
キャビネット	
ボウル	
水栓セット	
排水トラップ	INAX LF-271SA ストラップ (床排水)
キャビネットツマミ	クローム
備考	



シーザーストーン断面図





カウンターサイズ	W 1555
カウンター材種	天然石
キャビネット	
ボウル	
水栓セット	
排水トラップ	INAX LF-271SA ストラップ (床排水)
キャビネットツマミ	クローム
備考	

〈 大理石・御影石カウンター仕様〉

