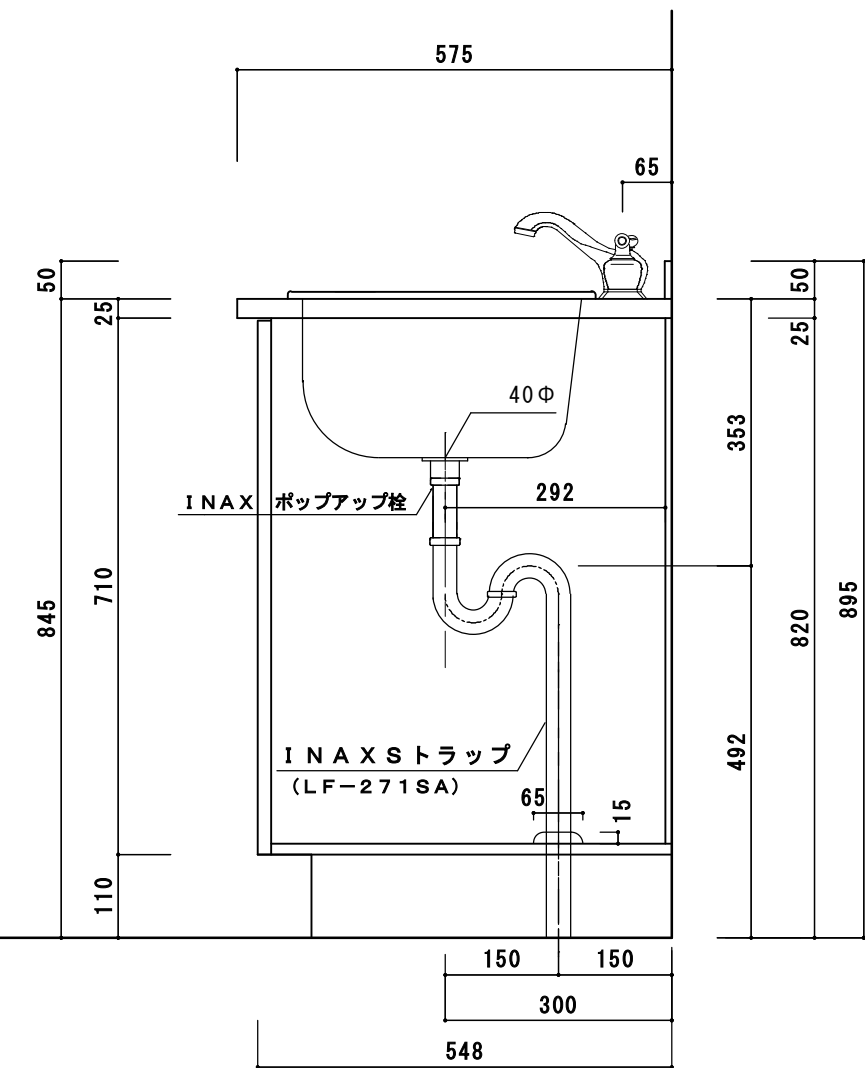
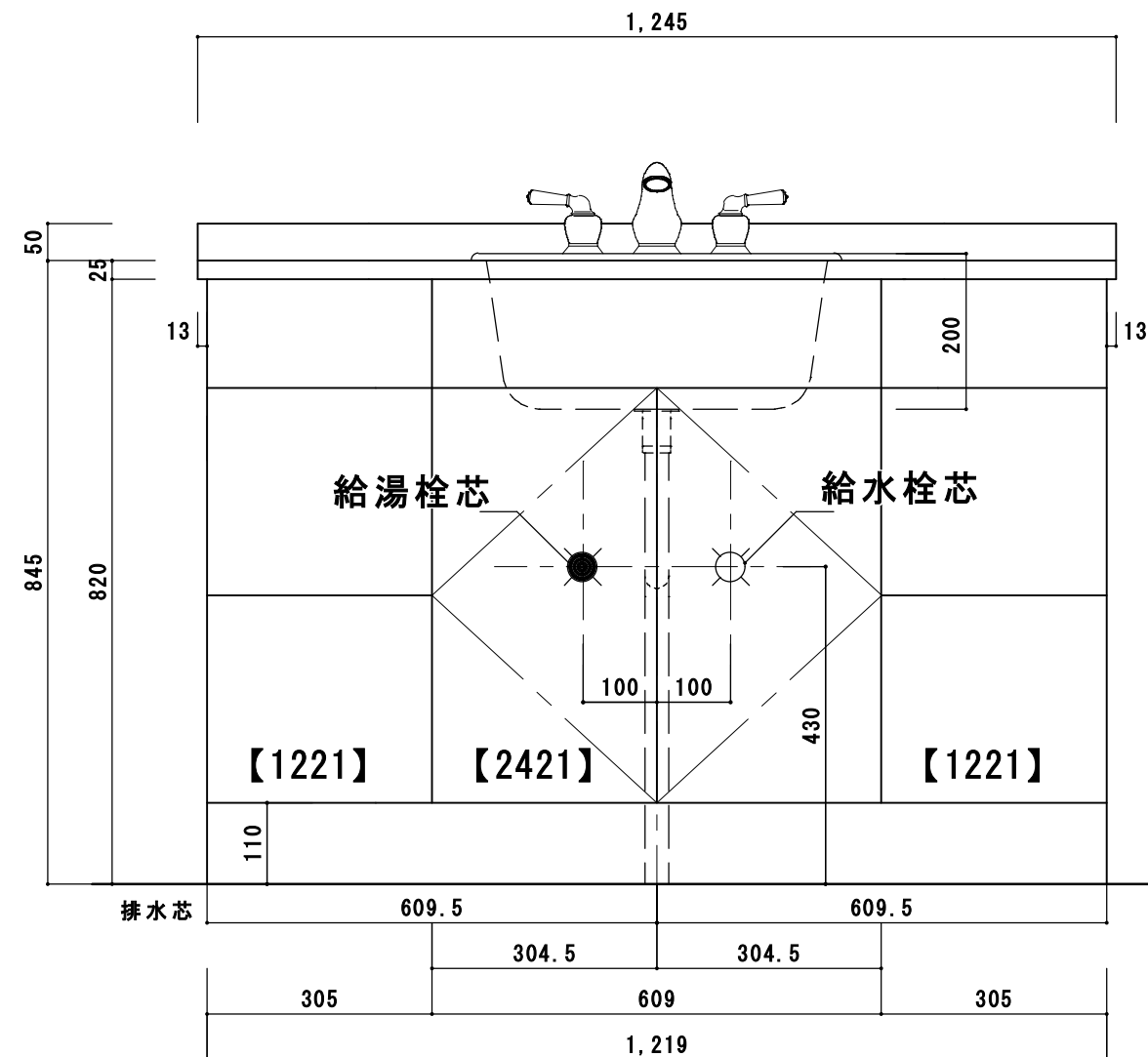
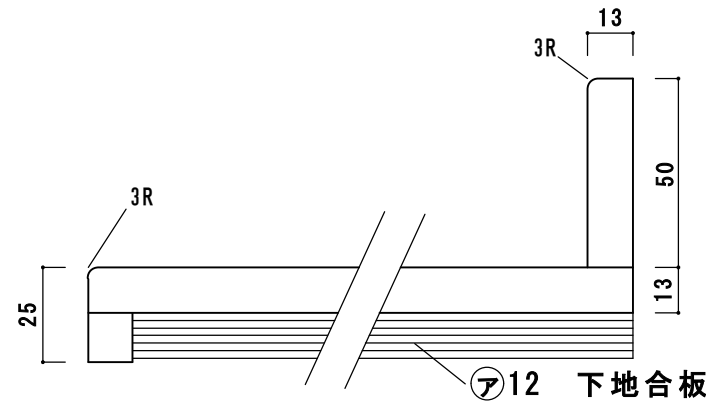
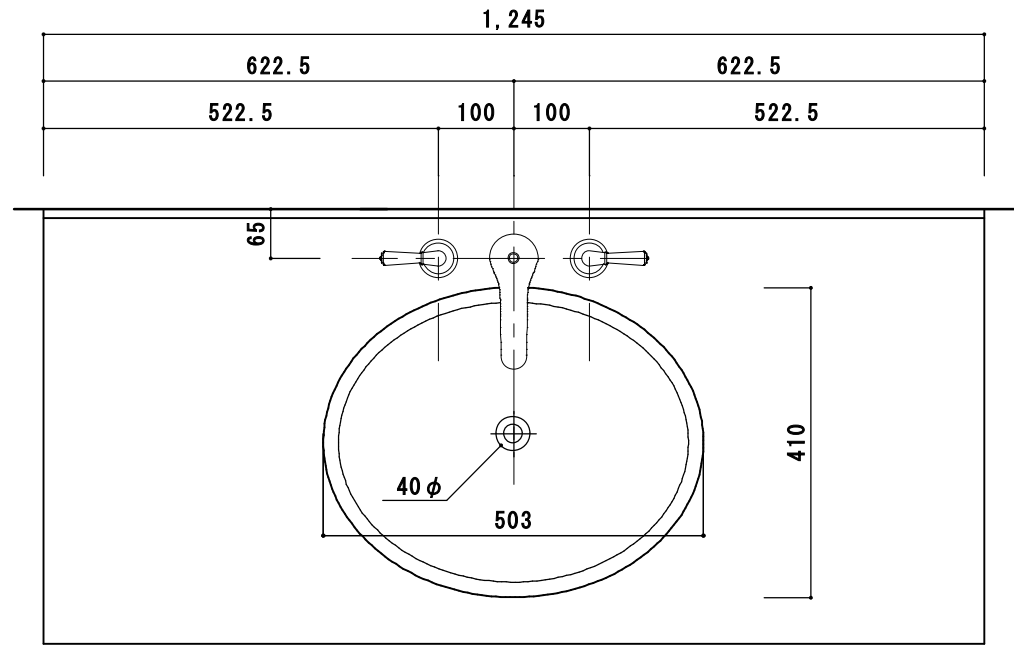
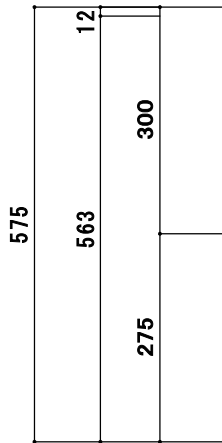


アクリル人工大理石断面図

| | |
|-----------|---------------------------|
| カウンターサイズ | W 1245 |
| カウンター材種 | アクリル人工大理石カウンター |
| キャビネット | |
| ボウル | |
| 水栓 セット | |
| 排水 トラップ | INAX LF-271SA ストラップ (床排水) |
| キャビネットツマミ | クローム |
| 備考 | |

アクリル人工大理石カウンター仕様

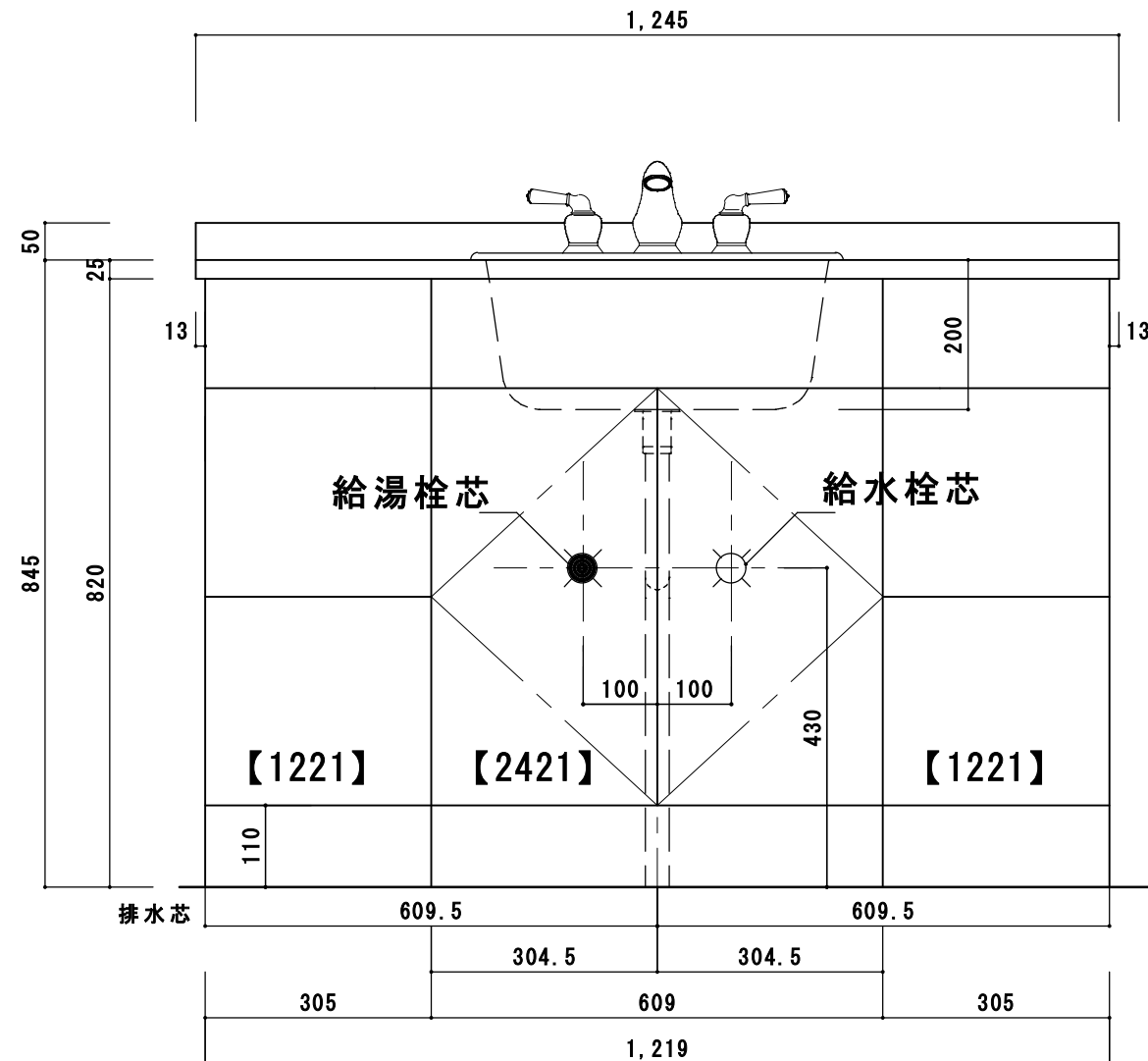




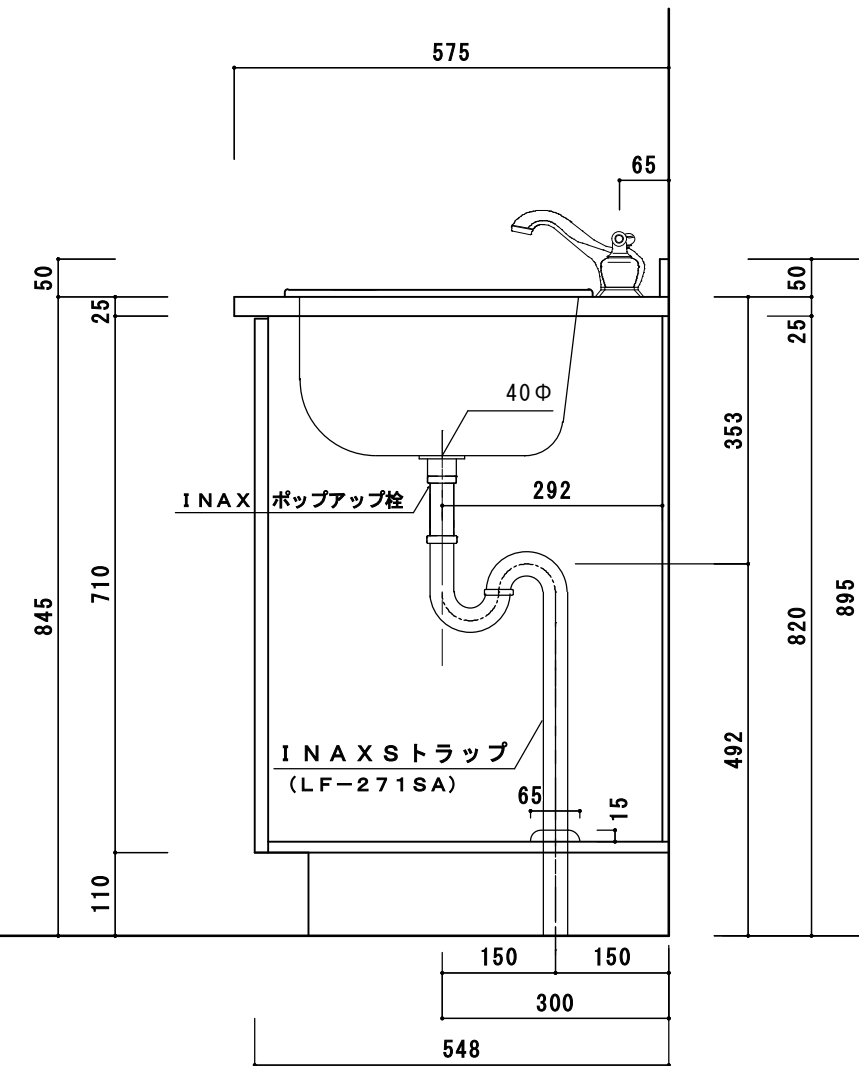
シーザーストーン断面図

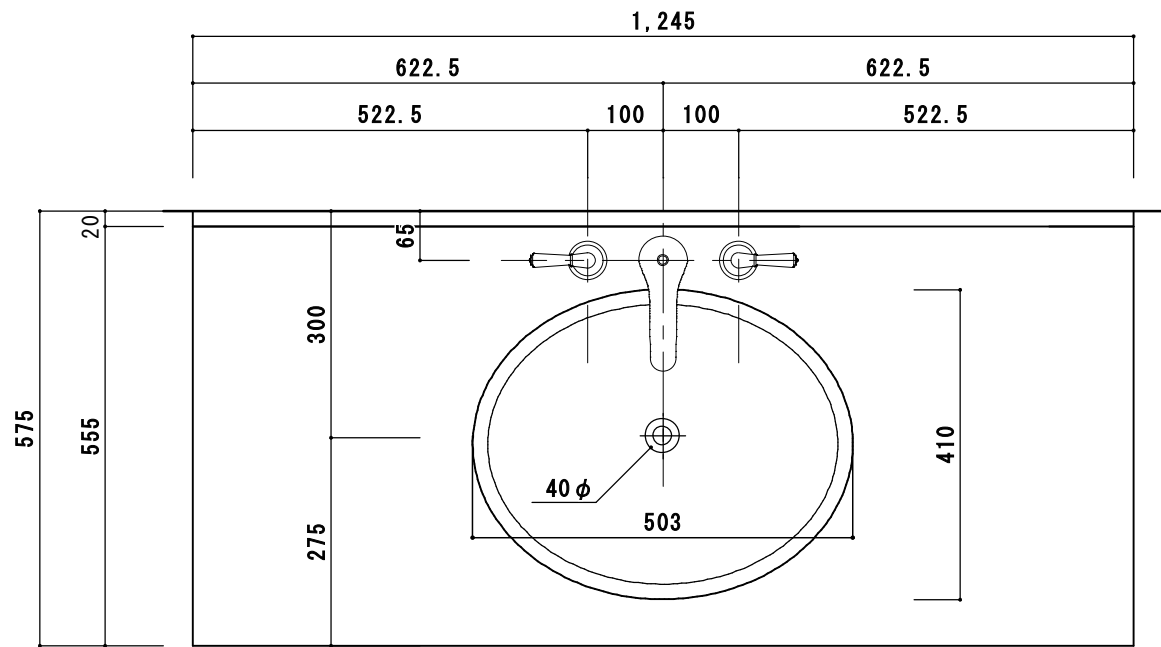
| | |
|-----------|---------------------------|
| カウンターサイズ | W 1245 |
| カウンター材種 | シーザーストーンカウンター |
| キャビネット | |
| ボウル | |
| 水栓 セット | |
| 排水 トラップ | INAX LF-271SA ストラップ (床排水) |
| キャビネットツマミ | クローム |
| 備考 | |

シーザーストーンカウンター仕様



▽F.L





| | |
|-----------|---------------------------|
| カウンターサイズ | W 1245 |
| カウンター材種 | 天然石 |
| キャビネット | |
| ボウル | |
| 水栓セット | |
| 排水トラップ | I NAX ストラップ LF-271SA(床排水) |
| キャビネットツマミ | クローム |
| 備考 | |

〈 大理石・御影石カウンター仕様〉

