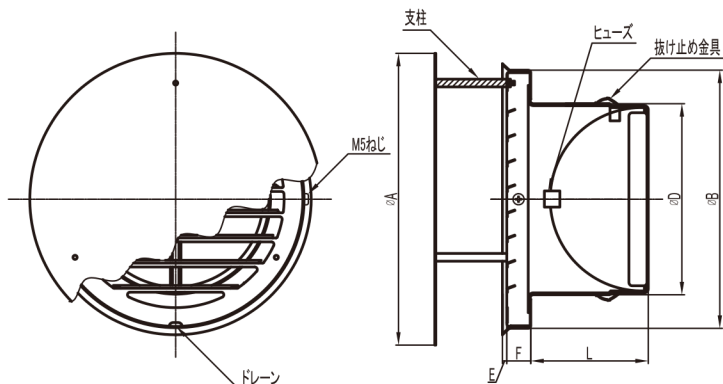


**AOLG-PAD**

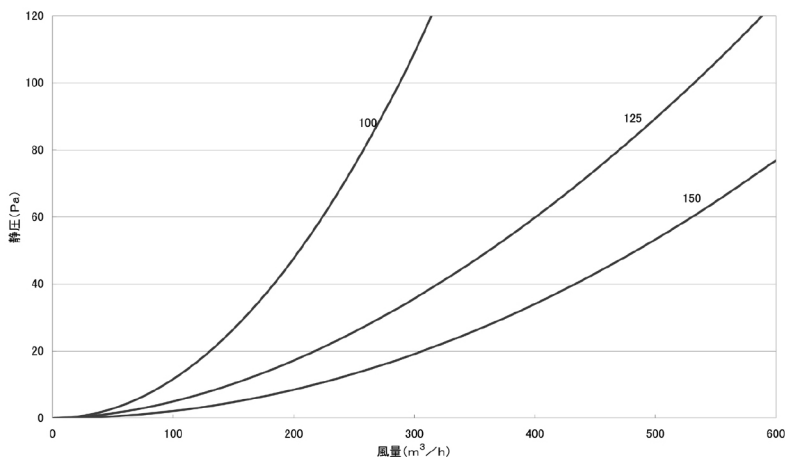
●防火区画貫通・延焼ラインの場所にご使用下さい

- 横がラリタイプ 低圧損
- 防風型フード・防風板付ガラリタイプ

- 材質 SUS304
- 表面処理 メタリック塗装
- 脱着式



圧力損失曲線 AOLG-PAD (排気)



- 防火ダンパー付
- 低圧損型
- フェイス脱着型

ダンパー付 AOLG-PAD  
横ビスの為、防風板が脱着可能です。  
給気・排気により、支柱の高さが違います。

支柱欄の( )内は給気寸法です。

品番	寸法						支柱	開口面積 (cm)	価格		
	A	B	D	E	F	L			参考定価	塗装付★	アミ付
AOLG-100PAD	164	150	98	3	19	53	45(30)×6Φ×3	47(44)	14,200	16,900	15,400
AOLG-125PAD	195	175	123	3	19	83	50(35)×6Φ×3	75(75)	16,900	19,900	18,200
AOLG-150PAD	226	200	148	3	19	91	55(40)×6Φ×3	105(104)	20,400	23,800	22,200

★色によっては別途調色代がかかります。