

**AOHS-N**

●上屋根を伝う雨滴のダクト内浸入を防止し、下から吹き上げる風を上へ逃がしダクト内へ逆流しにくい構造

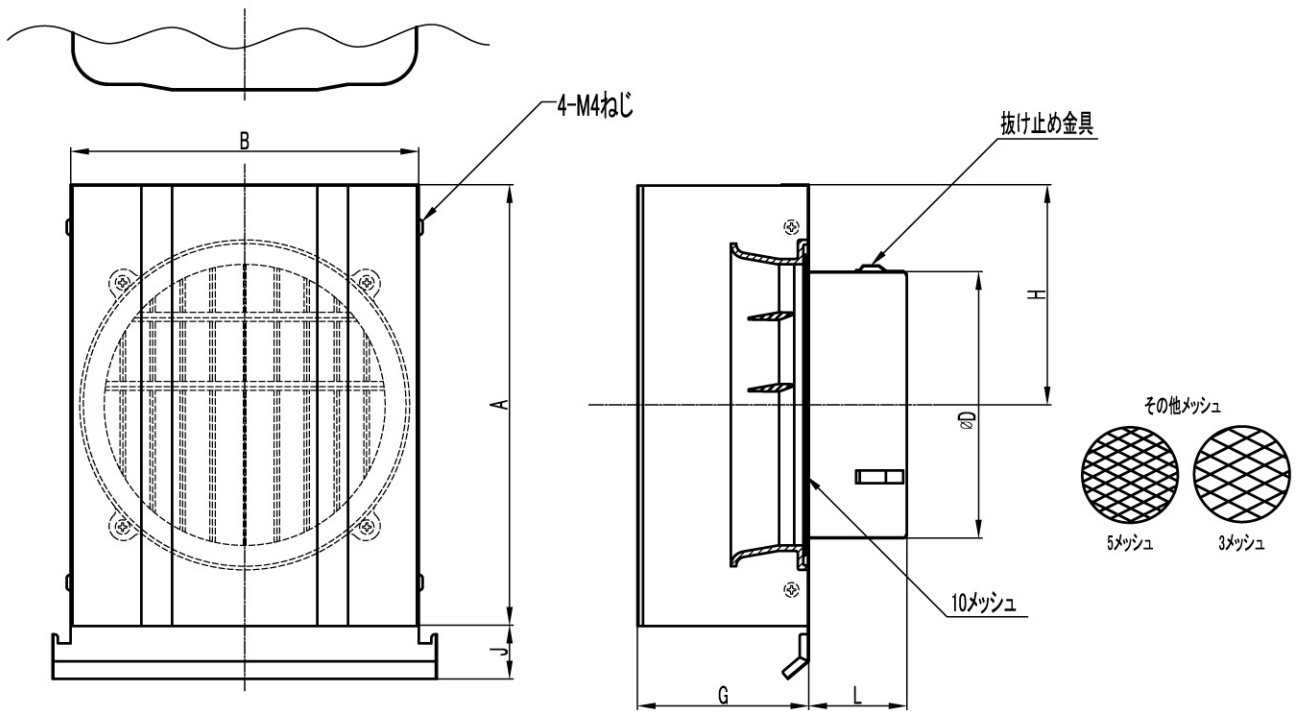
**メッシュ (10メッシュ)**

低圧損型

 フード  
脱着型

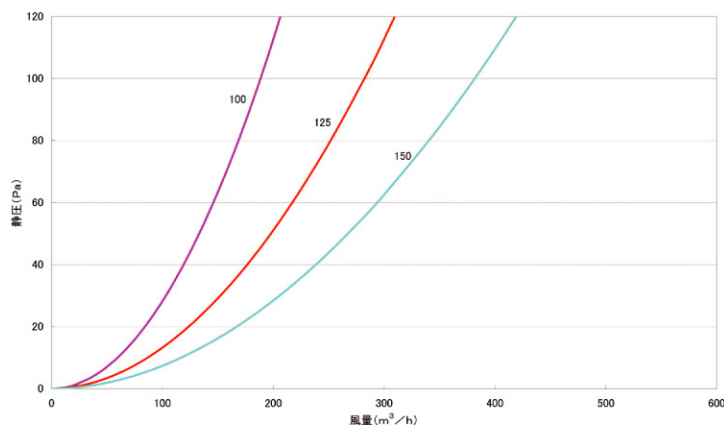
- フード：SUS製 ガラリ部：AES樹脂
- 表面処理：電解研磨後メタリック塗装

従来の屋根付型より雨水浸入を低減できるAES樹脂特殊ガラリを採用。  
下から吹き上げる風にも効果を発揮します。  
超薄型フードでしかも低圧損、十分な換気量を確保しました。



品番	寸法							価格	
	A	B	D	G	L	H	J	参考定価	塗装付★
AOHS-100N	180	148	97	78	54	90	28	7,500	10,100
AOHS-125N	244	192	122	95	54	122	30	10,600	13,700
AOHS-150N	244	192	147	95	54	122	30	11,100	14,300

圧力損失曲線 AOHS-N-10M (吸気)



★色によっては別途調色代がかかります。