

オーバーハング (軒天用) JT-HKF・JT-HF-Aシリーズ

※ご注文はケース単位でお願いいたします。

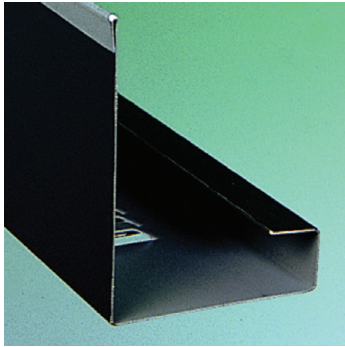
通気穴ありタイプと通気穴なしタイプの2種類をご用意。

バルコニーや玄関ポーチなどのオーバーハング部分の水切りに最適。通気工法の通気部材としてご利用いただけます。

■ご注文の際は品番の後に (例) JT-HKF-38-WT 色型番をご記入ください

WT	SV	AG	CB	BK
ホワイト	シルバー	アンバーグレー	シックブラウン	ブラック

●通気穴ありタイプ



JT-HKF-38

垂れ壁用

色型番	WT・SV・AG・CB・BK
材質	ガルバリウム鋼板
長さ	2,000mm
厚さ	0.35mm
梱包	4本/ケース
価格	¥10,400/ケース

開口面積：91.73cm²/m
開口部：18.2×4mm

別売品役物 (鋼板製)

品名	出隅	入隅	ジョイントカバー	エンドキャップ
品番	JTHKF-38SD	JTHKF-38SI	JTHKF-38JC	JTHKF-38EC
梱包	2コ/ケース	6コ/ケース	左右2セット/ケース	
価格	¥3,100/ケース		¥3,600/ケース	¥4,700/ケース

JT-HKF-2555・JT-HKF-2555-30

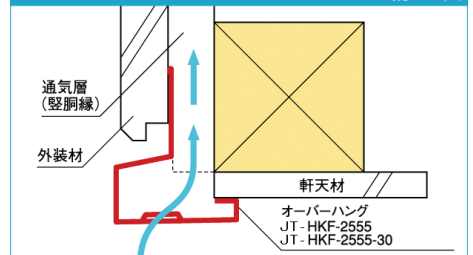
色型番	WT・SV・AG・CB・BK
材質	ガルバリウム鋼板
長さ	JT-HKF-2555 2,000mm JT-HKF-2555-30 3,000mm
厚さ	0.35mm
梱包	4本/ケース
価格	JT-HKF-2555 ¥12,100/ケース JT-HKF-2555-30 ¥17,300/ケース

開口面積：91.73cm²/m
開口部：18.2×4mm

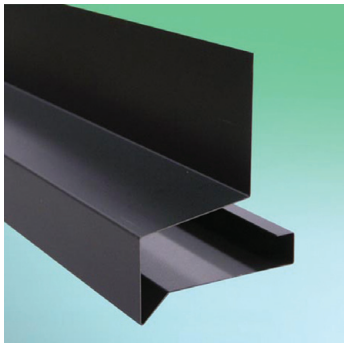
別売品役物 (鋼板製)

品名	出隅	入隅	ジョイントカバー	エンドキャップ
品番	JTHKF-2555SD	JTHKF-2555SI	JTHKF-2555JC	JTHKF-2555EC
梱包	2コ/ケース	6コ/ケース	左右2セット/ケース	
価格	¥3,500/ケース		¥3,600/ケース	¥4,700/ケース

▽JT-HKF-2555・JT-HKF-2555-30の納まり図



●通気穴なしタイプ



JT-HF-A3550

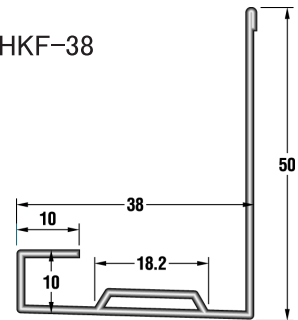
色型番	WT・SV・AG・CB・BK
材質	ガルバリウム鋼板
長さ	3,030mm
厚さ	0.35mm
梱包	4本/ケース
価格	¥16,600/ケース

出隅 35mm

別売品役物 (鋼板製)

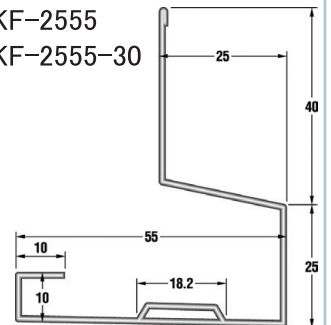
品名	出隅	入隅	ジョイントカバー	エンドキャップ
品番	JTHF-A3550SD	JTHF-A3550SI	JTHF-A3550JC	JTHF-A3550EC
梱包	2コ/ケース	6コ/ケース	左右2セット/ケース	
価格	¥3,400/ケース		¥3,900/ケース	¥4,700/ケース

JT-HKF-38



JT-HKF-2555

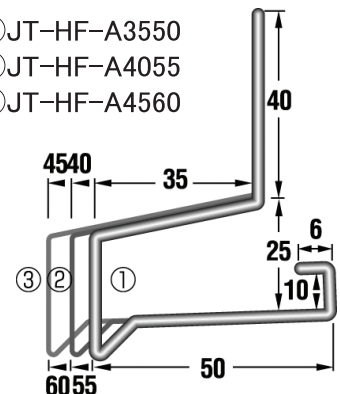
JT-HKF-2555-30



① JT-HF-A3550

② JT-HF-A4055

③ JT-HF-A4560



JT-HF-A4055

出隅 40mm

色型番	WT・SV・AG・CB・BK
材質	ガルバリウム鋼板
長さ	3,030mm
厚さ	0.35mm
梱包	4本/ケース
価格	¥17,300/ケース

別売品役物 (鋼板製)

品名	出隅	入隅	ジョイントカバー	エンドキャップ
品番	JTHF-A4055SD	JTHF-A4055SI	JTHF-A4055JC	JTHF-A4055EC
梱包	2コ/ケース	6コ/ケース	左右2セット/ケース	
価格	¥3,400/ケース		¥3,900/ケース	¥4,700/ケース

JT-HF-A4560

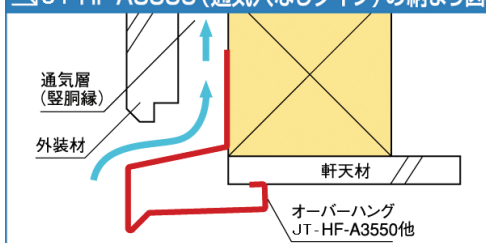
出隅 45mm

色型番	WT・SV・AG・CB・BK
材質	ガルバリウム鋼板
長さ	3,030mm
厚さ	0.35mm
梱包	4本/ケース
価格	¥18,000/ケース

別売品役物 (鋼板製)

品名	出隅	入隅	ジョイントカバー	エンドキャップ
品番	JTHF-A4560SD	JTHF-A4560SI	JTHF-A4560JC	JTHF-A4560EC
梱包	2コ/ケース	6コ/ケース	左右2セット/ケース	
価格	¥3,700/ケース		¥4,700/ケース	¥4,700/ケース

▽JT-HF-A3550 (通気穴なしタイプ) の納まり図



- オーバーハングは、450mm前後の間隔でステンレス釘にて取り付けてください。
- 役物は本体に差し込んで取付けてください。
- 専用補修塗料を準備しております。必要な場合はご相談ください。