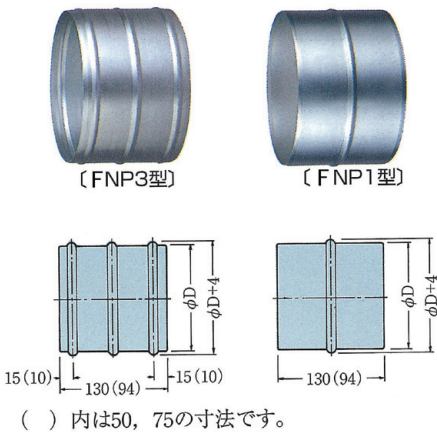


ニップル

◇ ガラスダクト周辺部材



亜鉛鋼板製です。

■FNP3型

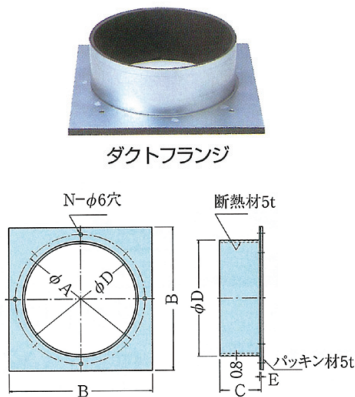
呼径	品番	φD(mm)	価格
φ50	FNP3-50	49	1,000
φ100	FNP3-100	98	1,900
φ125	FNP3-125	123	2,200
φ150	FNP3-150	148	2,500
φ175	FNP3-175	173	2,900
φ200	FNP3-200	198	3,200
φ225	FNP3-225	223	3,500
φ250	FNP3-250	248	3,900
φ275	FNP3-275	273	4,300
φ300	FNP3-300	298	4,700
φ325	FNP3-325	323	5,000
φ350	FNP3-350	348	5,600
φ375	FNP3-375	373	5,900
φ400	FNP3-400	398	6,300
φ425	FNP3-425	423	6,700
φ450	FNP3-450	448	7,000
φ500	FNP3-500	498	7,800

■FNP1型

呼径	品番	φD(mm)	価格
φ50	FNP1-50	49	800
φ75	FNP1-75	75	1,300
φ100	FNP1-100	98	1,500
φ125	FNP1-125	123	1,800
φ150	FNP1-150	148	1,900
φ175	FNP1-175	173	2,200
φ200	FNP1-200	198	2,500
φ225	FNP1-225	223	2,600
φ250	FNP1-250	248	2,900
φ275	FNP1-275	273	3,200
φ300	FNP1-300	298	3,500
φ325	FNP1-325	323	3,900
φ350	FNP1-350	348	4,200
φ375	FNP1-375	373	4,500
φ400	FNP1-400	398	4,800
φ425	FNP1-425	423	5,000
φ450	FNP1-450	448	5,400
φ500	FNP1-500	498	5,900

ダクトフランジ

◇ ガラスダクト周辺部材

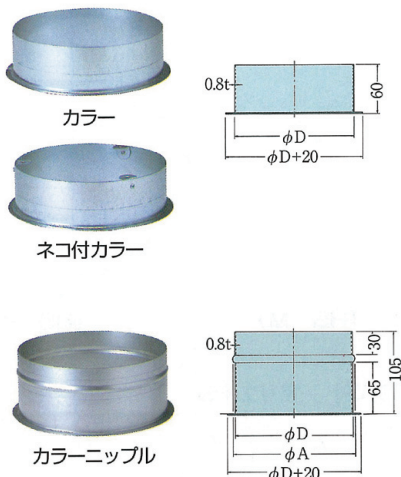


亜鉛鋼板製です。塗装品にも対応致します。

呼径	品番	寸法					N数	価格
		φD	φA	□B	C	E		
φ100	FFL100	98	130	150	60	4	6,900	
φ125	FFL125	123	170	190			7,000	
φ150	FFL150	148	170	190			7,800	
φ175	FFL175	173	205	225			8,400	
φ200	FFL200	198	240	260			9,100	
φ225	FFL225	223	265	285			9,800	
φ250	FFL250	248	285	310			11,000	
φ275	FFL275	273	310	335			12,300	
φ300	FFL300	298	335	360	105	13,500		
φ325	FFL325	323	375	405		15,300		
φ350	FFL350	348	400	430		17,000		
φ375	FFL375	373	425	455		18,900		
φ400	FFL400	398	450	480		20,900		
φ425	FFL425	423	475	505		22,900		
φ450	FFL450	448	500	530		25,200		

カラー/カラーニップル

◇ ガラスダクト周辺部材



亜鉛鋼板製です。

■カラー

呼径	品番	φD (mm)	価格
φ100	FCR100	98	1,800
φ125	FCR125	123	1,900
φ150	FCR150	148	2,200
φ175	FCR175	173	2,400
φ200	FCR200	198	2,500
φ225	FCR225	223	2,800
φ250	FCR250	248	3,100
φ275	FCR275	273	3,400
φ300	FCR300	298	3,600
φ325	FCR325	323	3,900
φ350	FCR350	348	4,200
φ375	FCR375	373	4,500
φ400	FCR400	398	4,800
φ425	FCR425	423	5,000
φ450	FCR450	448	5,500

■カラーニップル

呼径	品番	φD (mm)	φA (mm)	価格
φ100	FCNP100	98	101	2,500
φ125	FCNP125	123	126	2,900
φ150	FCNP150	148	151	3,200
φ175	FCNP175	173	177	3,500
φ200	FCNP200	198	202	3,900
φ225	FCNP225	223	227	4,200
φ250	FCNP250	248	253	4,700
φ275	FCNP275	273	278	5,000
φ300	FCNP300	298	304	5,500
φ325	FCNP325	323	329	5,900
φ350	FCNP350	348	354	6,300
φ375	FCNP375	373	379	6,800
φ400	FCNP400	398	404	7,100
φ425	FCNP425	423	429	7,600
φ450	FCNP450	448	454	8,200

※ネコ付きカラーは都度お申し付け下さい。