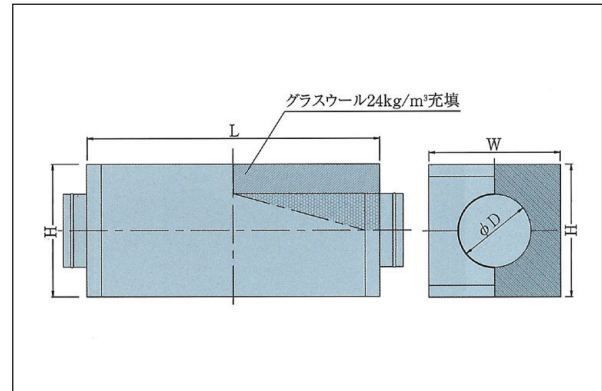
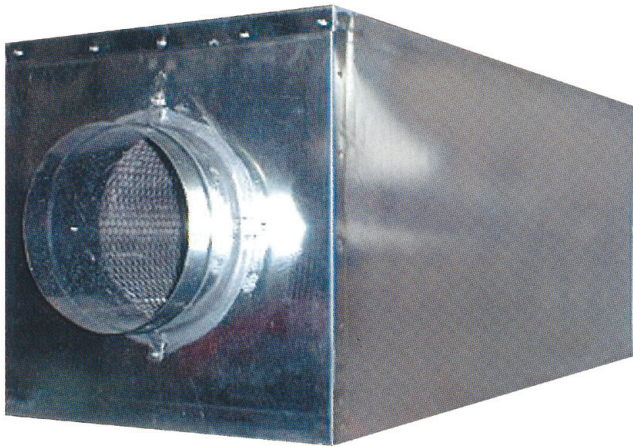


- ・マフラー内に充填されたグラスウールにより音を吸収します。
- ・圧力損失は微小であり、選定が容易です。

消音器マフラー型) サイレンサー・マフラー


外 板：亜鉛引鋼板(0.8~1.2t)
 吸音材：側面GW24Kg/m³充填
 内 面：ガラスクロス貼り
 SPGパンチング押さえ

騒音減衰量 (dB)

ダクト寸法(mm) D	長さ(mm) L	オクターブバンド中心周波数(Hz)							
		63	125	250	500	1,000	2,000	4,000	8,000
200	1000	4	6	14	24	33	28	18	15
	1500	5	8	16	29	38	32	21	17
	2000	5	9	18	34	42	36	24	17
250	1000	3	6	13	22	31	25	16	15
	1500	4	7	16	28	36	27	18	16
	2000	5	9	17	32	40	30	21	17
300	1000	3	5	12	19	29	20	15	12
	1500	4	7	15	25	34	25	17	14
	2000	4	8	17	30	38	28	19	15
350	1000	2	4	11	17	27	18	13	10
	1500	3	6	13	23	30	23	15	12
	2000	4	7	16	28	33	25	17	14

サイズ		外形寸法	価格
呼径D(mm)	L寸(mm)		
200φ	1000	400W × 400H × 1000L	92,100
	1500	400W × 400H × 1500L	130,800
	2000	400W × 400H × 2000L	169,500
250φ	1000	450W × 450H × 1000L	105,100
	1500	450W × 450H × 1500L	149,200
	2000	450W × 450H × 2000L	191,600
300φ	1000	500W × 500H × 1000L	119,700
	1500	500W × 500H × 1500L	167,600
	2000	500W × 500H × 2000L	215,500
350φ	1000	550W × 550H × 1000L	134,500
	1500	550W × 550H × 1500L	187,900
	2000	550W × 550H × 2000L	239,400