

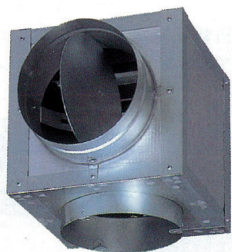
アネモ用チャンバ ボックス

C型(丸型), E型(角型)に代表されるアネモスタット型吹出口用のチャンバです。

- アネモ接続部は360°回転式。角型アネモの角度調節が可能です。
- 風量調節ダンパ付。(圧力損失図はダンパ全開時を示します)

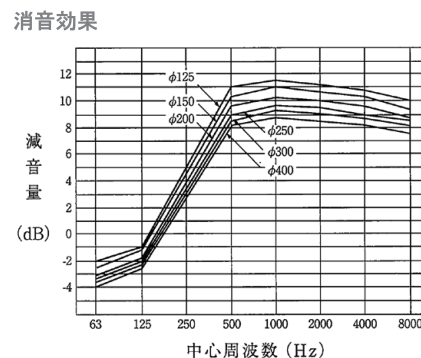
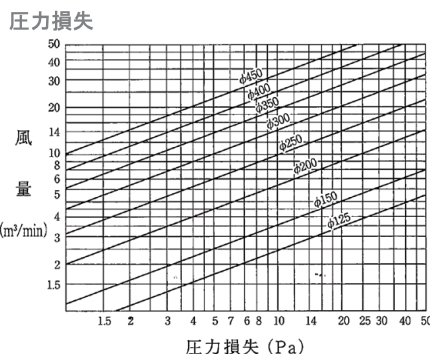
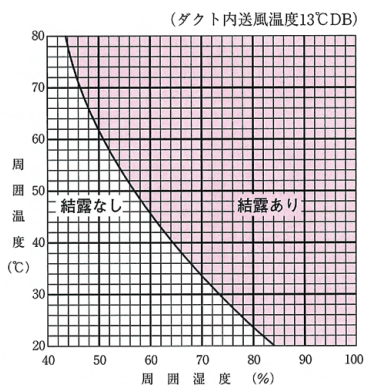
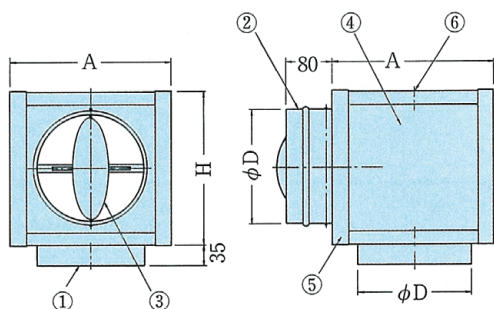
※官公庁仕様(外板:オール鋼板製), その他の仕様変更はご指示ください。

標準型

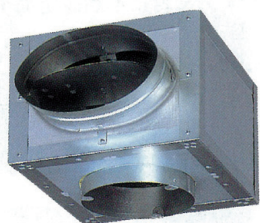


標準型

適用アネモ (呼径mm)	品番	適用ダクト (呼径mm)	寸法			備考	価格
			φD	□A	H		
φ125	FTAB12.5	φ125	123	210	195	①アネモ接続口(360°回転) ②ダクト接続口 ③風量調節ダンパ ④ガラスボード25t(64kg/m ³) (内面ガラスクロス貼) ⑤補強枠 ⑥吊ボルト用穴(10A)	21,300
φ150	FTAB15	φ150	148	235	220		21,600
φ200	FTAB20	φ200	198	285	270		23,300
φ250	FTAB25	φ250	248	335	320		25,100
φ300	FTAB30	φ300	298	385	370		27,500
φ350	FTAB35	φ350	348	435	420		32,800
φ375	FTAB37.5	φ375	373	460	445		37,600
φ400	FTAB40	φ400	398	485	470		46,500
φ450	FTAB45	φ450	448	535	520	57,700	



オーバル型



オーバル型

適用アネモ (呼径mm)	品番	適用ダクト (呼径mm)	寸法					備考	価格
			φD	A	B	H	h		
φ125	FACD12.5	φ125	123	210	250	150	80	①アネモ接続口(360°回転) ②ダクト接続口 ③風量調節ダンパ ④ガラスボード25t(64kg/m ³) (内面ガラスクロス貼) ⑤補強枠 ⑥吊ボルト用穴(10A)	23,300
φ150	FACD15	φ150	148	235	265	160	90		23,600
φ200	FACD20	φ200	198	285	330	190	120		25,400
φ250	FACD25	φ250	248	335	395	220	150		27,700
φ300	FACD30	φ300	298	385	460	250	180		30,200
φ350	FACD35	φ350	348	435	525	280	210		36,000
φ375	FACD37.5	φ375	373	460	560	300	230		41,100
φ400	FACD40	φ400	398	485	590	310	240		50,900
φ450	FACD45	φ450	448	535	655	340	270	63,300	

