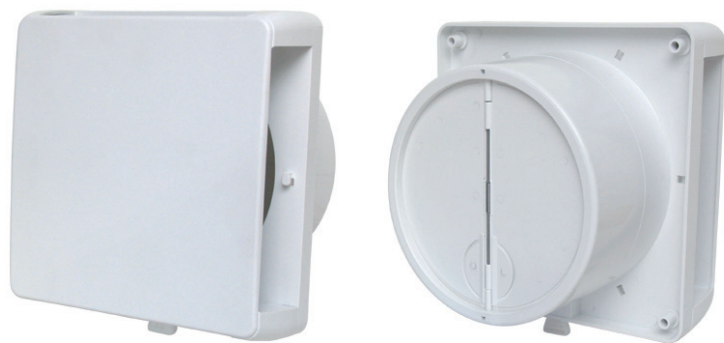


S-JSF150 差圧式レジスター



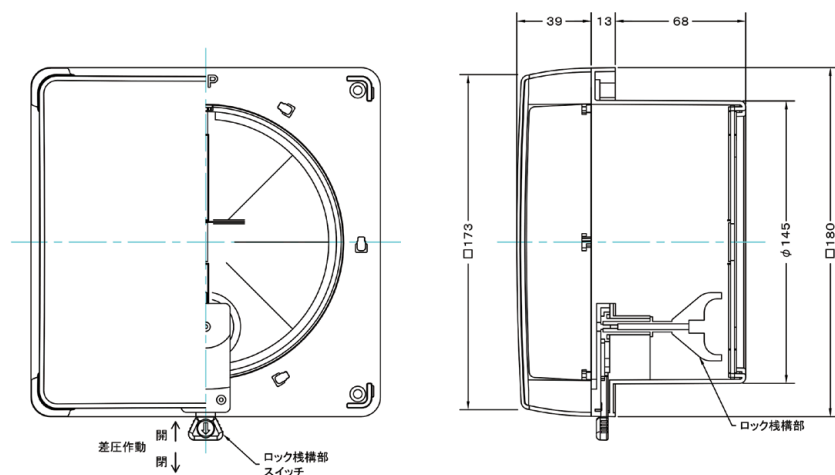
“電気を使わないオートマチック”差圧式レジスターにスタイリッシュな新型登場。室内圧と室外圧の気圧差を感知し、必要な時に必要なだけ給気。だからいつでも快適居住空間。

【特徴】

換気扇作動時室内外に圧力差が生じた時、シャッターが自動的に開き必要なだけ給気を行います。強風時・給気を行う必要の無い時は、シャッターをロックする事ができます。

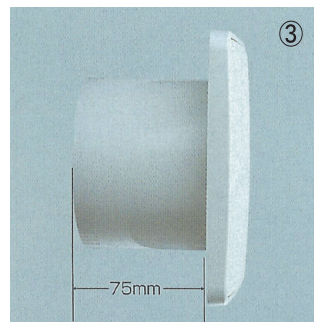
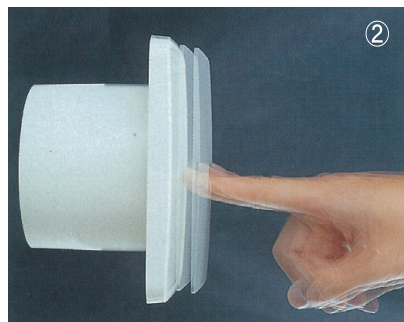
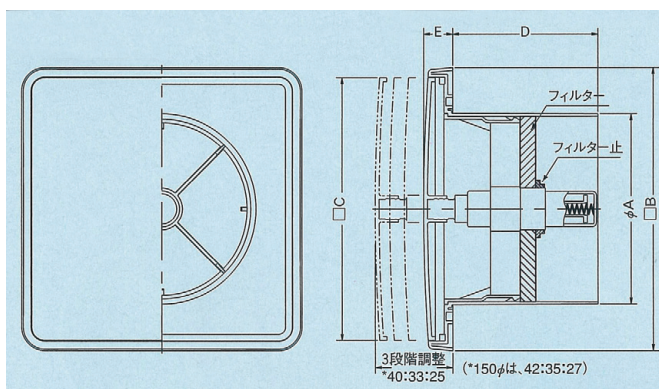
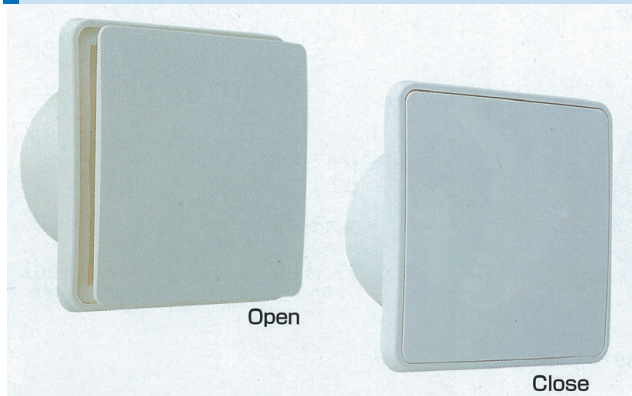
- 材質 ABS樹脂
- 仕上 オフホワイト
- 適用ダクトサイズ $\phi 150$
- オプション対応 フィルター／花粉フィルター付
- フェイス脱着式
フェイスは手前に引くことで簡単に脱着できます。

差圧式レジスターの本来のコンセプトを正しく捉え、小さな課題から一つひとつを解決し、“シンプルで機能的なレジスターを創りたい。”そんな思いで取り組みました。



品番	標準価格	フィルター付	花粉フィルター付
S-JSF150	12,800	14,100	14,600

S-JSP プッシュ操作式レジスター



- ①完全脱着方式！ダクト内のメンテナンスまで可能。
- ②フェイスを押す事で開度3段階に調節。
- ③断熱材厚によってレジスタの差込がパイプに届かないケースを考慮して、75mmという差込長を採用。

- 樹脂製
- オフホワイト
- 適用ダクトサイズ： $\phi 100 \cdot \phi 150$
- オプション
フィルター付
天井ボード取付ソケット付（ $\phi 100$ のみ）
抜止金具付

品番	A	B	C	D	E	標準価格	フィルター付	花粉フィルター付	遮音シート付	断熱シート付
S-JSP100	98	145	134	75	15	3,200	4,200	4,600	4,300	6,700
S-JSP150	148	195	183	75	17	4,700	6,100	6,700	6,000	6,000
S-JSP100R	98	145	134	50	15	5,100	6,100	6,600	6,300	6,300