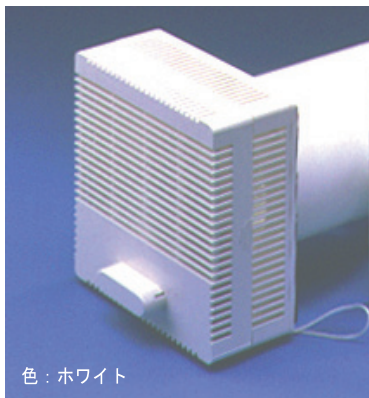


IM-フレッシュ99H型 室内用給気口

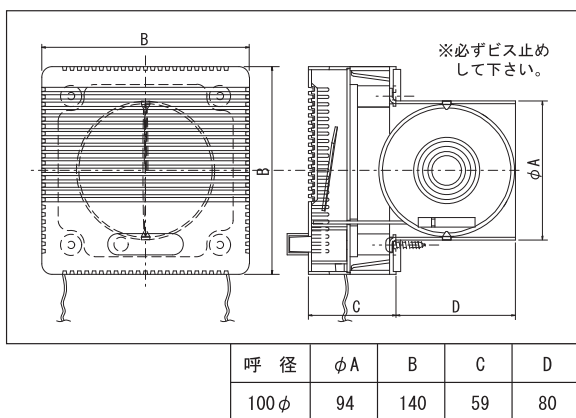
プラスチック製 防塵・防虫フィルター付 湿度調節弁付 自動開閉式（手動可）



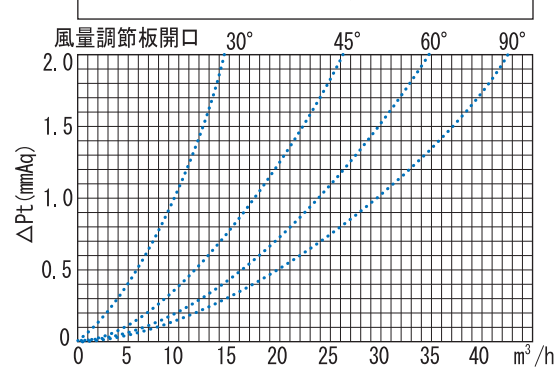
色：ホワイト

独自の湿度調節弁がついており、室内の湿度に応じて自動的に開閉をおこないます（ツマミの位置をAUTOに合わせた場合）。湿度が45%をこえると開き始め、85%で最大の開口になります。ワンタッチで手動開閉に切り替えることもできます。

- 高い位置に取り付けて使用される場合は、付属のコードで開閉を行うこともできます。
- 防塵・防虫フィルターが標準仕様です。
- 結露防止・遮音加工が施されています。
- 床面積25㎡当たり1体を取り付けていただくことをおすすめします。



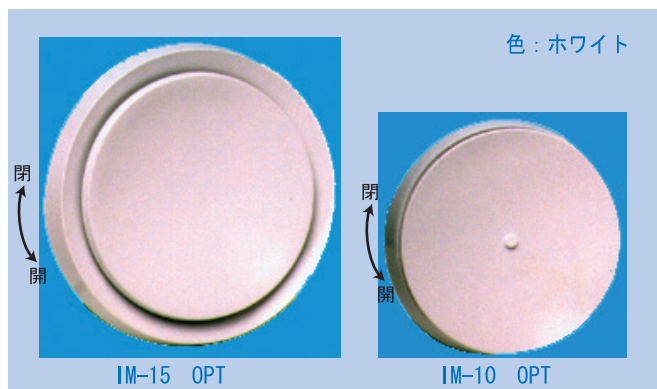
IM-10フレッシュ99H 通気量グラフ



品番	定価	コードNo.
IM-10 フレッシュ99H型	25,500	210-230

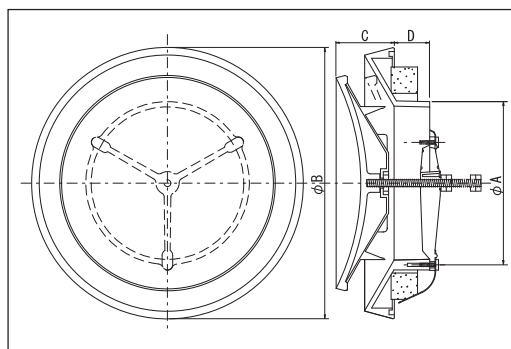
IM-OPT型 室内用給気口

プラスチック製 手動開閉式



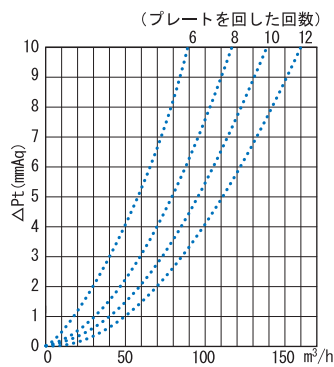
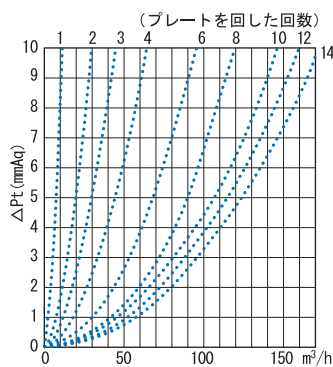
色：ホワイト

プレート回しで簡単に風量調節ができる室内給気用レジスターです。壁面に沿って空気の流れができ、冷気を感じにくい構造になっています。



IM-10-OPT 通気量グラフ

IM-15-OPT 通気量グラフ



品番	定価	コードNo.
IM-10 OPT	5,100	211-210
IM-15 OPT	8,500	211-410

